

جمهوری اسلامی ایران
معاونت برنامه‌ریزی و نظارت راهبردی ریاست جمهوری

دستورالعمل طراحی، ساخت و اجرای سیستم‌های پانل پیش ساخته سبک سه بعدی

معاونت امور فنی
دفتر امور فنی، تدوین معیارها
و کاهش خطرپذیری ناشی از زلزله
nezamfanni.ir

نشریه شماره ۳۸۵

جمهوری اسلامی ایران

دستورالعمل طراحی، ساخت و اجرای سیستم‌های پانل پیش ساخته سبک سه بعدی

نشریه شماره ۳۸۵

دفتر امور فنی، تدوین معیارها و
کاهش خطر پذیری ناشی از زلزله



جمهوری اسلامی ایران

ریاست جمهوری

بسمه تعالی

معاون برنامه ریزی و نظارت راهبردی

شماره: _____

تاریخ: _____

پست: _____

شماره: ۱۰۰/۶۴۳۰۴	موضوع: بخشنامه به دستگاه‌های اجرایی، مهندسان مشاور و پیمانکاران
تاریخ: ۱۳۸۶/۵/۹	
موضوع: دستورالعمل طراحی، ساخت و اجرای سیستم‌های پائل پیش ساخته سبک سه بعدی	
<p>به استناد آیین‌نامه استانداردهای اجرایی طرح‌های عمرانی، موضوع ماده ۲۳ قانون برنامه و بودجه و در چارچوب نظام فنی و اجرایی کشور (مصوبه شماره ۴۲۳۳۹/ت/۳۳۴۹۷ هـ، مورخ ۱۳۸۵/۴/۲۰ هیأت محترم وزیران)، به پیوست نشریه شماره ۳۸۵ دفتر امور فنی، تدوین معیارها و کاهش خطرپذیری ناشی از زلزله، با عنوان «دستورالعمل طراحی، ساخت و اجرای سیستم‌های پائل پیش ساخته سبک سه بعدی» از نوع گروه دوم ابلاغ می‌شود.</p> <p>دستگاه‌های اجرایی، مهندسان مشاور و پیمانکاران می‌توانند مفاد نشریه یاد شده و دستورالعمل‌های مندرج در آن را ضمن تطبیق با شرایط کار خود در طرح‌های عمرانی مورد استفاده قرار دهند.</p>	
<p>امیرمنصور برقی معاون برنامه ریزی و نظارت راهبردی رییس جمهور</p> 	

اصلاح مدارک فنی

خواننده گرامی :

دفتر امور فنی، تدوین معیارها و کاهش خطرپذیری ناشی از زلزله معاونت برنامه ریزی و نظارت راهبردی ریاست جمهوری با استفاده از نظر کارشناسان برجسته مبادرت به تهیه این اثر نموده و آن را برای استفاده جامعه مهندسی کشور در اختیار قرار داده است. این دفتر معتقد است که با وجود تلاش فراوان، این اثر مصون از ایرادهایی نظیر غلطهای مفهومی، فنی، ابهام، ابهام و اشکالات موضوعی نیست.

از این رو، این دفتر صمیمانه از شما خواننده گرامی تقاضا دارد در صورت مشاهده هرگونه ایراد و اشکال فنی مراتب را به صورت زیر گزارش فرمایید :

- ۱- شماره بند و صفحه موضوع مورد نظر را مشخص کنید.
- ۲- ایراد مورد نظر را بصورت خلاصه بیان دارید.
- ۳- در صورت امکان متن اصلاح شده را برای جایگزینی ارسال نمایید.
- ۴- نشانی خود را برای تماس احتمالی ذکر فرمایید.

کارشناسان این دفتر نظرهای دریافتی را به دقت مطالعه نموده و اقدام لازم را معمول خواهند داشت. پیشاپیش از همکاری و دقت نظر شما همکار ارجمند قدردانی می‌شود.

نشانی برای مکاتبه :

تهران، خیابان ملاصدرا، خیابان شیخ بهایی، کوچه لادن، شماره ۲۴، دفتر امور فنی، تدوین معیارها و کاهش خطرپذیری ناشی از زلزله، صندوق پستی ۱۹۹۱۷۴۵۴۸۱
web: Nezamfanni.ir E-mail: info@nezamfanni.ir

پیشگفتار

استفاده از سیستم‌های پانل پیش ساخته سبک سه‌بعدی در صنعت ساختمان‌سازی کشور به‌نحو فزاینده‌ای رو به گسترش دارد. این روش ساخت و ساز هم به‌عنوان اعضای باربر در ساختمان‌های با عملکرد جعبه‌ای و هم به‌عنوان دیوارهای غیر باربر مورد استفاده قرار می‌گیرد. نگاهی به ادبیات فنی در سطح جهانی دلالت بر مدارک فنی مختلف دارد که از طرف تولیدکنندگان این سیستم‌ها تهیه شده و در اختیار کاربران قرار گرفته است. در ایران نیز از سوی برخی سازندگان پانل‌های سه‌بعدی نظیر شرکت سازه‌های پیش ساخته سبک اقدام به تهیه گزارش‌های فنی و مشخصات مصالح تولیدی شده و مطالعات آزمایشگاهی در برخی دانشگاه‌ها و مراکز تحقیقاتی روی مدل‌های ساخته‌شده با سیستم پانلی در مقیاس‌های مختلف به انجام رسیده که در ارتقاء و توسعه این صنعت ساختمانی موثر بوده است.

به لحاظ گسترش استفاده از این سیستم‌ها در صنعت ساختمان و نیاز به وجود راهنمایی برای طراحی و اجرای این سیستم، از طرف سازمان ملی زمین و مسکن مجموعه‌ای به منظور آشنایی با این روش ساختمانی تهیه شد تا در کوتاه مدت بتواند کمبود مدارک فنی قابل اعتبار را تا حدودی رفع نماید. وجود تقاضا در استفاده از این سیستم ساختمانی به‌خصوص در طرح‌های عمرانی کشور سبب شد تا دفتر امور فنی تدوین معیارها و کاهش خطر پذیری ناشی از زلزله به لحاظ مسئولیت قانونی در پروژه‌های عمرانی نسبت به تهیه دستورالعملی که دربردارنده ضوابط طراحی و مشخصات فنی اجرایی آن باشد اقدام نماید. هدف از تدوین این دستورالعمل تهیه مجموعه‌ای در بردارنده ضوابط طراحی، ساخت و اجرای سیستم‌های پانل پیش ساخته سبک سه‌بعدی می‌باشد که در مورد آن باید به نکات زیر اشاره کرد.

- در گستره دستورالعمل، محدودیت‌ها و شرایط استفاده از آن اشاره شده است.
 - در تدوین آیین نامه رعایت جدیدترین روش‌های طراحی و اجرایی با ملاحظه شرایط اقلیمی و اجرایی کشور مورد نظر بوده است.
 - مراجع، منابع و گزارش‌های مورد استفاده در تهیه دستورالعمل، در فهرست مراجع درج گردیده است.
 - نمونه نمودارهای اندرکنش بار محوری - خروج از محوریت، نمونه جزئیات اجرایی اتصالات، نمونه جزئیات اجرایی پانل‌های غیر باربر و مشخصات انتقال حرارت برای نمونه‌ای از پانل‌های دیواری که بر اساس نتایج آزمایشگاهی برای پانل با مشخصات خاص به‌دست آمده‌اند، در پیوست‌های دستورالعمل به منظور آشنایی بیشتر کاربران ضمیمه شده‌اند.
 - استانداردهای مشخصات و آزمایش‌های مربوط به سیستم‌های پانلی در پیوست دستورالعمل ارایه شده‌اند. آن دسته از مشخصات و استانداردها که در آیین نامه بتن ایران و تفسیر آن با حروف (دت) شماره گذاری شده‌اند در این پیوست و یا در متن دستورالعمل ذکر شده‌اند.
 - واژه‌های به‌کار رفته در این دستورالعمل تا حد امکان مطابق با واژه نامه پیوست آیین نامه بتن ایران "آبا" می‌باشد.
- دفتر امور فنی تدوین معیارها و کاهش خطر پذیری ناشی از زلزله به منظور تدوین دستورالعمل کارگروه تخصصی تشکیل داد. گروه کاری متشکل از آقایان دکتر محمد زمان کبیر از دانشگاه صنعتی امیرکبیر (مسئول گروه)، دکتر امید رضایی‌فر، مهندس رضا رهبر و همکاری نماینده آن دفتر مهندس حمیدرضا خاشعی اقدام به تدوین آیین‌نامه نمود. مدیریت و هدایت پروژه زیر نظر آقای مهندس علی تبار، معاون آن دفتر صورت گرفت. کارگروه تدوین کننده دستورالعمل نخست نسبت به جمع‌آوری و مرور ادبیات فنی در

این موضوع پرداخت، لیکن اکثر مدارک در دسترس جنبه گزارش یا مشخصات فنی ویژه یک محصول داشت و از آن جامعیت کافی که برای تدوین دستورالعمل فراگیر انتظار می‌رود برخوردار نبود. از طرف کارگروه مربوط کار کارشناسی مناسبی به لحاظ جنبه‌های فراگیر بودن دستورالعمل به انجام رسید، به نحوی که دستورالعمل تهیه شده در حد مطلوبی مورد کاربرد جامعه مهندسی کشور قرار گیرد.

نتایج کار کارگروه برای داوری و اخذ نظریات دیگر کارشناسان به نظر خواهی گذاشته شد و با تعامل کارشناسی در سطح وسیع‌تر مورد بررسی قرار گرفت که ترکیب گروه مدیریت، تدوین و داوری به ترتیب زیر بوده است که از تمامی این عزیزان قدردانی می‌گردد.

گروه تدوین، داوری، نظارت و مدیریت (به ترتیب الفبا):

محمد حسن سبط	علی تبار (معاون مدیرکل)
احمد صادق نژاد	علی‌رضا حسنی فیض‌آبادی
محمد زمان کبیر (مسئول کارگروه)	سامان حجازی
محسن گرامی	حمید رضا خاشعی
رحیم واعظی	امید رضایی‌فر
رضا همدان‌خواه	علی‌رضا رهایی
	محمد رضا رهبر

شایسته است از تمامی سازمان‌ها، شرکت‌ها، موسسات و کارشناسان علاقمندی که در طول سالیان گذشته اقدام به انجام کارهای مطالعاتی، آزمایشگاهی و مدیریتی در زمینه این سیستم ساختمانی نموده‌اند، قدردانی شود. از همکاری شرکت سازه‌های پیش ساخته سبک، شرکت فن‌آوری ساختمان میلاد توس، شرکت البرز پونل بین‌الملل، پژوهشکده سوانح طبیعی، مرکز تحقیقات ساختمان و مسکن و سازمان ملی زمین و مسکن که در مراحل تدوین، نظرخواهی و انجام اصلاحات لازم همکاری داشتند تشکر می‌گردد. توفیق روزافزون این بزرگواران را از بارگاه خداوند سبحان آرزومندم.

حبیب امین‌فر
معاون امور فنی
پاییز ۱۳۸۶

فهرست مطالب

عنوان

صفحه

فصل اول - کلیات

۱-۱- مقدمه	۱۵
۲-۱- تاریخچه	۱۶
۳-۱- گستره	۱۷
۴-۱- تعاریف	۱۸
۵-۱- مبانی تحلیل و بارگذاری	۲۰
۶-۱- مبانی طراحی	۲۰
۷-۱- استانداردهای مشخصات و آزمایش‌ها	۲۱
۸-۱- علایم، نشانه‌ها و آحاد	۲۱
۹-۱- دیدگاه‌های اقتصادی	۲۱

فصل دوم - مقررات کلی ارایه طرح

۱-۲- ارایه طرح، محاسبات، نقشه‌ها و مدارک فنی	۲۳
۲-۲- نظارت و بازرسی	۲۳
۳-۲- آزمایش بارگذاری	۲۴

فصل سوم - بتن پاشیده

۱-۳- کلیات	۲۵
۲-۳- آزمایش‌های مصالح بتن پاشیده	۲۵
۳-۳- سیمان	۲۵
۴-۳- سنگدانه	۲۵
۵-۳- آب	۲۷
۶-۳- مواد افزودنی	۲۷
۷-۳- عمل‌آوری	۲۸
۸-۳- انبارش و نگهداری مصالح بتن پاشیده	۲۸
۹-۳- کنترل و بازرسی	۲۸
۱۰-۳- مبانی تعیین نسبت‌های اختلاط بتن پاشیده	۲۸
۱۱-۳- آزمایش‌ها و معیارهای پذیرش بتن پاشیده	۲۹

فصل چهارم - فولاد

۱-۴- کلیات	۳۳
------------	----

۳۳ ۲-۴- انواع
۳۷ ۳-۴- روش‌های آزمایش و استانداردها
۳۸ ۴-۴- نمونه‌برداری
۳۸ ۵-۴- معیارهای پذیرش
۳۸ ۶-۴- انبارش و نگهداری

فصل پنجم - هسته عایق

۳۹ ۱-۵- کلیات
۳۹ ۲-۵- مشخصات فنی

فصل ششم - پانل

۴۱ ۱-۶- گستره
۴۱ ۲-۶- پانل‌های دیواری
۴۱ ۳-۶- پانل‌های سقفی
۴۱ ۴-۶- روش ساخت
۴۲ ۵-۶- آرایش پانل
۴۳ ۶-۶- انتظام مدولی
۴۳ ۷-۶- رواداری
۴۳ ۸-۶- حمل و نقل، انبارش و نگهداری پانل

فصل هفتم - روش‌های تحلیل

۴۵ ۱-۷- کلیات
۴۵ ۲-۷- بارگذاری
۴۵ ۳-۷- ضریب رفتار
۴۵ ۴-۷- حداکثر ارتفاع مجاز
۴۵ ۵-۷- اصول تحلیل
۴۸ ۶-۷- مشخصات مصالح
۴۸ ۷-۷- زمان تناوب

فصل هشتم - مبانی طراحی

۴۹ ۱-۸- کلیات
۴۹ ۲-۸- طراحی معماری
۵۰ ۳-۸- مبانی طراحی
۵۱ ۴-۸- طراحی پانل

۵۲ ۵-۸- طراحی بازشوها

فصل نهم - اتصالات

۵۳ ۱-۹- کلیات

۵۳ ۲-۹- انواع

۵۳ ۳-۹- طراحی اتصالات

فصل دهم - رفتار لرزه‌ای و ضوابط ویژه در برابر زلزله

۵۹ ۱-۱۰- کلیات

۵۹ ۲-۱۰- پارامترهای طراحی لرزه‌ای

۵۹ ۳-۱۰- مشخصات مصالح

۶۰ ۴-۱۰- کلاف‌بندی

فصل یازدهم - ملاحظات اجرایی و جزییات ساخت و نصب

۶۱ ۱-۱۱- کلیات

۶۱ ۲-۱۱- روش‌های اجرا و کنترل کیفیت

۶۳ ۳-۱۱- رواداری‌ها

۶۴ ۴-۱۱- نصب و اجرای سقف

۶۶ ۵-۱۱- بتن‌پاشی و بتن‌ریزی دیوارها و سقف‌ها

۷۰ ۶-۱۱- بتن‌پاشی در شرایط ویژه

فصل دوازدهم - موارد ویژه

۷۱ ۱-۱۲- کلیات

۷۱ ۲-۱۲- پانل‌های غیرباربر

۷۳ ۳-۱۲- سازه پانلی با سختی متغیر در ارتفاع

۷۴ ۴-۱۲- استفاده از پانل‌ها بعنوان اعضای باربر جانبی در قاب‌های سازه‌ای

فصل سیزدهم - کنترل و نظارت

۷۵ ۱-۱۳- کلیات

۷۵ ۲-۱۳- سیاهه‌های واریسی

فصل چهاردهم - مشخصات صوتی - حرارتی پانل

۸۳ ۱-۱۴- کلیات

۸۳ ۲-۱۴- بررسی و تعیین مشخصات صوتی

۸۶ ۳-۱۴- بررسی و تعیین مشخصات حرارتی

فصل پانزدهم - ایمنی

۱۵-۱- کلیات	۸۹
۱۵-۲- ضوابط ایمنی ویژه سیستم‌های پانلی	۸۹
پیوست الف - نمودارهای اندرکنش بار محوری و لنگر خمشی.....	۹۱
پیوست ب - نمونه جزییات اجرایی اتصالات.....	۹۳
پیوست پ - استانداردهای مشخصات و آزمایش‌ها.....	۱۱۵
پیوست ت - نمونه جزییات اجرایی پانل‌های غیر باربر.....	۱۱۷
پیوست ث - مشخصات انتقال حرارت برای نمونه‌ای از پانل‌های دیواری	۱۲۳
فهرست مراجع	۱۲۷
نمایه	۱۳۵

فهرست جدول‌ها

صفحه	عنوان
۲۶	جدول ۳-۱- حدود دانه‌بندی سنگدانه‌های بتن پاشیده
۳۴	جدول ۴-۱- رواداری‌های هندسی مجاز برای شبکه جوش شده
۳۵	جدول ۴-۲- مشخصات مکانیکی مفتول
۳۶	جدول ۴-۳- رواداری هندسی مجاز برشگیرها
۴۰	جدول ۵-۱- مشخصات فیزیکی و مکانیکی پلی‌استایرن قابل انبساط
۴۳	جدول ۶-۱- رواداری‌های مجاز ساخت پانل
۵۴	جدول ۹-۱- انواع اتصالات در سازه‌های پانلی
۶۴	جدول ۱۱-۱- رواداری‌های سازه‌های پانلی
۶۷	جدول ۱۱-۲- مقادیر مجاز بازگشت مصالح بتن پاشیده
۷۶	جدول ۱۳-۱- سیاهه واریسی شالوده
۷۷	جدول ۱۳-۲- سیاهه واریسی پانل‌های دیوار و اتصالات
۷۹	جدول ۱۳-۳- سیاهه واریسی سقف و اتصالات
۸۱	جدول ۱۳-۴- سیاهه واریسی بتن پاشی و بتن‌ریزی پانل‌ها و سقف‌ها
۸۶	جدول ۱۴-۱- ضرایب هدایت حرارتی هر یک از مواد اصلی تشکیل دهنده پانل
۸۷	جدول ۱۴-۲- حداقل مقاومت حرارتی (\hat{R}) جدارهای غیر نورگذر (بر حسب $m^2.k/w$)
۹۳	جدول پ-ب-۱- مشخصات پانل‌های مورد آزمایش
۱۱۷	جدول پ-ت-۱- مشخصات پیشنهادی پانل‌های دیواری غیربرابر با شبکه جوش شده با ابعاد چشمه ۸۰ میلیمتر
۱۱۷	جدول پ-ت-۲- مشخصات پیشنهادی پانل‌های دیواری غیربرابر با شبکه جوش شده با ابعاد چشمه ۵۰ میلیمتر
۱۲۳	جدول پ-ث-۱- مشخصات انتقال حرارت برای نمونه‌ای از پانل‌های دیواری

فهرست شکل‌ها

عنوان	صفحه
شکل ۳-۱- درجه‌بندی مغزه‌ها	۳۲
شکل ۴-۱- نمونه شبکه جوش شده برای آزمایش مقاومت برشی اتصال	۳۷
شکل ۶-۱- انواع چیدمان متوالی برشگیرها	۴۲
شکل ۷-۱- مدل‌سازی دیوار پانلی با قاب بادبندی شده معادل	۴۶
شکل ۱۱-۱- نحوه قرارگیری پشت‌بندهای لازم جهت استقرار دیوارهای پانلی	۶۲
شکل ۱۱-۲- نحوه قرارگیری توری‌های آماده دور بازشو	۶۲
شکل ۱۱-۳- حداکثر فاصله بین شمع‌ها	۶۵
شکل ۱۱-۴- روش صحیح حرکت نازل در پاشش یکنواخت	۶۸
شکل ۱۱-۵- تأثیرات زاویه نازل با دیوار در بازگشت مصالح	۶۹
شکل ۱۱-۶- تأثیر نحوه نگهداری نازل در بتن پاشیده کنج پانل	۶۹
شکل پ‌الف-۱- نمودار اندرکنش بار محوری و خروج از محوریت برای پانل با ضخامت هسته عایق ۴۰ میلیمتر	۹۱
شکل پ‌الف-۲- نمودار اندرکنش بار محوری و خروج از محوریت برای پانل با ضخامت هسته عایق ۶۰ میلیمتر	۹۲
شکل پ‌الف-۳- نمودار اندرکنش بار محوری و خروج از محوریت برای پانل با ضخامت هسته عایق ۱۰۰ میلیمتر	۹۲
شکل پ‌ث-۱- انتقال حرارت در مقاطع پانل	۱۲۴

فصل اول

کلیات

۱-۱- مقدمه

ساختمان‌های با ساختار پانل‌های سه بعدی در زمره سیستم‌های پیش‌ساخته محسوب شده و از امتیازات ساختمان‌های پیش‌ساخته برخوردارند. مفاهیمی که در ادبیات فنی ساختمان‌های پیش‌ساخته به کار می‌روند، مواردی نظیر تولید انبوه، فرآیندهای تضمین کیفیت و کنترل کیفیت، ویژگی‌های خاص ساخت در کارگاه، حمل و نقل و نصب در این ساختارها نیز کاربرد دارند.

از جمله مزایای سیستم‌های پیش‌ساخته می‌توان به کاهش نسبی هزینه‌های کار نیروی انسانی، پرت مصالح و ماشین‌آلات مورد نیاز، کاهش زمان اجرا، کنترل کیفیت بهتر، وابستگی کمتر به شرایط جوی و صرفه‌جویی در تجهیزات نصب، اشاره نمود. در مقابل نقاط ضعف سیستم‌های پیش‌ساخته مواردی چون بالا بودن هزینه حمل و نقل قطعات، نیازمندی به هزینه جراثقال برای جابجایی در محل، اتصالات ناهمگون و نامطمئن و طرح معماری محدود را در بر دارد.

سیستم‌های پانل سه‌بعدی با رویکردی میانه در مقایسه با سیستم‌های درجا و پیش‌ساخته می‌توانند مزایای روش‌های سیستم‌های پیش‌ساخته را در برداشته و از طرفی دیگر از برخی مشکلات آن‌ها رهایی یابند.

این سیستم‌ها به دلیل استفاده از فناوری بتن پاشیده بسیاری از مشکلات ساختمان‌های بتن‌آرمه را رفع نموده است. پانل‌های سه‌بعدی به دلیل عدم حضور بتن تا قبل از نصب نهایی در ساختار طراحی شده در محل اجرای وزن کم و سهولت نقل و انتقال می‌باشند. مهمترین نکته سازه‌ای در سیستم‌های پانل‌های سه‌بعدی، تکمیل نیازمندی‌های اتصالات بعد از نصب پانل‌ها در محل و قبل از بتن‌پاشی آن‌ها می‌باشد که این موضوع موجبات ایجاد ساختاری یکپارچه با اتصالات همگون و مطمئن را فراهم می‌آورد.

در واقع در سیستم پانلی پس از استقرار پانل‌های حمل شده به محل اجرا و نصب تمامی ملزومات اتصالات در کلیه زوایا، فرآیند بتن‌پاشی انجام گرفته و در نهایت ساختار صلب با قابلیت باربری سه‌بعدی و عملکرد جعبه‌ای برای تحمل تمامی بارهای ثقلی و جانبی فراهم می‌آید. در این ساختار با توجه به یکپارچگی تمامی دیوارها و سقف‌ها و اتصال کلیه زوایا، سازه‌ای با عملکرد جعبه‌ای ساخته می‌شود. به همین دلیل درجات آزادی فعال سیستم به تعداد فزاینده‌ای افزایش یافته به گونه‌ای که بر خلاف سیستم‌های قابی نیروهای ایجاد شده در سیستم به صورت گسترده در نقاط مختلف پخش و شدت آن‌ها به مراتب کاهش می‌یابد.

این موضوع مزایای مختلفی از جمله کاهش مساحت مورد نیاز شالوده، جلوگیری از ایجاد نیروهای بلندشدگی در پای سازه، عدم ایجاد ممان پیچشی مضاعف، افزایش مفاصل پلاستیک در سازه تا حصول ناپایداری را موجب می‌شود که این موارد به دلیل یکپارچگی و درجات آزادی فزاینده سیستم می‌باشد.

سیستم پانل‌های سه‌بعدی به دلیل استفاده از یک لایه عایق در ساختار خود موجب می‌شود تا اعضای این مجموعه بتوانند به عنوان عایق‌های حرارتی و صوتی ایفای نقش نمایند.

به دلیل گستردگی شبکه فولادی در تمامی اعضای سیستم در تمامی سطوح، احتمال ایجاد آوار و ریزش‌های ناشی از جدایش مصالح در بارگذاری‌های لرزه‌ای به حداقل ممکن کاهش می‌یابد به گونه‌ای که در حالات حدی نهایی باربری، اجزای گسیخته شده در محل خود باقی می‌مانند.

از آنجا که اعضای باربر سازه پانلی جداکننده فضاهای معماری نیز می‌باشند، استفاده از سایر جداکننده‌های غیر باربر به حداقل می‌رسد. همچنین به دلیل ساخت اعضای نیمه پیش ساخته در کارخانه و حمل و نصب سریع آن، سرعت اجرای کار به‌نحو قابل توجهی افزایش می‌یابد.

با توجه به تولید صنعتی پانل‌ها که اسکلت اصلی سیستم پانلی را تشکیل می‌دهند و همچنین ظرافت‌ها و نوع ساخت، این سیستم‌ها از نوع اجرای صنعتی ساختمان‌ها محسوب می‌شود. در این راستا با در نظر گرفتن مدیریت پروژه و فرآیند مهندسی ارزش می‌توان بهره‌وری تولید مسکن را افزایش داد.

۱-۲- تاریخچه

سیستم پانل‌های پیش ساخته سه‌بعدی اولین بار در سال ۱۹۶۷ میلادی توسط شخصی به نام ویکتور وایزمن در ایالت کالیفرنیا آمریکا به ثبت رسید.

شرکت‌های ساختمانی متعددی در جهان به ساخت این پانل‌ها و اجرای ساختمان‌های پانل سه‌بعدی مبادرت ورزیده‌اند. از سوی آن شرکت‌ها کارهای آزمایشگاهی و مطالعات نظری متعدد در موسسات تحقیقاتی مختلف برای مستندسازی و تهیه مدارک فنی مربوط به طراحی و اجراء انجام شده‌است. اکثر مدارک فنی مذکور به صورت مدارک انحصاری برای شرکت‌های مزبور در آمده و صرفاً برای تولیدات آن شرکت قابل استفاده است. به همین دلیل تاکنون آیین‌نامه مدونی از این سیستم ساختمانی در ادبیات فنی جهانی ملاحظه نمی‌شود.

تاکنون مراکز تحقیقاتی و پژوهشی متعددی در دنیا برای بررسی و شناخت رفتار پانل‌ها و سازه‌های پانلی، تحلیل‌های عددی متعدد و آزمایش‌های مکانیکی شامل آزمایش‌های استاتیکی، دینامیکی و میز لرزان انجام داده‌اند. همچنین برای بهینه‌سازی سیستم‌های پانلی از لحاظ رفتار مکانیکی و آثار حرارتی مطالعات فراوانی انجام شده است.

سازه‌های با سیستم پانل سه‌بعدی از یک تا چهار طبقه در نقاط مختلف دنیا با شرایط آب و هوایی گوناگون ساخته شده‌اند. زمینه‌سازی برای تولید سازه‌های پانل سه‌بعدی در ایران از سال‌های اول دهه ۷۰ آغاز شد. شرکت‌های معدودی سعی داشتند بدون استفاده از دانش فنی تولیدکنندگان خارجی تولید این فناوری را بومی نمایند. در این راستا با ایجاد مراکز تحقیق و توسعه و با استفاده از توان علمی موسسات تحقیقاتی و علمی کشور، مدارک و دانش فنی این فناوری به تدریج به دست آمد.

در این زمینه برای شناخت بهتر اجزای پانل، آزمایش‌های پایه بر شبکه جوش شده و بتن پاشیده نظیر: فرآیند تولید، مقاومت کششی مفتول، مقاومت برشی جوش، طرح اختلاط بتن پاشیده، ماشین‌آلات مناسب بتن پاشی، مدول الاستیسیته بتن پاشیده و استخراج ضرایب اصلاحی تعیین مقاومت فشاری بتن پاشیده به انجام رسید.

همچنین آزمایش‌های مربوط به آثر صوت، حرارت و خوردگی در مورد سیستم‌های پانل سه‌بعدی به منظور شناخت بهتر عملکرد آنها نیز انجام شد.

از نمونه آزمایش‌هایی که برای ارزیابی عملکرد این سیستم‌ها در ایران به انجام رسید می‌توان به آزمایش‌های استاتیکی برش، خمش، فشار، برش بین لایه‌ای و تاثیر هسته عایق و برشگیرها بر عملکرد خمشی خارج از صفحه پانل، آزمایش‌های دینامیکی برشی، انواع اتصالات دیوار به دیوار، دیوار به سقف، بازشوها و آزمایش‌های سازه‌های پانل سه‌بعدی نظیر آزمایش بارگذاری ثقلی، آزمایش ارتعاشات محیطی، آزمایش میز لرزان برای ساختمان‌های یک طبقه کامل پانلی و چهار طبقه مدلسازی شده اشاره نمود. نتایج حاصل از اقدامات مزبور به تدریج در قالب مستندات علمی، استانداردهای اجرایی و مقالات تحقیقی منتشر شده است. به دلیل رشد فزاینده به‌کارگیری این روش ساختمانی در صنعت ساختمان کشور، لزوم تدوین ضوابط و مقررات لازم طراحی و اجرای این فناوری احساس شد. به این لحاظ با توسعه تحقیقات و مستندسازی مدارک فنی اقدام به جمع‌آوری و تدوین دستورالعمل طراحی و اجرای این فناوری گردید. چنین اقدامی بر پایه اطلاعات و آزمایش‌های بومی انجام شده به منظور تدوین دستورالعمل طراحی، ساخت و اجرای یک روش ساختمانی در نوع خود نوآور بوده و تدوین چنین مجموعه‌ای در مقایسه با مدارک موجود در سطح جهانی به‌عنوان مرجع شناخته می‌شود.

۱-۳- گستره

هدف از این دستورالعمل ارایه ویژگی‌ها و عملکرد سیستم‌های پانل پیش‌ساخته سبک سه‌بعدی می‌باشد. مبنای تحلیلی و محاسباتی، روش‌های تولید، فناوری ساخت و اجرای این سیستم به‌همراه کنترل کیفیت در این مجموعه ارایه شده است. این پانل‌ها در ساختمان به صورت دیوارهای باربر و یا دیافراگم افقی به عنوان سازه باربر ساختمان و یا دیوارهای جداکننده به‌کار می‌روند. ضوابط ارایه شده در این دستورالعمل در تحلیل، طراحی، اجرا، فرآیند ساخت و کنترل کیفی مصالح و سازه‌های پیش‌ساخته با پانل‌های سبک سه‌بعدی کاربرد دارد.

پانل‌های سه‌بعدی ساختمانی می‌توانند در سازه‌های متعارف بتنی و فلزی به عنوان دیوار برشی جهت باربری جانبی مورد استفاده قرار گیرند. این دستورالعمل درباره رفتار پانل‌ها و نحوه اجرای آن‌ها در این زمینه نیز کاربرد دارد. در عین حال نحوه اتصال پانل‌ها به اجزای قاب باید توسط مهندس محاسب مورد مطالعه قرار گیرد.

ساختار پانل‌ها به‌گونه‌ای است که امکان استفاده از آن‌ها در ساختارهای کم ارتفاع به‌عنوان اعضای باربر قائم و افقی، نیاز به دیگر اجزای باربر از جمله تیر و ستون را مرتفع می‌سازد. در واقع ساختمان‌های کم ارتفاع را می‌توان با تکیه بر رفتار سه‌بعدی پانل‌ها بدون نیاز به قاب‌های باربر طراحی و اجرا نمود. علاوه بر آن پانل‌ها قابلیت کارکرد و استفاده هم‌زمان با قاب‌های ساختمانی متعارف را دارا می‌باشند. این ویژگی می‌تواند از ابتدای طرح سازه توسط مهندس محاسب با ایفای نقش باربری جانبی در سازه، طرح سازه ساختمان را تشکیل دهد. همچنین عملکرد و اجرای مناسب این پانل‌ها قابلیت استفاده از آنها را در سازه‌های موجود فراهم می‌سازد. ویژگی اخیر می‌تواند با هدف مقاوم‌سازی و تقویت باربری قاب‌های موجود مورد استفاده قرار گیرد.

عملکرد لرزه‌ای سیستم‌های پانلی به دلیل ساختار خاص آن‌ها دارای تفاوت‌هایی با اعضای متعارف سازه‌ای می‌باشد. در این رابطه خواص مکانیکی اجزای پانل و عملکرد جعبه‌ای ساختار سازه‌ای آن، باعث ایجاد سازه‌ای با شکل‌پذیری کمتر نسبت به سازه‌های

معمول می‌شود. در عین حال علی‌رغم شکل‌پذیری کمتر، رفتار کلی سازه‌های سه‌بعدی پانلی نشانگر ضرایب اضافه مقاومت بالاتری در مقایسه با انواع دیگر ساختارهای باربر جانبی بوده است. در مجموع این دو ویژگی اخیر موجب می‌گردد ضریب رفتار این سازه‌ها در حدود ضریب رفتار سازه‌های با سیستم دیوارهای برشی بتن‌آرمه به‌دست آید.

ترکیب پانل‌ها با سیستم‌های قابی دیگر در شرایط طرح از ابتدا یا ارایه طرح مقاوم‌سازی می‌تواند با تکیه بر شکل‌پذیری قاب و اضافه مقاومت پانل به طرح سازه‌ای کنترل شده توسط مهندس طراح منتهی گردد.

در خصوص سازه‌های پانلی به دلیل باربر بودن دیوارها لازم است مسیر انتقال نیروهای ثقلی و جانبی در ارتفاع دچار انقطاع یا انحطاط از محور نباشد. به عبارت دیگر برای حصول عملکرد مطلوب از این سیستم ساختمانی، دیوارهای سازه‌ای از پایین‌ترین تراز تا بالاترین تراز مورد نیاز بدون قطع‌شدگی یا انحراف ادامه یابد.

در سیستم‌های کامل پانلی به دلیل عدم حضور اعضای باربر غیر پانلی، طرح معماری ساختمان باید با ملاحظات کامل سازه‌ای از جمله عدم تغییر مسیر انتقال بار در ارتفاع، فاصله دهانه‌های باربر، تامین تقارن در طرح دیوارهای باربر، جلوگیری از تعبیه بازشوهای بزرگ در دیوارها و سقف و نظایر آن همراه باشد. در صورت عدم امکان تامین کامل شرایط فوق لازم است مهندس طراح با تمهیدات ویژه نسبت به طرح مناسب سازه‌ای مبادرت ورزد.

ساختار دیافراگم‌های افقی ساختمان‌های پانلی سه‌بعدی می‌تواند به منظور تامین دهانه بارگیر مورد نیاز علاوه بر سقف‌های پانلی از انواع دیگر سیستم‌های سقف متداول از جمله سقف تیرچه بلوک، سقف با تیرچه‌های با جان باز یا دال بتن‌آرمه باشد.

علاوه بر جنبه‌های مقاومتی سازه‌های پانلی، جنبه‌های پایایی در این سیستم‌ها، نظیر سازه‌های بتن‌آرمه نیز مطرح می‌باشد. با توجه به ساختار هندسی پانل، آثار گزندبار ناشی از شرایط محیطی می‌تواند بر پایایی پانل تاثیرگذار باشد. این موارد در طرح سازه‌ای توسط مهندس محاسب با توجه به شرایط اقلیمی مختلف مورد توجه قرار می‌گیرد.

تامین پایایی سازه‌های پانلی سه‌بعدی از طریق روش‌هایی نظیر استفاده از مصالح استاندارد و یا در نظر گرفتن پوشش کافی میلگردها به منظور کاهش آثار خوردگی و دیگر پی‌آمدهای گزندبار آن مورد اهتمام می‌باشد. تمام الزامات تامین‌کننده پایایی برای ساختمان‌های بتنی متعارف مندرج در آیین‌نامه بتن ایران در این سیستم‌ها نیز معتبر است مگر مواردی خاص که به‌صراحت در این دستورالعمل ذکر شده باشد.

برای بررسی تامین مقاومت این سیستم ساختمانی در برابر حریق می‌توان به ضوابط و مقررات کلی ارایه شده در مبحث سوم مقررات ملی ساختمان ایران با عنوان "حفاظت ساختمان‌ها در برابر حریق"، مبحث نهم مقررات ملی ساختمان ایران با عنوان "طرح و اجرای ساختمان‌های بتن‌آرمه" یا سایر مراجع نظیر نشریه شماره ۱۱۱ سازمان مدیریت و برنامه‌ریزی کشور با عنوان "حفاظت ساختمان‌ها در برابر حریق" مراجعه نمود.

۱-۴- تعاریف

در این راهنما تعاریف و اصطلاحات زیر به کار می‌رود.

پانل پیش ساخته سبک

پانل پیش ساخته سبک شامل دو صفحه شبکه جوش شده فولادی می‌باشد که یک هسته عایق در میان آن قرار گرفته و توسط

تعدادی اعضای خرپایی به یکدیگر متصل شده‌اند که بعد از نصب، بتن از دو طرف روی آن پاشیده می‌شود. به منظور سهولت، واژه *پانل* به جای عبارت *پانل پیش‌ساخته سبک* در این دستورالعمل به کار می‌رود.

شبکه جوش شده

از اتصال مفتول‌های فولادی سرد کشیده شده با آرایش عمود بر هم به صورت جوش مقاومتی به یکدیگر، شبکه‌ای ایجاد می‌شود که شبکه جوش شده خوانده می‌شود. به منظور سهولت واژه *شبکه* به جای عبارت *شبکه جوش شده* در این دستورالعمل به کار می‌رود.

مفتول سرد کشیده شده

مفتولی که طی فرآیندهای متوالی کشش، تنش زدایی و کشش مجدد که با تقلیل قطر نسبت به مفتول مینا همراه است ساخته می‌شود.

برشگیر

عضو خرپای فولادی که با آرایش تعیین شده توسط جوش مقاومتی به دو لایه شبکه جوش شده متصل می‌شود. این اعضا در آرایش منظم در پانل قرار می‌گیرند، به طوری که اتصال آن‌ها در خواص مکانیکی شبکه جوش شده و پانل تولید شده نهایی خللی ایجاد نکند.

بتن پاشیده

بتنی که با طرح اختلاط مخصوص ساخته شده و اجرای آن توسط پاشش سریع روی سطوح، بدون نیاز به قالب‌بندی، صورت می‌گیرد.

دیوار پانلی

دیواری از جنس پانل است که به صورت قائم در انواع سیستم‌های سازه‌ای به عنوان جزء باربر افقی یا قائم و یا به عنوان دیوارهای جداکننده به کار برده شود.

سقف پانلی

سقفی از جنس پانل است که به صورت افقی یا با شیب کم به عنوان تمام یا جزئی از دیافراگم افقی به کار می‌رود.

سیستم کامل پانلی

سیستم کامل پانلی سیستم سازه‌ای است که فاقد قاب فضایی کامل برای تحمل بارهای قائم و افقی باشد و دیوارهای پانلی قسمت عمده بار قائم و تمام بارهای افقی را تحمل می‌کنند. همچنین دیافراگم افقی این سازه، شامل کف‌ها و سقف‌ها (افقی یا با شیب کم)، از سقف پانلی یا هر نوع دیافراگم دیگر تشکیل شده است.

سیستم مختلط پانلی

سیستمی است که در آن دیوار پانلی به عنوان تمام یا بخشی از اجزای باربر قائم و یا افقی در سیستم‌های متعارف سازه‌ای به کار

می‌رود. همچنین این سیستم می‌تواند شامل سیستم‌های سازه‌ای متعارفی باشد که دیافراگم آنها از نوع سقف پانلی است.

تار

مفتول طولی به کار رفته در شبکه جوش شده می‌باشد که در خطوطی به موازات صفحات برشگیرها قرار دارد.

پود

مفتولی است که عمود بر مفتول‌های تار در شبکه جوش شده به کار می‌رود.

چشمه شبکه

به سطح حاصل از تقاطع دو مفتول تار و پود به صورت متوالی در شبکه جوش شده اطلاق می‌شود.

هسته عایق

صفحه‌ای یکپارچه با ضخامت معین، قرار گرفته به صورت متقارن و محصور با فاصله از شبکه‌های جوش شده پانل می‌باشد که برشگیر از میان آن عبور داده می‌شود.

صفحه برشگیر

صفحه‌ای فرضی عمود بر صفحه هسته عایق می‌باشد که برشگیرها در آن قرار گرفته‌اند و مفتول‌های تار نیز در آن صفحه واقع‌اند.

زاویه برشگیر

زاویه‌ای که مفتول برشگیر در مقطع طولی با محور افق (مفتول تار) می‌سازد، زاویه برشگیر نام دارد.

۱-۵- مبانی تحلیل و بارگذاری

تمامی روش‌های ارایه شده در آیین‌نامه بتن ایران برای تحلیل سازه‌های موضوع دستورالعمل قابل کاربرد می‌باشند. در مدلسازی انجام شده لازم است عملکرد بتن پاشیدنی، شبکه جوش شده و برشگیرها به نحو مناسبی صورت پذیرد تا بیانگر عملکرد واقعی پانل‌ها در سازه باشد.

۱-۶- مبانی طراحی

در این دستورالعمل مبانی طراحی سیستم کامل پانلی و سیستم مختلط پانلی براساس «حالت‌های حدی» است. ضرایب جزئی ایمنی به کار رفته و حالات ترکیب بارگذاری مطابق آیین‌نامه بتن ایران است. رفتار لرزه‌ای و ضوابط ویژه طراحی در برابر زلزله این سیستم‌ها در فصل دهم ارایه شده است.

۷-۱- استانداردهای مشخصات و آزمایش‌ها

استانداردهای مشخصات و آزمایش‌های ارایه شده در این دستورالعمل در پیوست پ آورده شده‌اند. در این موارد از استانداردهای رسمی منتشر شده به وسیله موسسه استاندارد و تحقیقات صنعتی کشور، مدارک سازمان بین‌المللی ISO، استانداردهای انجمن آمریکایی برای آزمایش و مصالح ASTM، یا سایر مراجع استفاده شده است.

۸-۱- علائم، نشانه‌ها و آحاد

علائم، نشانه‌ها و آحاد به کار رفته در این دستورالعمل به پیروی از علائم اختصاری و نشانه‌های متحدالشکل مورد تایید سازمان بین‌المللی استاندارد ISO، که به طور مشروح در آیین‌نامه بتن ایران ذکر گردیده است، انتخاب شده‌اند.

۹-۱- دیدگاه‌های اقتصادی

سیستم‌های پانلی سه‌بعدی جزو سیستم‌های ساختمانی نیمه پیش‌ساخته محسوب می‌گردند که با رویکردی میانه می‌توانند مجموعه مزایای سیستم‌های درجا و پیش‌ساخته را احصا نمایند.

مشخصات این سیستم ساختمانی به صورت تولید کارخانه‌ای در یک مرحله، و اجرا و نصب کارگاهی در مرحله‌ای دیگر قابلیت‌های ویژه‌ای به این روش ساختمانی داده است. اصولاً سیستم پانلی در صورتی توجیه فنی و اقتصادی دارد که با آن بعنوان یک سیستم صنعتی برخورد شود. استفاده از سیستم‌های صنعتی با رویکرد کاهش هزینه‌های ساخت و افزایش قابلیت‌های کنترل کیفی توأم می‌باشد.

۱-۹-۱- طراحی و اجرا

قابلیت سیستم‌های پانل سه‌بعدی به منظور پیش‌طراحی ابعاد پانل‌های مصرفی و پیشگیری از پرت مصالح با رعایت انتظام مدولی در ساخت، از مواردی است که رعایت آن‌ها در تولید و ساخت می‌تواند منجر به طرح‌های اقتصادی قابل توجیه شود. به دلیل عملکرد سازه‌ای خاص ساختمان‌های پانلی سه‌بعدی، این ساختمان‌ها با ضخامت کمتر دیوارها و در پیآمد آن با افزایش سطح مفید بنا در مقایسه با سازه‌های متداول همراه خواهد بود.

اتخاذ روش‌هایی برای بتن‌پاشی سطوح با روش‌های مناسب و مکانیزه، طرح اختلاط مناسب به منظور به حداقل رسانیدن مصالح بازگشتی و همچنین برنامه‌ریزی اجرایی مناسب برای استفاده متوالی و بدون توقف دستگاه بتن‌پاش در اقتصادی نمودن طرح موثر است.

آموزش گروه اجرایی، نصاب‌ها، اپراتورهای بتن‌پاش و دیگر عوامل اجرایی در اقتصادی نمودن طرح حائز اهمیت می‌باشد. این موضوع سبب کاهش زمان اجرا، کاهش پرت مصالح و افزایش قابل توجه کیفیت اجرا می‌گردد.

۲-۹-۱- برنامه ریزی ساخت و مدیریت تولید

سیستم ساختمانی پانل‌های سه‌بعدی قابلیت برنامه‌ریزی و مدیریت اجرایی مناسب را دارد. با استفاده از برنامه‌ریزی ساختار یافته

در فرآیند اجرایی می‌توان استفاده بهینه از نیروی انسانی، ماشین‌آلات و مصالح را به دست آورد. برنامه‌ریزی زمانی ساخت این امکان را مهیا می‌سازد که سفارش زمان‌بندی شده برای تهیه پانل‌ها به کارخانه تولید کننده آن‌ها مقدر باشد.

استفاده از این روش ساختمانی در مواردی که تولید انبوه مسکن یا ساختمان مورد نظر باشد، به طرح‌های اقتصادی قابل توجیه منجر می‌شود. در مواردی که در طرح‌های تفصیلی شهری یا مواردی نظیر ساخت مسکن برای مناطق زلزله‌زده برنامه‌های تولید انبوه مسکن و ساختمان مدنظر باشد، انتخاب این گزینه ساختمانی می‌تواند مورد توجه قرار گیرد.

به کارگیری تجهیزات و ماشین‌آلات مناسب از ملزومات اولیه این صنعت ساختمانی برای رسیدن به طرح‌های اقتصادی است در عین حال باید مسایل اقتصادی و مدیریتی از جمله حجم عملیات اجرایی بتن‌پاشی و همچنین آماده بودن پانل برای اجرای مداوم و پیوسته عملیات بتن‌پاشی را در نظر گرفت.

فصل دوم

مقررات کلی ارایه طرح

۲-۱- ارایه طرح، محاسبات، نقشه‌ها و مدارک فنی

۲-۱-۱- نقشه‌های سازه‌های پانلی باید بر مبنای نقشه‌های معماری، که در آن تمامی اندازه‌ها، رقوم ارتفاعی و دیگر ویژگی‌های اصلی ساختمان و جزییات تیپ‌بندی پانل‌ها براساس انتظام مدولی که برای ساخت در کارخانه به وضوح تعیین شده است، تهیه شوند. یک نسخه از نقشه‌های معماری مذکور که مبنای محاسبات سازه قرار گرفته و به امضای مهندس محاسب رسیده باشد باید به نقشه‌های سازه پیوست و به کارخانه سازنده تحویل شود. با توجه به آنکه در این گونه سازه‌ها، دیوارهای جداکننده فضاهای معماری به‌طور عمده باربر ساختمان هم می‌باشند، باید هماهنگی کامل بین مهندس معماری و مهندس سازه وجود داشته باشد.

۲-۱-۲- دفترچه محاسبات فنی حاوی نکات لازم که به‌طور مشروح در آیین‌نامه بتن ایران و این دستورالعمل ذکر گردیده باید از طرف مهندس محاسب تهیه و ارایه شود.

۲-۱-۳- نقشه‌های محاسباتی، اجرایی و کارگاهی به‌تناسب سازه مورد نظر مطابق مندرجات الزامی آیین‌نامه بتن ایران و این دستورالعمل تهیه و در اختیار قرار می‌گیرد.

۲-۱-۴- با توجه به نوع پانل تولیدی یک کارخانه لازم است جزییات اتصال دیوار به دیوار در حالات مختلف (کنج، کنار هم، سپری، صلیبی)، سقف به دیوار و سقف به بازشوها، به صورت پارامتریک، در قالب یک دفترچه با عنوان "دفترچه جزییات اتصالات" در اختیار قرار گیرد.

۲-۱-۵- طراحی پانل‌ها با توجه به انتظام مدولی قابل تولید در کارخانه و رعایت مفاد فصل‌های ششم و هفتم صورت می‌پذیرد.

۲-۱-۶- پس از اتمام عملیات ساختمانی، لازم است مجموعه‌ای دربردارنده شناسنامه ساختمان، نقشه‌های معماری و سازه‌ای و تاسیساتی و نقشه‌های چون‌ساخت در اختیار صاحب‌کار قرار گیرد. لازم است جزییات مربوط به نوع دیوارهای به‌کار رفته در آن مجموعه ضمیمه شود.

۲-۲- نظارت و بازرسی

طراحی، اجرا و نظارت سازه‌های پانلی باید به وسیله مهندسان واجد شرایط و صاحب صلاحیت انجام گیرد. ضوابط کلی نظارت و بازرسی مندرج در آیین‌نامه بتن ایران در این دستورالعمل نافذ می‌باشد.

۲-۳- آزمایش بارگذاری

۲-۳-۱- هرگاه شرایط و وضع ساختمان طوری باشد که بازرسان ساختمان نسبت به ایمنی آن تردید داشته باشند، و ارزیابی ایمنی بر مبنای محاسبات فنی به رفع ابهام و تردید منجر نشود، بازرسان می‌توانند دستور آزمایش بارگذاری تمام ساختمان و یا قسمتی از آن را که مشکوک است صادر کنند.

۲-۳-۲- آزمایش بارگذاری باید تحت نظر مهندسان خبره پس از گذشت حداقل ۵۶ روز از زمان اجرای قسمت یا محل مورد نظر انجام شود، مگر آنکه طراح، صاحب کار، پیمانکار و تمامی گروه‌های ذینفع به اتفاق موافقت کنند که آزمایش زودتر از این زمان انجام شود.

آزمایش بارگذاری باید به نحوی انجام گیرد که در صورت بروز خرابی، امنیت جانی افراد آزمایش کننده و سالم ماندن تجهیزات تامین شده باشد. به طور کلی رعایت ضوابط آیین نامه بتن ایران در مورد آزمایش بارگذاری الزامی است.

فصل سوم

بتن پاشیده

۳-۱- کلیات

مطالب این فصل به انتخاب، تایید مصالح مصرفی در ساخت و طرح اختلاط بتن پاشیده، تولید، اجرا، عمل‌آوری و آزمایش‌های استاندارد آن اختصاص دارد. انتظار می‌رود با رعایت این ضوابط ایمنی، عملکرد سازه‌ای، پایداری و شکل ظاهری سازه، با توجه به شرایط محیطی، تامین شود. در این سیستم ساختمانی تنها روش بتن پاشیده تر به کار می‌رود و استفاده از روش بتن پاشیده خشک مجاز نمی‌باشد.

۳-۲- آزمایش‌های مصالح بتن پاشیده

آزمایش‌های مصالح بتن پاشیده باید منطبق با استانداردهای مشخصات و آزمایش‌های مندرج در آیین‌نامه بتن ایران باشد. آزمایش‌های ویژه بتن پاشیده در پیوست پ ارایه شده‌اند.

۳-۳- سیمان

۳-۳-۱- سیمان مصرفی در ساخت بتن پاشیده باید با انواع سیمان‌های مندرج در آیین‌نامه بتن ایران یا استاندارد دیگری که قبلاً به تائید دستگاه نظارت رسیده مطابقت داشته باشد.

۳-۳-۲- سیمان مصرفی در کارگاه باید دارای مشخصات سیمانی باشد که در تعیین نسبت‌های اختلاط به کار رفته است، مگر آنکه بعد از انجام آزمایش‌های لازم به تائید دستگاه نظارت برسد.

۳-۴- سنگدانه

۳-۴-۱- سنگدانه‌های مصرفی در بتن پاشیده باید دارای چنان کیفیتی باشند که بتوان با آن‌ها بتنی مقاوم و پایا ساخت.

۳-۴-۲- سنگدانه مصرفی باید با یکی از دانه‌بندی‌های جدول ۳-۱ مطابقت داشته باشد.

۳-۴-۳- سنگدانه‌هایی که منطبق بر دانه‌بندی‌های مشخص شده در جدول ۱-۳ نباشد، به شرطی می‌توانند مورد استفاده قرار گیرند که رضایت بخش بودن استفاده از آن‌ها براساس نتایج آزمایش برای دستگاه نظارت به اثبات برسد، یا سوابق و مستندات معتبری مبنی بر پذیرش به‌کارگیری آن‌ها موجود باشد. در هر حال انجام آزمایش برای حصول اطمینان از کاربرد آن‌ها ضروری است.

جدول ۱-۳ حدود دانه بندی سنگدانه‌های بتن پاشیده

درصد وزنی عبور از الک			اندازه الک (میلیمتر)
دانه بندی شماره ۳	دانه بندی شماره ۲	دانه بندی شماره ۱	
۱۰۰	--	--	۱۹
۸۰-۹۵	۱۰۰	--	۱۲
۷۰-۹۰	۹۰-۱۰۰	۱۰۰	۱۰
۵۰-۷۰	۷۰-۸۵	۹۵-۱۰۰	۴/۷۵
۳۵-۵۵	۵۰-۷۰	۸۰-۱۰۰	۲/۴۰
۲۰-۴۰	۳۵-۵۵	۵۰-۸۵	۱/۲۰
۱۰-۳۰	۲۰-۳۵	۲۵-۶۰	۰/۶
۵-۱۷	۸-۲۰	۱۰-۳۰	۰/۳
۲-۱۰	۲-۱۰	۲-۱۰	۰/۱۵

۳-۴-۴- در صورت استفاده از سنگدانه‌های درشت‌تر از دانه‌بندی شماره ۳ جدول ۱-۳، باید سنگدانه‌های درشت‌دانه و ریزدانه به‌طور جداگانه وزن و مخلوط شوند تا از ایجاد دانه‌بندی ضعیف ناشی از جدایش سنگدانه‌ها جلوگیری شود. همچنین از آنجا که سنگدانه‌های درشت‌تر از حد مجاز می‌توانند باعث بسته شدن لوله یا نازل شوند، لازم است این سنگدانه‌ها با غربال جدا شده و از دانه‌بندی خارج شوند.

۳-۴-۵- بزرگترین اندازه اسمی سنگدانه‌ها نباید از هیچ‌یک از مقادیر زیر بیشتر باشد.

الف- یک پنجم ضخامت بتن پاشیده

ب- سه چهارم بعد چشمه شبکه یا فاصله آزاد بین میلگردها

پ- سه چهارم ضخامت پوشش روی میلگرد یا مفتول پانل

۳-۴-۶- سنگدانه‌های مصرفی در بتن پاشیده باید سخت و پایا باشند و مواد زیان آور موجود در آن‌ها نباید از مقادیر حداکثر مجاز ذکر شده در آیین نامه بتن ایران تجاوز کند.

۳-۴-۷- حداکثر سنگدانه‌های پولکی و سوزنی در سنگدانه‌ها نباید از مقادیر مجاز آیین نامه بتن ایران تجاوز کند.

۳-۴-۸- در صورتی که در بتن پاشیده از سنگدانه‌های سبک استفاده شود، این سنگدانه‌ها باید مطابق مشخصات سنگدانه‌ها در بتن سبک ASTM C330 باشند.

۳-۴-۹- به‌طور کلی برای سبک سازی بتن پاشیده می‌توان از دانه‌های سبک منبسط شده یا گلوله شده از خاک رس، دیاتومه، خاکستر بادی و غیره استفاده کرد. همچنین سبکدانه‌های طبیعی همچون پومیس و توف و یا سبکدانه‌های اسفنجی، پلی استایرن و مواد غیر آلی دانه‌ای برای تولید بتن پاشیده سبک می‌توانند مورد استفاده قرار گیرند.

۳-۵-۵- آب

۳-۵-۱- مشخصات آب مصرفی در بتن پاشیده، حداکثر مقادیر مجاز مواد زیان آور و روش‌های آزمایش آن باید مطابق آیین نامه بتن ایران باشد.

۳-۵-۲- آب عمل آوری در بتن پاشیده‌ای که به‌عنوان نمای معماری استفاده می‌شود، باید عاری از موادی باشد که باعث لک شدن و آلودگی سطح بتن شود.

۳-۶-۳- مواد افزودنی

۳-۶-۱- کلیات

ماده افزودنی ماده‌ای است به غیر از سیمان، سنگدانه و آب که به‌صورت پودر یا مایع، به‌عنوان یکی از مواد تشکیل دهنده بتن و برای اصلاح خواص آن، کمی قبل و یا در حین اختلاط به آن افزوده می‌شود. افزودنی‌ها می‌توانند برای بهبود بخشیدن به برخی خصوصیات بتن پاشیدنی مورد استفاده قرار گیرند.

۳-۶-۲- استفاده از مواد افزودنی تسریع کننده در بتن پاشی پانل‌ها، بخصوص در شرایطی که گیرش سریع یا افزایش سریع مقاومت مدنظر باشد، می‌تواند به‌کار رود.

۳-۶-۳- استفاده از کلرید کلسیم به‌عنوان ماده افزودنی تسریع کننده در بتن پاشیده مجاز نیست.

۳-۶-۴- در بتن پاشیده که در معرض دوره‌های یخ زدن و آب شدن قرار دارند می‌توان از مواد افزودنی حباب‌ساز استفاده کرد. از آنجا که مقدار قابل توجهی از این مواد در مرحله پاشش از دست می‌رود، لازم است با افزایش مواد افزودنی کمبود آن جبران شود. ماده حباب‌ساز همچنین باعث کارایی بیشتر مخلوط بتن و کاهش مصالح برگشتی می‌شود.

۳-۶-۵- افزودنی‌های کندگیر کننده معمولاً در بتن پاشیده به کار نمی‌روند، اما در صورت استفاده لازم است مطابق با نوع D از استاندارد "مشخصات مواد افزودنی شیمیایی، دت ۴۰۱" باشد.

۳-۶-۶- استفاده از پوزولان‌ها می‌تواند علاوه بر افزایش مقاومت و کارایی بتن، قابلیت پمپ مخلوط را هم افزایش دهد و باعث کاهش میزان مصالح برگشتی شود. پوزولان‌ها باید با استانداردهای مربوط در آیین‌نامه بتن ایران یا هر استاندارد دیگر که قبلاً به تایید دستگاه نظارت رسیده، مطابقت داشته باشد.

۳-۷- عمل‌آوری

عمل‌آوری بتن پاشیده نظیر سازه‌های بتن آرمه بر اساس آیین‌نامه بتن ایران صورت می‌گیرد. با توجه به نسبت زیاد سطح به حجم بتن در سیستم‌های پانل سه‌بعدی، لازم است تمهیدات ویژه برای جلوگیری از خشک شدن سطحی بتن صورت پذیرد.

۳-۸- انبارش و نگهداری مصالح بتن پاشیده

لازم است برای انبارش و نگهداری مصالح بتن پاشیده، ضوابط مربوط به بتن معمولی مندرج در آیین‌نامه بتن ایران رعایت شوند.

۳-۹- کنترل و بازرسی

به منظور انطباق ویژگی‌های مصالح مصرفی بتن پاشیده با استانداردها و ضوابط مشخص شده باید حداقل بازرسی‌ها و آزمایش‌ها مطابق ضوابط مربوط در آیین‌نامه بتن ایران انجام شوند.

۳-۱۰- مبانی تعیین نسبت‌های اختلاط بتن پاشیده

۳-۱۰-۱- تعیین نسبت‌های اختلاط مصالح تشکیل دهنده بتن پاشیده باید با شرایط زیر مطابقت داشته باشد.

۳-۱۰-۱-۱- مقاومت مشخصه بتن پاشیده مورد نظر تامین گردد. در هر حال مقاومت مشخصه بتن پاشیده، مربوط به آزمون‌های استوانه‌ای استاندارد، نباید کمتر از ۱۸ مگاپاسکال اختیار شود.

۳-۱۰-۱-۲- کارایی و روانی بتن پاشیده باید به اندازه‌ای باشد که بتن پاشیده به سهولت و با تراکم کافی روی سطوح قائم و افقی چسبیده، به خوبی میلگردها و شبکه جوش شده را در برگیرد و مصالح بازگشتی آن به حداقل برسد. کارایی بتن پاشیده باید دارای اسلامپ ۴۰ تا ۸۵ میلیمتر باشد.

۳-۱۰-۱-۳- بتن پاشیده باید از پایایی لازم برخوردار بوده و الزامات ویژه شرایط محیطی را برآورده نماید.

۳-۱۰-۲- نسبت های اختلاط مواد تشکیل دهنده بتن پاشیده براساس تجارب کارگاهی و استفاده از مخلوطهای آزمایشی با مصالح مصرفی کارگاه تعیین می شوند.

۳-۱۰-۳- در تعیین نسبت های اختلاط بتن پاشیدنی باید توجه داشت که قسمتی از مخلوط در اثر کمانه کردن سنگدانه ها و مصالح بازگشتی از دست می رود. بنابراین باید با کنترل دقیق و انجام آزمایش های لازم در مراحل مختلف بتن پاشی، طرح اختلاط مناسبی برای ترکیب اولیه بتن پاشیده بدست آید.

۳-۱۰-۴- حدود متداول نسبت آب به سیمان مخلوط بتن پاشیده $0/35$ تا $0/5$ و نسبت متداول سنگدانه به سیمان $3/5$ تا $4/5$ می باشد.

۳-۱۰-۵- به منظور حصول کارآیی مطلوب بتن پاشیده توصیه می شود از سنگدانه های اشباع با سطح خشک در مخلوط استفاده شود.

۳-۱۰-۶- در صورت نبود اطلاعات کافی در مورد نوع و مشخصات مصالح مصرفی، می توان از طرح اختلاط وزنی با نسبت آب: سیمان: سنگدانه به صورت $200 : 400 : 1750$ کیلوگرم استفاده کرد. این مقادیر به ازای دانه بندی شماره ۲ سنگدانه مصرفی مندرج در جدول ۳-۱ به دست آمده است.

۳-۱۱- آزمایش ها و معیارهای پذیرش بتن پاشیده

۳-۱۱-۱- به دلیل ماهیت اجرایی بتن پاشیده و تفاوت های طرح اختلاط آن با بتن معمولی و همچنین تاثیر قابل توجه اپراتور بتن پاش در کیفیت نهایی آن، باید آزمایش هایی با دقت کافی قبل، حین و بعد از اجرا انجام گردد.

۳-۱۱-۲- آزمایش های قبل از اجرا

آزمایش های قبل از اجرا به منظور ارزیابی اپراتورهای بتن پاش و اصلاح طرح اختلاط به لحاظ کارآیی و کاهش پرت مصالح انجام می شوند.

۳-۱۱-۲-۱- قبل از شروع عملیات بتن پاشی در کارگاه، باید جعبه های آزمایشی برای اخذ نمونه های لازم توسط پرسنل کارگاه و تحت نظر دستگاه نظارت تهیه شوند.

۳-۱۱-۲-۲- جعبه های آزمایشی از جنس چوب یا فلز در ابعاد $100 \times 600 \times 600$ میلیمتر ساخته می شوند. این جعبه ها باید در مقابل لرزش و تغییر شکل ناشی از عملیات بتن پاشی مقاوم باشند. ضخامت مقطع چوبی یا فلزی قالب نباید به ترتیب کمتر از ۲۰ یا ۵ میلیمتر اختیار شود.

۳-۱۱-۲-۳- به ازای هر مخلوط نمونه، هر وضعیت بتن پاشی (افقی یا سربالا) و هر اپراتور بتن پاش، باید حداقل یک جعبه

آزمایشی در نظر گرفته شود.

۳-۱۱-۲-۴- نصف جعبه باید با شبکه جوش شده پانل، مشابه شرایط واقعی، شبکه‌بندی شود.

۳-۱۱-۲-۵- از هر جعبه آزمایشی ۶ نمونه مغزه‌گیری انجام می‌شود که ۳ نمونه با شبکه فولادی و ۳ نمونه بدون آن می‌باشد. ۳ نمونه بدون فولاد برای بدست آوردن مقاومت فشاری مغزه، مطابق "آزمایش مغزه‌های مته شده و تیرهای اره شده، دت ۶۲۵" آزمایش می‌شوند.

۳-۱۱-۲-۶- هر ۶ مغزه جهت انطباق با درجه کیفی مغزه‌ها مطابق با بند ۳-۱۱-۴ مورد بررسی عینی قرار می‌گیرند.

۳-۱۱-۲-۷- در حین عملیات بتن‌پاشی برای اخذ نمونه، جعبه نباید در سطح شیب‌دار قراردادده شود و شرایط آن باید مطابق با شرایط اجرایی پروژه باشد. بعد از پاشش و قبل از گیرش بتن نباید ضربه‌ای به قالب وارد شود. لازم است عمل‌آوری بتن پاشیده برای اخذ نمونه به‌انجام برسد.

۳-۱۱-۲-۸- اپراتور بتن‌پاشی مورد تایید است که میانگین ۶ نمونه مغزه‌گیری او بر اساس درجه بندی بند ۳-۱۱-۴، بیشتر از ۲/۵ نباشد.

۳-۱۱-۳- آزمایش‌های حین اجرا

آزمایش‌های حین اجرا به‌منظور تعیین مقاومت بتن و کیفیت اجرا انجام می‌شوند.

۳-۱۱-۳-۱- از آنجا که مغزه‌گیری از پانل‌ها به‌دلیل ضخامت کم بتن پاشیده امکان پذیر نمی‌باشد، در حین اجرای کار لازم است از هر ۵۰ مترمکعب بتن پاشیده و یا هر ۵ روز کاری، یک جعبه آزمایشی تهیه شود. مشخصات جعبه آزمایشی و روش مغزه‌گیری از آن مطابق بند ۳-۱۱-۲ می‌باشد.

۳-۱۱-۳-۲- در صورتی بتن پاشیده از نظر مقاومت قابل قبول تلقی می‌شود که متوسط مقاومت فشاری سه مغزه حداقل برابر ۰/۸۵ مقاومت مشخصه طرح باشد و همچنین مقاومت هیچ یک از مغزه‌ها کمتر از ۰/۷۵ مقاومت مشخصه طرح نباشد. برای کنترل دقت نتایج می‌توان مغزه‌گیری را تکرار نمود.

۳-۱۱-۳-۳- برای سهولت در نتیجه‌گیری و تسریع در کار می‌توان به همراه بتن پاشی جعبه‌ها، ۶ آزمون استوانه‌ای استاندارد از بتن پاشیده گرفته شود و نتایج مقاومت آزمون‌ها با مغزه‌های اخذ شده از جعبه‌ها مقایسه و کالیبره گردد. در صورت استفاده از یک نوع طرح اختلاط، یک نوع دستگاه بتن پاش و یک فرد اپراتور می‌توان به جای عملیات نمونه‌گیری از جعبه‌ها، به نتایج اخذ شده از آزمون‌های استوانه‌ای کالیبره شده استناد کرد، به شرط آن که تعداد آزمایش‌های کافی برای کالیبراسیون مغزه و آزمون استاندارد در اختیار باشد.

۳-۱۱-۳-۴- معیار کیفی پذیرش مغزه‌ها مطابق بند ۳-۱۱-۴ براساس میانگین حداقل ۶ مغزه اخذ شده می‌باشد. معیار کیفی با

میانگین ۲/۵ و کمتر برای پذیرش مورد قبول است مگر آنکه در دفترچه مشخصات فنی پروژه عدد بیشتری مدنظر باشد. همچنین درجه کیفی هیچ یک از مغزه‌ها نباید بیشتر از ۳ باشد.

۳-۱۱-۴- معیار کیفی مغزه‌ها

معیارهای کیفی مغزه‌ها که به شرح زیر می‌باشند در شکل ۳-۱ نشان داده شده‌اند.

مغزه درجه ۱- مغزه کاملاً متراکم و بدون حالت ورقه‌ای یا لایه لایه‌شدگی و بدون حفره یا نواحی ماسه‌ای می‌باشد. حباب‌های کوچک هوا به قطر حداکثر ۳ میلیمتر و طول حداکثر ۴ میلیمتر قابل قبول می‌باشند. وجود نواحی ماسه‌ای یا حفرات در پشت شبکه جوش شده قابل قبول نیست.

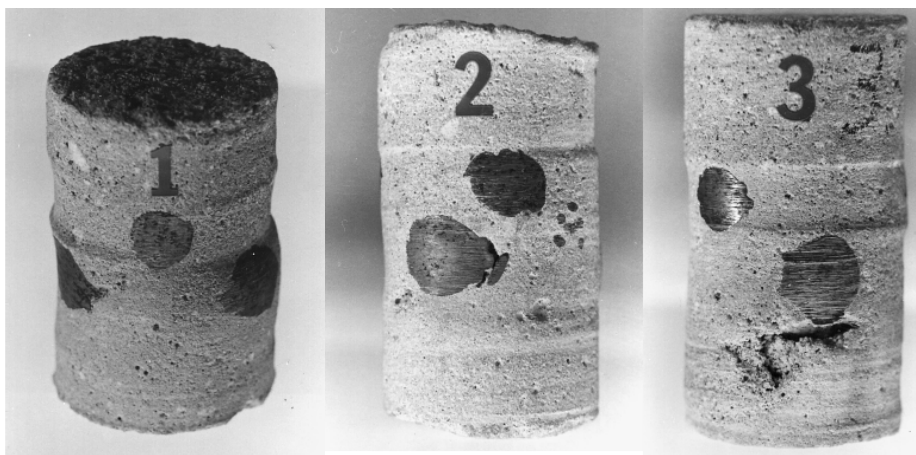
مغزه درجه ۲- مغزه نباید بیش از دو حالت ورقه‌ای یا لایه لایه‌شدگی یا نواحی ماسه‌ای با ابعاد بیش از ۲۵ میلیمتر \times ۳ میلیمتر داشته باشد و ابعاد حفرات نباید در هیچ جهت بیش از ۹/۵ میلیمتر گردد. نواحی متخلخل پشت مفتول‌ها نباید از ۱۲ میلیمتر بیشتر باشد. همچنین محل اتصال بتن پاشیده به لایه عایق باید سالم و بی عیب و بدون بافت ماسه‌ای یا حفرات باشد.

مغزه درجه ۳- مغزه نباید بیش از دو حالت ورقه‌ای یا لایه لایه‌شدگی یا نواحی ماسه‌ای به ابعاد بیش از ۳۱ میلیمتر \times ۵ میلیمتر داشته و یا فقط می‌تواند دارای یک حفره بزرگ با تجمع ماسه به ضخامت کمتر از ۱۶ میلیمتر و عرض کمتر از ۳۱ میلیمتر باشد. سطح مجاور به لایه عایق ممکن است دارای بافت ماسه‌ای و حفراتی تا عمق ۳ میلیمتر باشد.

مغزه درجه ۴- مغزه به طور کلی الزامات مغزه درجه ۳ را دارد ولی ممکن است دارای دو شکاف بزرگ، مانند آنچه در مغزه درجه ۳ ذکر شده یا فقط یک شکاف با ابعاد حداکثر ۲۵ میلیمتر عمود بر وجه مدور مغزه با عرض حداکثر ۳۸ میلیمتر، باشد. سطح مجاور لایه عایق ممکن است بافت ماسه‌ای و حفراتی تا عمق ۳ میلیمتر داشته باشد.

مغزه درجه ۵- مغزه‌ای که نتواند معیارهای درجه بندی ۱ تا ۴ را به دلیل ضعیف‌تر بودن کیفیت برآورده نماید به عنوان مغزه درجه ۵ شناخته می‌شود.

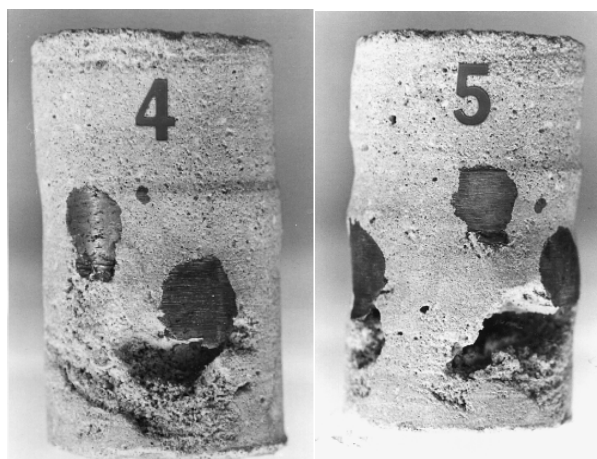
درجه بندی فوق براساس مغزه‌گیری استوانه‌ای با سطح مقطع ۳۱۴۰۰ میلیمتر مربع صورت گرفته و در مورد مغزه‌های بزرگتر و کوچکتر باید شکاف‌ها و حفرات مجاز را به تناسب تعدیل نمود.



مغزه درجه ۱

مغزه درجه ۲

مغزه درجه ۳



مغزه درجه ۴

مغزه درجه ۵

شکل ۱-۳ درجه بندی مغزه‌ها

۳-۱۱-۵- آزمایش‌های بعد از اجرا

آزمایش‌های بعد از اجرا به منظور تعیین نقاط ضعف اجرای بتن پاشیدنی صورت می‌گیرد. برای یافتن محل‌هایی که بتن پاشیده به سطح پانل نچسبیده است و یا برای تعیین حفرات موجود، اپراتور با چکش ضرباتی به بتن وارد می‌آورد. در صورتی که صدای بم و خفه به گوش رسد به معنای پوکی و وجود حفره و فاصله بین لایه‌های بتن پاشیده و یا بتن پاشیده و سطح هسته عایق می‌باشد. وزن چکش متناسب با ضخامت بتن پاشیده متغیر بوده و معمولاً بین ۰/۵ تا ۲ کیلوگرم می‌باشد. محل‌های پوک و حفره دار باید علامت‌گذاری شده و پس از تخریب، نسبت به بتن پاشی مجدد آن، مطابق ضوابط مربوط، اقدام شود.

فصل چهارم

فولاد

۴-۱- کلیات

در این فصل انواع فولاد مصرفی در سازه‌های پانلی به همراه مشخصات فنی و ضوابط مورد نیاز ارائه می‌شود. هر نوع فولاد مصرفی در سازه‌های پانلی باید مطابق استانداردهای معتبر تولید شده و دارای برگه شناسایی کارخانه سازنده باشد.

۴-۲- انواع

فولاد مصرفی در سازه‌های پانلی به سه دسته شبکه جوش شده، برشگیر و میلگرد دسته‌بندی می‌شوند. هر یک از این انواع در سازه پانلی عملکردی مشخص دارد که باید مطابق عملکرد مورد انتظار، از ویژگی لازم برخوردار باشد.

۴-۲-۱- شبکه جوش شده

لازم است فولاد مصرفی در شبکه جوش شده از نوع سرد کشیده شده ساده (بدون آج) باشد.

۴-۲-۱-۱- نشانه‌گذاری

نشانه‌گذاری شبکه جوش شده فولادی به ترتیب زیر می‌باشد:

$$\text{شبکه} \frac{\Phi_1 / \Phi_2 / S_1 / S_2}{L_1 / L_2}$$

Φ_1 = قطر مفتول تار

Φ_2 = قطر مفتول پود

S_1 = فاصله محور به محور دو پود متوالی از یکدیگر

S_2 = فاصله محور به محور دو تار متوالی از یکدیگر

L_1 = طول شبکه (تار)

L_2 = عرض شبکه (پود)

مثال- شبکه جوش شده فولادی به طول ۳۰۰۰ میلیمتر و عرض ۱۲۰۰ میلیمتر با مفتول تار به قطر ۳/۵ میلیمتر و به فاصله ۵۰ میلیمتر از یکدیگر و مفتول پود به قطر ۲/۵ میلیمتر و به فاصله ۸۰ میلیمتر از یکدیگر به شکل زیر نشانه گذاری می شود.

$$\text{شبکه} \quad \frac{۳/۵ \quad / \quad ۲/۵ \quad / \quad ۸۰ \quad / \quad ۵۰}{۳۰۰۰ \quad / \quad ۱۲۰۰}$$

۴-۲-۱-۲- مشخصات هندسی

۴-۲-۱-۲- قطر اسمی مفتول‌های شبکه جوش شده از ۲/۵ میلیمتر تا ۶ میلیمتر می باشد. در هر حال برای پانل‌های برابر چگالی عرضی مساحت مفتول‌های تار و پود (نسبت سطح مقطع مفتول بر فاصله آزاد بین مفتول‌ها) نباید کمتر از ۰/۱۲ میلیمتر اختیار شود.

۴-۲-۱-۲- قطر مفتول‌های تار با مفتول‌های پود می تواند متفاوت باشد، ولی در هر صورت قطر اسمی مفتول کوچکتر نباید از ۶۰٪ قطر مفتول دیگر کمتر باشد.

۴-۲-۱-۲- ابعاد چشمه (فاصله بین دو تار یا دو پود متوالی) شبکه جوش شده در محدوده ۴۰ تا ۱۰۰ میلیمتر می باشد، که چشمه به ابعاد ۵۰ یا ۸۰ میلیمتر توصیه می شود. ابعاد شبکه بر حسب طول ناخالص تعیین می شود.

۴-۳-۱-۲- رواداری

رواداری‌های هندسی مجاز برای شبکه جوش شده باید مطابق جدول ۴-۱ باشد.

جدول ۴-۱ رواداری‌های هندسی مجاز برای شبکه جوش شده

ردیف	عامل	واحد	رواداری
۱	قطر مفتول	میلیمتر	$\pm 3\%$
۲	ابعاد چشمه	میلیمتر	$\pm 2\%$
۳	طول و عرض شبکه	میلیمتر	$\pm 0.5\%$
۴	زاویه بین تار و پود*	درجه	$\pm 0.1^\circ$

* این رواداری برای پانل در طول سه متر می باشد. برای طول‌های بیشتر مقدار رواداری به نسبت افزایش طول به صورت خطی کاهش می یابد.

۴-۴-۱-۲- ساخت

۴-۴-۱-۲- تمام شبکه جوش شده در سازه‌های پانلی باید با ماشین‌آلات خودکار ساخته شوند، به طوری که محل تقاطع تارها و پودهای شبکه به روش جوشکاری مقاومتی الکتریکی به هم متصل شوند تا اتصال‌های مقاوم در برابر برش طبق بند ۴-۱-۲-۴-۵ به وجود آید.

۲-۴-۱-۲-۴-۲-۴ لازم است شبکه جوش شده دارای برگه شناسایی کارخانه سازنده مطابق ترتیب نشانه گذاری ارایه شده در بند ۲-۴-۱-۲-۴ باشد.

۲-۴-۱-۵-۵-۱-۲-۴ مشخصات مکانیکی

۲-۴-۱-۵-۱-۲-۴-۱-۲-۴ مشخصات مکانیکی مفتول‌های به کار رفته در شبکه جوش شده باید مطابق جدول ۲-۴ باشد. این مشخصات از آزمایش کشش، مطابق استاندارد ASTM A370، و رابطه زیر برای محاسبه درصد کاهش سطح مقطع به دست می‌آیند.

$$= \left[\frac{\text{کمترین مساحت گسیختگی}}{\text{مساحت اولیه}} \right]^*$$

جدول شماره ۲-۴ مشخصات مکانیکی مفتول

واحد	$d < 3/2$ میلیمتر	$d \geq 3/2$ میلیمتر
حداقل مقاومت نهایی کششی	MPa	۴۸۵
حداقل مقاومت جاری شدن	MPa	۳۸۵
حداقل کاهش سطح مقطع*	درصد	۳۰

$d =$ قطر مفتول

* برای مفتول‌هایی که مقاومت کششی آن‌ها بیشتر از ۶۹۰ مگاپاسکال باشد، کاهش سطح مقطع نباید کمتر از ۲۵٪ باشد.

۲-۴-۱-۵-۱-۲-۴-۲-۴ در صورتی که تنش جاری شدن مفتول‌های به کار رفته در شبکه از ۴۲۰ مگا پاسکال فراتر رود، باید نظیر کرنش معادل ۰/۰۰۳۵ مبنای محاسبات حد تسلیم در نظر گرفته شود.

۲-۴-۱-۵-۱-۲-۴-۳-۵-۱-۲-۴ لازم است مفتول‌های شبکه جوش شده، هنگامی که در دمای متعارف حول یک میله به قطر خود به اندازه ۱۸۰ درجه خم می‌گردند، بدون ترک خوردگی سطح بیرونی به صورت خم شده باقی بمانند.

۲-۴-۱-۵-۱-۲-۴-۴-۵-۱-۲-۴ حداقل متوسط مقاومت برشی، بر حسب نیوتن، نباید کمتر از ۲۴۰ برابر سطح اسمی کوچکترین مفتول شبکه، بر حسب میلیمتر مربع، باشد.

۲-۴-۱-۵-۱-۲-۴-۵-۵-۱-۲-۴ در مناطق با شرایط محیطی شدید و فوق‌العاده شدید، مطابق تعریف ارایه شده در آیین‌نامه بتن ایران، باید تمهیدات مناسب نظیر استفاده از مفتول‌های گالوانیزه برای ساخت شبکه یا پوشش اپوکسی بر روی سطح تمام شده بتن پاشیدنی، به کار رود. در این حالت لازم است مشخصات مفتول‌های گالوانیزه مطابق استانداردهای شماره ASTM A644 و ASTM A799 باشد.

۲-۴-۱-۵-۱-۲-۴-۶-۵-۱-۲-۴ ترکیب شیمیایی شبکه جوش شده باید مطابق استاندارد ISO 10544 باشد.

۴-۲-۱-۵-۷- مقاومت نهایی کششی مفتول‌های شبکه جوش شده پس از انجام جوش مقاومتی نباید کمتر از ۹۵ درصد مقاومت نهایی مفتول باشد.

۴-۲-۱-۵-۸- می‌توان از مفتول‌های گالوانیزه برای ساخت شبکه جوش شده استفاده کرد. در این صورت لازم است مشخصات مفتول‌های گالوانیزه با استاندارد ASTM A799 مطابقت داشته باشد.

۴-۲-۲- برشگیر

ویژگی‌های فولادهای سرد اصلاح شده ساده (بدون آج) به کار رفته در برشگیر پانل به شرح زیر می‌باشد.

۴-۲-۲-۱- مشخصات هندسی

۴-۲-۲-۱-۱- قطر برشگیر، فاصله برشگیرها در مقطع عرضی و زاویه برشگیر در مقطع طولی باید بر مبنای ظرفیت نیروی برش ناشی از خمش در پانل محاسبه گردد.

۴-۲-۲-۱-۲- قطر برشگیر نباید بیش از ۶۰٪ از قطر مفتول‌های تار یا پود اختلاف داشته باشد.

۴-۲-۲-۲-۲- رواداری‌های هندسی مجاز برای برشگیر باید مطابق جدول ۳-۴ باشد.

جدول ۳-۴ رواداری هندسی مجاز برشگیرها

ردیف	عامل	واحد	رواداری
۱	قطر برشگیر	میلیمتر	± ۲٪
۲	*تابیدگی برشگیر	میلیمتر	۱٪ طول برشگیر

*منظور از تابیدگی برشگیر، میزان انحراف از محور طولی آن، محور متصل کننده ابتدا و انتهای برشگیر، می‌باشد.

۴-۲-۲-۳- مشخصات مکانیکی

مشخصات مکانیکی برشگیرها مشابه مشخصات مفتول شبکه جوش شده، بند ۴-۲-۱-۵، می‌باشد.

۴-۲-۳- میلگرد

میلگردهای مصرفی در سازه پانلی از نوع آج‌دار، مشابه میلگردهای مصرفی در بتن آرمه بوده که مشخصات آن در آیین‌نامه بتن ایران درج گردیده است.

۴-۳-۴- روش‌های آزمایش و استانداردها

آزمایش باید روی فولادهایی انجام شود که از شبکه آماده تحویل، برداشت شده است. قبل از انجام آزمایش هیچ گونه عملیاتی نباید روی قطعه مورد آزمون انجام شود.

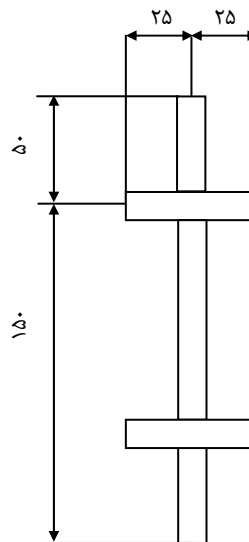
۴-۳-۴-۱- آزمایش کشش مفتول‌های شبکه جوش شده براساس استاندارد ASTM A370 انجام می‌گیرد.

۴-۳-۴-۲- آزمایش کشش شبکه جوش شده براساس استاندارد ISO 15630-2 انجام می‌گیرد.

قطعه مورد آزمون باید دارای طول اندازه‌گیری اولیه‌ای (برای تعیین ازدیاد طول نسبی) معادل ۵ برابر قطر اسمی بوده و حداقل دارای یک تقاطع میلگرد باشد. فاصله آزاد بین فک‌ها باید حداقل معادل ۲۰ برابر قطر اسمی بوده و از ۱۸۰ میلی‌متر کمتر نباشد.

۴-۳-۴-۳- آزمایش مقاومت برشی اتصال‌های شبکه جوش شده مطابق استاندارد ISO 15630-2 انجام می‌گیرد. قطعه مورد آزمایش باید با حداقل ابعاد توصیه شده در شکل ۴-۱ از شبکه بریده شود. علاوه بر اتصالی که تحت آزمایش قرار می‌گیرد قطعه مورد آزمون متناسب با اندازه فاصله بین میلگردها می‌تواند دارای یک اتصال جوشی یا بیشتر باشد. در مورد شبکه، از میلگردهای که ضخیم‌تر است باید به عنوان میلگرد تحت کشش استفاده شود.

۴-۳-۴-۴- آزمایش‌های مربوط به میلگردها مطابق مندرجات آیین نامه بتن ایران است.



شکل ۴-۱ نمونه شبکه جوش شده برای آزمایش مقاومت برشی اتصال (ابعاد بر حسب میلی‌متر)

۴-۴- نمونه‌برداری

۴-۴-۱- نمونه‌برداری شبکه جوش شده

نمونه‌برداری شبکه جوش شده، شامل یک متر از تار یا پود شبکه است که سه نمونه از آن بریده می‌شود.

۴-۴-۱-۱- نمونه‌های مورد نیاز برای آزمایش ویژگی‌های مکانیکی شبکه جوش شده باید از شبکه تکمیل شده بریده شوند.

۴-۴-۱-۲- برای آزمایش مقاومت جوش حداقل از هر ۲۰۰۰ مترمربع شبکه، باید یک نمونه گرفته شود.

۴-۴-۱-۳- برای آزمایش کششی شبکه از هر ۷۰۰۰ مترمربع شبکه و کمتر باید یک نمونه گرفته شود.

۴-۴-۲- نمونه‌برداری میلگردها و مفتول‌های مصرفی در سازه‌های پانلی مطابق روش نمونه‌برداری ارائه شده در آیین‌نامه بتن ایران می‌باشد.

۴-۵- معیارهای پذیرش

معیارهای پذیرش هر یک از انواع فولاد مصرفی در سازه‌های پانلی مطابق معیارهای پذیرش ارائه شده در آیین‌نامه بتن ایران می‌باشد.

۴-۶- انبارش و نگهداری

انبارش و نگهداری هر یک از انواع فولاد مصرفی در سازه‌های پانلی مطابق روش‌ها و نکات ارائه شده در آیین‌نامه بتن ایران می‌باشد.

فصل پنجم

هسته عایق

۵-۱- کلیات

مشخصات هسته عایق مورد مصرف در سازه‌های پانلی در این فصل ارایه می‌شود.

۵-۲- مشخصات فنی

هسته عایق به کار رفته در سازه‌های پانلی باید از جنس پلی‌استایرن قابل انبساط (E.P.S) و مطابق استاندارد ملی ایران به شماره ۱۵۸۴ با عنوان "ویژگی‌ها و روش آزمون صفحه‌های پلی‌استایرن قابل انبساط برای مصارف عایق حرارتی" و یا استانداردهای مشروح زیر باشد.

۵-۲-۱- هسته عایق از فوم پلی‌استایرن قابل انبساط تشکیل شده که دارای حداقل چگالی اسمی 15 kg/m^3 باشد.

۵-۲-۲- هسته عایق پلی‌استایرن تحت آزمایش استاندارد ASTM E84 باید دارای حداکثر شاخص گسترش شعله ۲۵ و حداکثر شاخص گسترش دود ۴۵۰ باشد.

۵-۲-۳- هسته عایق هنگامی که مطابق استاندارد ASTM C236 آزمایش شود، باید دارای حداکثر پتانسیل گرمایی 68 MJ/m^2 باشد.

۵-۲-۴- مشخصات فیزیکی و مکانیکی پلی‌استایرن قابل انبساط در جدول ۵-۱ ارایه شده است. در این جدول به استانداردهای DIN اشاره شده است که از استانداردهای اروپایی EN نظیر نیز می‌توان استفاده نمود.

جدول ۵-۱- مشخصات فیزیکی و مکانیکی پلی استایرن قابل انبساط

استاندارد	مقدار	واحد	خواص فیزیکی پلی استایرن
DIN53420	۱۵*	kg/m ³	حداقل وزن مخصوص
DIN52612	۰/۰۳۶ - ۰/۰۳۸	W/m ^{°c}	ضریب هدایت حرارتی
DIN53421	۰/۰۶ - ۰/۱۱	MPa	تنش فشاری در کرنش ۱۰٪
DIN53421	۰/۰۱۵ - ۰/۰۲۵	MPa	مقاومت فشاری در کرنش کمتر از ۲٪
DIN53421	۰/۰۶ - ۰/۳۰	MPa	مقاومت خمشی
DIN53423	۰/۰۸ - ۰/۱۳	MPa	مقاومت برشی
DIN53427	۰/۱۱ - ۰/۲۹	MPa	مقاومت کششی
DIN53430	۱/۶ - ۵/۲	MPa	ضریب ارتجاعی
DIN53423	۰/۰۶ - ۰/۳۰	C°	مقاومت حرارتی کوتاه مدت
DIN53423	۵ - ۷ × ۱۰ ^{-۵}	I/K	ضریب انبساط حرارتی
DIN4108	۱۲۱۰	J/kg K	ظرفیت گرمایی ویژه
DIN53434	۰/۵ - ۱/۵	درصد وزنی	میزان جذب آب پس از ۷ روز
DIN53434	۱-۳	درصد وزنی	میزان جذب آب پس از ۲۸ روز

* در صورت استفاده در دیوار غیر باربر، وزن مخصوص می‌تواند تا حداقل ۱۰ kg/m^۳ اختیاری شود.

فصل هشتم

پانل

۶-۱- گستره

در این فصل پانل‌ها به دو گروه باربر و غیر باربر تقسیم می‌شوند. مطالب مربوط به پانل‌های غیر باربر در فصل دوازدهم با عنوان «موارد ویژه» ارایه خواهد شد. پانل‌های باربر خود به دو گروه پانل‌های دیواری و پانل‌های سقفی طبقه‌بندی می‌شوند. مشخصات هندسی شبکه جوش شده و برشگیرها باید با توجه به نیازهای سازه‌ای و مبانی مشروح تحلیل و طراحی سیستم‌های پانلی محاسبه شود.

۶-۲- پانل‌های دیواری

از پانل‌های دیواری به عنوان عناصر باربر قائم و همچنین عضو مقاوم در برابر بار جانبی استفاده می‌شود. ضخامت هسته عایق در پانل‌های دیواری بین ۴۰ تا ۱۰۰ میلیمتر بوده و بر این مبنا فاصله شبکه‌های جوش شده از یکدیگر ۸۰ تا ۱۴۰ میلیمتر می‌باشند.

۶-۳- پانل‌های سقفی

پانل‌های سقفی به صورت افقی یا شیبدار با شیب کم به عنوان عضو باربر خمشی و دیافراگم افقی عمل می‌نمایند. ضخامت هسته عایق بر حسب عملکرد پانل سقفی و بارهای وارده نباید کمتر از ۶۰ میلیمتر باشد. بر این مبنا فاصله شبکه‌های جوش شده از یکدیگر حداقل ۱۰۰ میلیمتر است.

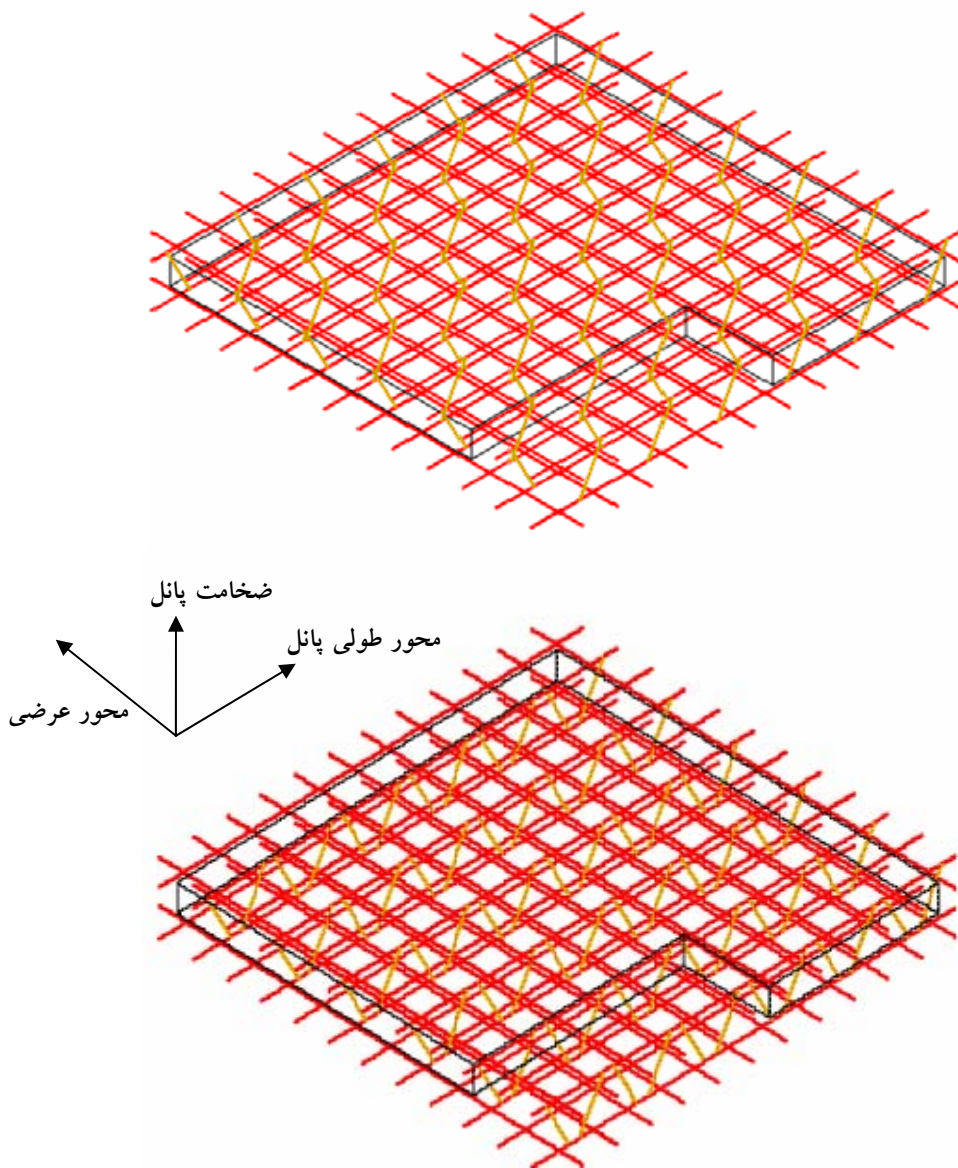
۶-۴- روش ساخت

پانل‌ها باید با ماشین‌آلات تمام خودکار ساخته شوند، به طوری که محل تقاطع برشگیرها با شبکه به روش جوشکاری مقاومتی الکتریکی به هم متصل شوند تا اتصال‌های مقاوم در برابر برش مطابق بند ۴-۲-۱-۵-۴ تامین گردد.

۶-۵- آرایش پانل

۶-۵-۱- پانل باید به‌گونه‌ای ساخته شود که مفتول‌های تار و پود شبکه جوش شده نسبت به صفحه هسته عایق به طور متقارن قرار گیرد. لازم است مفتول‌های تار نسبت به مفتول‌های پود، نزدیک‌تر به هسته عایق قرار گیرند.

۶-۵-۲- برشگیرها می‌توانند بر تارهای متوالی یا حداکثر یک در میان قرار گیرند. لازم است برشگیرها در صفحات برشگیر به صورت مدول‌های خرپایی شکل منظم متناوب قرار گیرند. به شکل ۶-۱ رجوع شود. نحوه چیدمان برشگیرها در مقطع طولی پانل باید بر اساس بند ۴-۲-۲-۱-۲ طراحی شود.



شکل ۶-۱ انواع چیدمان متوالی برشگیرها

۶-۵-۳- مقدار بیرون زدگی برشگیر از محل اتصال با تار نباید از ضخامت مفتول پود بیشتر باشد.

۶-۵-۴- هسته عایق می‌تواند با حفظ ساختار صفحه‌ای و ضخامت تعیین شده، دارای سطح بیرونی غیرمستوی باشد. طراحی این صفحه باید به‌گونه‌ای باشد که مقدار بتن پاشیده بازگشتی به حداقل برسد.

۶-۵-۵- هر نوع تیپ پانل تولیدی باید توسط سازنده تحت آزمایش‌های مکانیکی مطابق استانداردهای شماره ۸۴۴۹ با عنوان «پانل‌های ساختمانی - تعیین مقاومت برشی پانل‌های دیواری قابدار تحت بارهای استاتیکی - روش آزمون» و شماره ۸۰۶۳ با عنوان «پانل‌های ساختمانی - مقاومت فشاری و خمشی - روش آزمون» مؤسسه استاندارد و تحقیقات صنعتی ایران قرار گیرد، به طوری که نیازمندی‌های طرح را ارضا نماید.

۶-۶- انتظام مدولی

۶-۶-۱- لازم است پانل‌های تولیدی از انتظام مدولی مشخص تبعیت نماید. مبنای محاسبه مدول عرضی، فاصله محور تا محور تارهای انتهایی پانل می‌باشد.

۶-۶-۲- مدول عرضی پانل می‌تواند ۹۰۰، ۱۰۰۰ یا ۱۲۰۰ میلیمتر باشد.

۶-۷- رواداری

رواداری‌های هندسی مجاز برای ساخت پانل در جدول ۶-۱-۱ ارایه شده است.

جدول ۶-۱-۱- رواداری‌های مجاز ساخت پانل

ردیف	عامل	رواداری
۱	فاصله محور شبکه‌های جوش شده از یکدیگر	$\pm 2/5\%$
۲	فاصله محور شبکه جوش شده تا هسته عایق	$\pm 2/5\%$
۳	زاویه برشگیر	$\pm 0/5$ درجه
۴	طول برشگیر	$\pm 2/5\%$
۵	ضخامت هسته عایق	۶ میلیمتر در هر سه متر طول پانل
۶	انحراف از امتداد قائم	۶ میلیمتر در هر سه متر طول پانل

۶-۸- حمل و نقل، انبارش و نگهداری پانل

۶-۸-۱- پانل‌ها باید در محیط‌های دور از تابش مستقیم اشعه خورشید، بارش باران، رطوبت، تغییرات حرارتی شدید و عوامل گزندبار محیطی نگهداری شوند.

- ۶-۸-۲- پانل‌ها باید دور از مواد آتش‌زا یا حرارت مستقیم و مواد حلال مانند هیدروکربن‌ها نگهداری شوند.
- ۶-۸-۳- از بارگذاری یا اقداماتی نظیر راه رفتن بر روی پانل‌ها باید اجتناب شود.
- ۶-۸-۴- نگهداری و انبارش پانل‌ها روی یکدیگر باید به نحوی باشد که جوش شبکه و مفتول‌ها آسیب نبینند.
- ۶-۸-۵- نگهداری پانل‌ها باید بر روی سکوه‌های مناسب انجام گیرد به طوری که در حین بارگیری آسیبی به آن‌ها وارد نشود.
- ۶-۸-۶- در هنگام بارگیری، باراندازی یا حمل و نقل پانل باید اقدامات لازم در عدم ایجاد تائیدگی و خمیدگی پانل بعمل آید.
- ۶-۸-۷- مراحل بارگیری و یا بار اندازی پانل باید به آرامی و بدون اعمال ضربه به پانل صورت گیرد.
- ۶-۸-۸- بارگیری و باراندازی پانل‌ها باید با ماشین‌آلات و بالابرها و ویژه با تمهیدات خاص صورت گیرد، به طوری که از اتصال مستقیم چنگک بالابر با پانل جلوگیری شده و عملیات بارگیری یا باراندازی با قلاب‌ها یا ابزارهای ویژه و دور از پانل انجام شود.

فصل هفتم

روش‌های تحلیل

۱-۷- کلیات

ضوابط این فصل برای سیستم‌های کامل پانلی به کار می‌رود. موارد ارایه شده در بندهای ۷-۵ و ۷-۶ برای سیستم‌های مختلط پانلی نیز کاربرد دارد.

۲-۷- بارگذاری

تمامی بارهای وارد بر سازه باید براساس مبحث ششم مقررات ملی ساختمان با عنوان «بارهای وارد بر ساختمان» تعیین شوند.

۳-۷- ضریب رفتار

ضریب رفتار این ساختمان‌ها بر اساس "سیستم دیوارهای باربر" تعیین می‌شود و در هر حال حداکثر این ضریب رفتار برابر با متوسط ضرایب رفتار مربوط به "دیوارهای برشی بتن آرمه معمولی" و "دیوارهای برشی با مصالح بنایی مسلح" اختیار می‌شود.

۴-۷- حداکثر ارتفاع مجاز

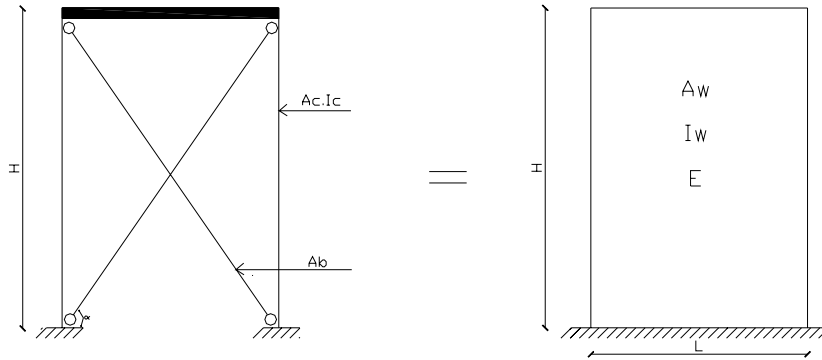
سازه‌های کامل پانلی بر اساس تجربیات اجرا شده می‌توانند تا ۴ طبقه با ارتفاع حداکثر ۱۵ متر از تراز پایه ساخته شوند.

۵-۷- اصول تحلیل

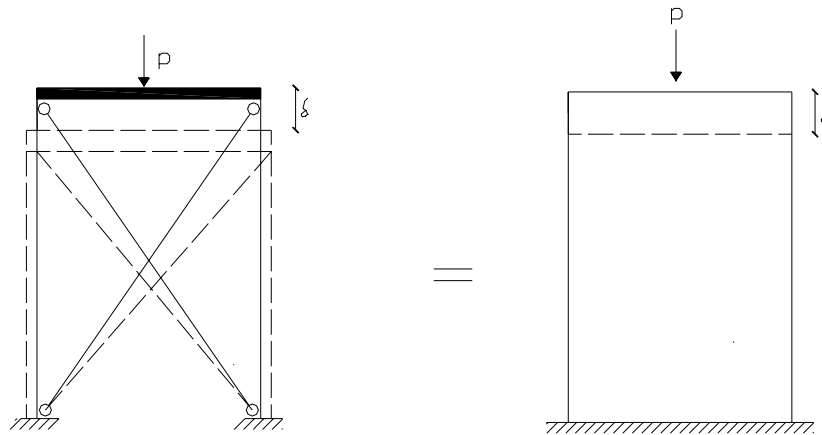
اصول تحلیل سیستم‌های کامل پانلی و اجزای پانلی سیستم‌های مختلط پانلی و روش‌های مدل‌سازی آن‌ها مطابق ضوابط بند ۱۰-۳ آیین‌نامه بتن ایران می‌باشد.

۱-۵-۷- مدلسازی تحلیلی دیوارهای پانلی می‌تواند مبتنی بر روش اجزای محدود و با استفاده از المان‌های ایزوپارامتریک غشایی انجام شود. برای دیوارهای پانلی دارای بازشو لازم است شبکه‌بندی المان‌های دیوار پانلی به نحوی باشد که بتواند رفتار واقعی دیوار پانلی با بازشو را از نظر نیروهای داخلی و تغییر شکل‌های نسبی تامین نماید.

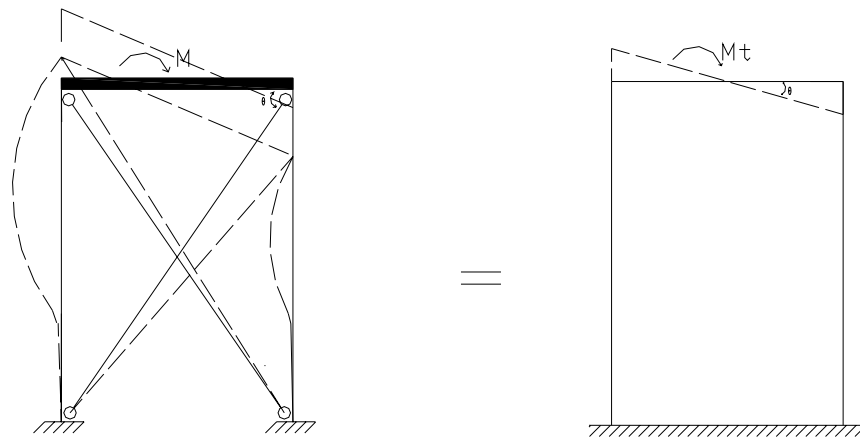
۷-۵-۲- برای مدلسازی دیوارهای پانلی می‌توان از روش قاب بادبندی شده معادل استفاده نمود. مشخصات مقاطع قاب معادل باید به نحوی محاسبه شود که سختی محوری، سختی برشی و سختی خمشی مجموعه آن معادل سختی دیوار پانلی گردد. به شکل ۱-۷ مراجعه شود.



الف) معادل سازی

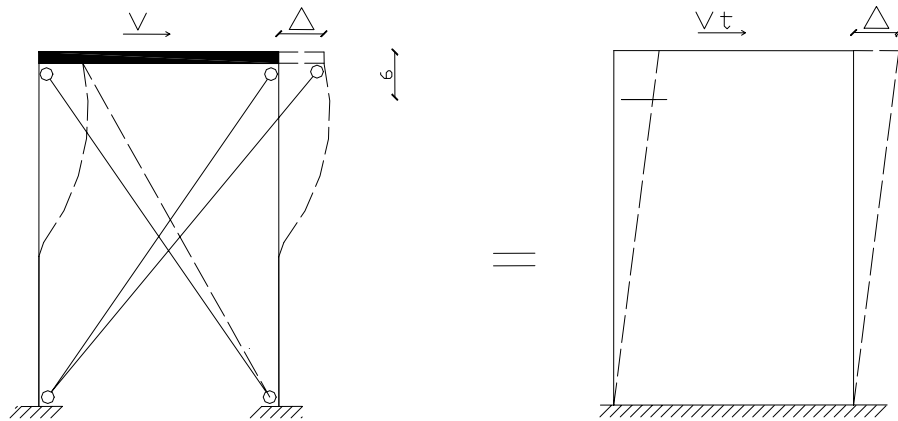


ب) رفتار محوری



پ) رفتار خمشی

شکل ۱-۷ مدل سازی دیوار پانلی با قاب بادبندی شده معادل



(ت) رفتار برشی

شکل ۷-۱ (ادامه) مدل‌سازی دیوار پانلی با قاب بادبندی شده معادل

در روش قاب بادبندی شده معادل پارامترهای بکار رفته عبارتند از:

E: مدول الاستیسیته قاب یا دیوار

L: ارتفاع قاب یا دیوار

H: ارتفاع قاب یا دیوار

I_w : ممان اینرسی دیوار برشی حول محور قوی

A_w : سطح مقطع دیوار برشی

I_c : ممان اینرسی ستون در صفحه

A_c : سطح مقطع ستون

A_b : سطح مقطع بادبند قاب

α : زاویه بین بادبند و محور افقی

نتایج زیر حاصل از بررسی معادلات تعادل و سازگاری تغییر شکل‌ها می‌باشد.

$$I_c = \frac{I_w}{2} - \frac{L^2}{32} A_w \quad (۱-۷)$$

$$A_b = \frac{3}{8} \frac{A_w}{\sin^3 \alpha} \quad (۲-۷)$$

$$A_c = \frac{A_w}{8} \quad (۳-۷)$$

با داشتن سه معادله فوق، مشخصات قاب بادبندی شده معادل دیوار برشی به دست می‌آید.

۷-۵-۳- در مدلسازی دیوارهای پانلی دارای بازشو می‌توان از دیوار بدون بازشو معادل استفاده کرد به طوری که سختی آن برابر سختی دیوار اصلی باشد.

۷-۶- مشخصات مصالح

۷-۶-۱- مدول الاستیسیته بتن پاشیده باید از طریق آزمایش‌های استاندارد اندازه‌گیری شود. بر اساس نتایج آزمایش‌های صورت گرفته، مدول الاستیسیته بتن پاشیده کاهش قابل ملاحظه‌ای نسبت به بتن معمولی با سنگدانه‌های درشت دارد. توصیه می‌شود مدول الاستیسیته بتن پاشیده بین ۴۰ درصد تا ۷۰ درصد رابطه ارایه شده در آیین نامه بتن ایران و بر اساس کیفیت بتن پاشیده، متناسب با شاخص‌های کیفی بند ۳-۱۱-۴، در نظر گرفته شود.

۷-۶-۲- سایر مشخصات مصالح به کار رفته در سیستم‌های پانل سه‌بعدی، مطابق مراجع مربوط منظور می‌گردد.

۷-۷- زمان تناوب

زمان تناوب اصلی نوسان سازه‌های پانلی کامل، T ، بر حسب ثانیه، از رابطه ۷-۵ بدست می‌آید.

$$T = 0.03H^{3/4} \quad (۷-۵)$$

در رابطه فوق، H ، ارتفاع ساختمان بر حسب متر از تراز پایه می‌باشد و در محاسبه آن ارتفاع خرپشته در صورتی که وزن آن بیشتر از ۲۵ درصد وزن بام باشد نیز باید منظور گردد.

فصل هشتم

مبانی طراحی

۸-۱- کلیات

ضوابط این فصل در سیستم های پانلی کامل، برای رفتار خاص اعضای سازه‌ای، به کار می‌رود. مبانی طراحی اعضای سازه‌ای در سیستم پانلی بر اساس آیین نامه بتن ایران صورت می‌گیرد.

۸-۲- طراحی معماری

در طراحی معماری سیستم‌های پانلی رعایت نکات زیر ضروری است.

۸-۲-۱- از آنجا که در سیستم‌های پانلی کامل دیوارهای جداکننده نقش باربر سازه‌ای دارند، لازم است هماهنگی کامل بین مهندس معمار و مهندس محاسب ایجاد گردد.

۸-۲-۲- پلان ساختمان باید دارای شکل متقارن یا تقریباً متقارن نسبت به محورهای اصلی بنا باشد.

۸-۲-۳- در مسیر انتقال نیروی جانبی از سازه پانلی به زمین، انقطاعی وجود نداشته باشد. به عبارت دیگر دیوارهای باربر باید به صورت ممتد تا روی پی امتداد داشته باشند.

۸-۲-۴- در هر دیوار پانلی، سطح بازشوها نباید از $\frac{1}{3}$ سطح کامل دیوار بیشتر باشد.

۸-۲-۵- فاصله بازشوها تا کناره‌های دیوار باید حداقل ۷۵۰ میلیمتر در نظر گرفته شود.

۸-۲-۶- از احداث طره‌های بیشتر از یک متر احتراز شود.

۸-۲-۷- از ایجاد بازوهای بزرگ و مجاور یکدیگر در دیافراگم‌های کف خودداری شود.

۸-۲-۸- از قرار دادن اجزای ساختمانی، تاسیسات و یا اشیای سنگین بر روی طره‌ها، عناصر لاغر و دهانه‌های بزرگ پرهیز گردد.

۸-۲-۹- از ایجاد اختلاف سطح در کف‌ها خودداری شود.

۸-۲-۱۰- از کاهش یا افزایش مساحت زیربنای طبقات در ارتفاع به طوری که تغییرات قابل ملاحظه‌ای در جرم طبقات ایجاد شود، پرهیز گردد.

۸-۲-۱۱- برای حذف یا کاهش خسارت ناشی از ضربه ساختمان‌های مجاور باید پیش‌بینی درز انقطاع مطابق ضوابط مبحث ششم مقررات ملی ساختمان با عنوان « بارهای وارد بر ساختمان » صورت گیرد.

۸-۲-۱۲- ارتفاع مجاز هر طبقه بدون کلاف میانی به ۴ متر محدود می‌شود. در صورت افزایش ارتفاع از این مقدار لازم است یک کلاف میانی در نظر گرفته شود. در هر حال ارتفاع هر طبقه نباید از ۶ متر بیشتر شود.

۸-۲-۱۳- در صورتی که رعایت موارد مذکور در بندهای ۸-۲-۲ الی ۸-۲-۱۲ به دلیل محدودیت‌های معماری و در موارد بسیار خاص مقدور نباشد، لازم است مطالعات و تحلیل‌های ویژه به انجام رسیده و به تایید مهندس محاسب برسد.

۸-۳- مبانی طراحی

۸-۳-۱- مبانی طراحی دیوار پانلی

۸-۳-۱-۱- لازم است پانل‌های دیواری برای تحمل بارهای محوری، برش داخل صفحه و خمش طراحی گردند.

۸-۳-۱-۲- لازم است آثار ناشی از لاغری- کمانش در طراحی پانل‌های دیواری لحاظ گردد.

۸-۳-۲- مبانی طراحی سقف سازه‌های پانلی

۸-۳-۲-۱- سقف سازه‌های پانلی می‌تواند دیافراگم متشکل از پانل‌های سقفی، سیستم تیرچه بلوک، تیرچه‌های فلزی با جان باز و یا سیستم دال بتن آرمه باشد. در هر حال لازم است دیافراگم سقف از نوع صلب باشد.

۸-۳-۲-۲- در دیافراگم‌های پانلی از آنجا که شبکه پانل دارای مقدار فولاد کمی است باید دیافراگم به یکی از دو روش زیر تقویت گردد.

الف- با توجه به طول دهانه و بار وارده، لنگر مقاوم محاسبه شده و آرماتور تقویتی با فواصل معین در پانل تعبیه گردد. در این حالت باید انتقال برش بین دو لایه بتن از طریق برشگیرها بررسی شود.

ب- بین هر دو پانل سقفی، محدوده‌ای به عرض حدود ۲۰۰ میلی‌متر، به اندازه تقریبی مساوی از هر پانل، از هسته عایق برداشته و میلگردهای تقویتی در آن ناحیه تعبیه شده تا سیستم تیر و دال با فواصل معین ایجاد گردد.

۸-۳-۲-۳- در دیافراگم‌های غیر پانلی به کار رفته، لازم است مشخصات هندسی، مشخصات مکانیکی و شرایط تکیه‌گاهی مناسب برای حصول دیافراگم مناسب و انتقال بار به اعضای باربر جانبی و ثقلی تامین گردد.

۸-۴-۱- طراحی پانل

۸-۴-۱- مقاومت خمشی

۸-۴-۱-۱- طراحی خمشی پانل‌ها براساس ضوابط مندرج در آیین‌نامه بتن ایران انجام می‌گیرد.

۸-۴-۱-۲- عملکرد ساختاری پانل‌های تحت خمش، در صورت کفایت برشگیرها جهت انتقال مناسب برش بین لایه‌ای به صورت مقطع همگن (ترکیبی کامل) فرض می‌شود.

۸-۴-۱-۳- در صورت عدم کفایت برشگیرها باید عملکرد مقطع با تحلیل و انجام محاسبات دقیق مشخص شود.

۸-۴-۱-۴- رفتار پانل‌های تحت خمش به صورت دال یکطرفه خواهد بود.

۸-۴-۱-۵- حداقل آرماتور مصرفی در پانل‌های سقف باید مطابق ضوابط مندرج در آیین‌نامه بتن ایران تعیین شود.

۸-۴-۱-۶- در مواردی که بنابر ملاحظات معماری، بار سقف به‌طور مستقیم بر تیرهای بتنی اعمال می‌شود، لازم است طراحی آن تیرها براساس ضوابط مندرج در آیین‌نامه بتن ایران صورت گیرد.

۸-۴-۲- مقاومت برشی

۸-۴-۲-۱- مقاومت برشی پانل‌های دیواری باید طبق ضوابط مندرج در آیین‌نامه بتن ایران تعیین شود.

۸-۴-۲-۲- ضخامت کل دیوار پانلی باید معادل مجموع ضخامت لایه‌های بتن پاشیده دو طرف در نظر گرفته شود.

۸-۴-۲-۳- مقاومت برشی پانل‌های سقفی با توجه به مشخصات هندسی، تعداد و نوع برشگیرها طبق ضوابط مندرج در آیین‌نامه بتن ایران محاسبه می‌گردد.

۸-۴-۲-۴- در طراحی پانل‌های دیواری تحت برش می‌توان اثر دیوار پانلی متعامد آن را، با در نظر گرفتن طول موثر آن در محاسبات، در نظر گرفت. این عملکرد با فرض اتصال پیوسته مناسب در دیوار پانلی حاصل می‌گردد. طول موثر دیوار متعامد نباید بیشتر از ۹ برابر ضخامت پانل در نظر گرفته شود.

۸-۴-۳- مقاومت در خمشی و بار محوری

۸-۴-۳-۱- در دیوارهای پانلی، کنترل مقاطع افقی در حالت حدی نهایی مقاومت باید مانند مقاطع تحت فشار و خمشی انجام گیرد و ضوابط مندرج در فصل یازدهم آیین‌نامه بتن ایران با در نظر گرفتن آثار لاغری در مورد آنها رعایت شود.

۸-۴-۳-۲- در بررسی مقاومت خمشی محوری باید عملکرد ترکیبی، نیمه ترکیبی و یا غیر ترکیبی پانل مدنظر قرار گیرد.

۸-۴-۳-۳- محدودیت میلگردهای پانل‌های دیواری مطابق ضوابط مندرج در آیین‌نامه بتن ایران می‌باشد.

۸-۴-۳-۴- برای طراحی پانل‌های دیواری با مشخصات هندسی خاص تحت اثر توام بارهای محوری و لنگرهای خمشی خارج از صفحه می‌توان از نمونه نمودارهای اندرکنش ارایه شده در پیوست الف استفاده نمود.

۸-۴-۴- جزییات فولاد گذاری و پوشش بتن

۸-۴-۴-۱- جزییات قرارگیری میلگردهای تقویتی در سازه‌های پانلی باید مانند سازه‌های بتن آرمه معمولی مطابق با مقررات فصل هفتم آیین‌نامه بتن ایران صورت پذیرد.

۸-۴-۴-۲- مهار و وصله میلگردها و شبکه جوش شده مطابق ضوابط مندرج در آیین‌نامه بتن ایران است.

۸-۴-۴-۳- پوشش بتن پاشیده روی شبکه جوش شده یا میلگردها نباید کمتر از ۱۵ میلیمتر باشد. در شرایط محیطی گزند بار و مهاجم لازم است با تمهیدات مناسب برای افزایش پایایی و کاهش نفوذپذیری بتن پاشیده در سطوح بیرونی بنا تا حد مطلوب اقدامات لازم صورت گیرد. در این شرایط می‌توان از لایه‌های نفوذ ناپذیر یا ورقه‌های پیش‌ساخته مناسب یا از مفتول‌های گالوانیزه گرم در ساخت شبکه جوش شده و برشگیرهای پانل استفاده کرد.

۸-۵- طراحی بازشوها

لازم است با تحلیل دقیق، نیروهای داخلی اطراف بازشوها مورد بررسی قرار گرفته و برای تامین یکپارچگی دیوارها و انتقال برش، آرماتورهای تقویتی لازم برای بازشو طراحی شوند.

در اطراف بازشوها باید حداقل مساحت معادل مفتول‌های قطع شده از پانل، بصورت فولاد متمرکز در دو طرف بازشو در همان راستا قرار داده شود.

فصل نهم

اتصالات

۹-۱- کلیات

ضوابط این فصل باید برای طراحی کلیه اتصالات به کار رفته در سیستم‌های پانلی (کامل یا مختلط) استفاده شود.

۹-۲- انواع

اتصالات در سازه‌های پانلی کامل یا مختلط به انواع مشروح جدول ۹-۱ دسته‌بندی می‌شوند.

۹-۳- طراحی اتصالات

در طراحی اتصالات سازه‌های پانلی برای هر یک از حالت‌های مشروح بند ۹-۲ که در جدول ۹-۱ ارائه شده‌اند، لازم است براساس نتایج تحلیلی، محاسبات مورد نیاز صورت گرفته و جزییات اتصال مورد نظر برای تحمل تمامی تلاش‌های محوری، برشی، خمشی و پیچشی با در نظر گرفتن شکل‌پذیری مورد نیاز و تامین طول گیرداری لازم، طراحی شده و درستی آن با انجام آزمایش، مورد تایید قرار گیرد.

لازم است در طراحی اتصالات، قطر میلگردهای تقویتی اتصال به گونه‌ای طراحی شوند که از $3/5$ برابر قطر مفتول‌های شبکه بیشتر نباشد.

در اتصالات درون‌صفحه‌ای می‌توان به‌جای میلگردهای تقویتی اتصال از شبکه‌های اتصال با سطح مقطع معادل میلگردهای تقویتی اتصال استفاده کرد. شبکه اتصال از جنس شبکه جوش شده می‌باشد. نمونه‌ای از جزییات اجرایی اتصالات در پیوست ب ارائه شده است.

۹-۳-۱- اتصالات دیوار به دیوار (w-w)

در طراحی اتصالات دیوار به دیوار لازم است موارد زیر در نظر گرفته شود.

الف- جدایش دیوارها بر اثر بارهای وارده با تامین اتصال کافی برای انتقال لنگر در ناحیه بین دو دیوار ایجاد نشود.

نوع اتصال							
دیوار به دیوار							
W-W							
حالت	کناره هم	روی هم	کنج قائم	کنج غیر قائم	سپری	صلیبی	
	W-W1	W-W2	W-W3	W-W4	W-W5a	W-W6	
تصویر	پلان						
	نما						
سقف به دیوار							
R-W							
حالت	R-W1	R-W2	R-W3	R-W4	R-W5		
تصویر	پلان						
	نما						
حالت	R-W6	R-W7	R-W8	R-W9	R-W10		
تصویر	پلان						
	نما						
<div style="display: flex; justify-content: flex-end; align-items: center;"> <div style="margin-right: 20px;"> دیوار پانلی </div> <div> سقف پانلی </div> </div>							

() -

نوع اتصال					
<p>سقف به سقف</p> <p>R-R</p>					
حالت					
R-R6	R-R5	R-R4	R-R3	R-R2	R-R1
پلان					
تصویر					
نما					
<p>پانل های دیواری و سقفی بازشو</p>					
حالت					
R-02	R-01		W-02	W-01	
پلان					
تصویر					
نما					
<p>سقف تیرچه بلوک</p> <p>سقف با تیرچه با جان باز</p> <p>سقف دال بتنی</p>					
حالت					
S	D-W3		D-W2	D-W1	
	اتصال سقف با دال بتنی با دیوار پانلی		اتصال سقف با تیرچه جان باز با دیوار پانلی	اتصال سقف تیرچه به دیوار پانلی	
پلان					
تصویر					
نما					
<p>کف به دیوار پانلی</p>					

ب- وجود اتصال کافی بین دیوارها برای انتقال نیرو و تامین طول مؤثر دیوار متعامد پانل مفروض در افزایش باربری برشی آن رعایت گردد.

پ- در دیوارهای کنار هم باید اتصال پانل‌ها به گونه‌ای باشند که یک دیوار پیوسته حاصل گردد. به نحوی که مقاومت کششی میلگردهای تقویتی اتصال یا شبکه اتصال معادل مجموع مقاومت کششی مفتول‌های پود شبکه جوش شده در طول پانل باشد.

ت- طول وصله‌ها برای اتصال دو دیوار براساس ضوابط فصل هجدهم آیین‌نامه بتن ایران تعیین می‌شود.

ث- فاصله میلگردهای تقویتی اتصال در پانل‌ها نباید بیشتر از چهار برابر بعد چشمه شبکه پانل باشد.

ج- در اتصالات دیوار به دیوار کنار هم ($w-w_1$) باید میلگردهای تقویتی اتصال یا شبکه‌های اتصال در هر دو سمت پانل به طور متقارن نسبت به مرکز پانل توزیع گردند.

۹-۳-۲- اتصالات سقف به دیوار (R-W)

اتصال سقف به دیوار باید سه منظور زیر را تامین نماید.

- انتقال نیروهای برشی و خمشی ناشی از بارهای ثقلی از دال به دیوار.
- انتقال نیروهای برشی داخل صفحه دیافراگم به پانل‌های دیواری به نسبت سختی دیوارها.
- در اتصالات سقف‌های پانلی لازم است برای تامین عملکرد سه‌بعدی سیستم، تمامی اتصالات طراحی شده در جهت برابر پانل‌ها، بر روی دیوار، برای اتصال با دیوارهای موازی با امتداد پانل‌های سقفی، نیز در نظر گرفته شوند.

۹-۳-۳- اتصالات سقف به سقف (R-R)

در اتصال سقف به سقف باید موارد زیر در نظر گرفته شود.

- فاصله میلگردهای تقویتی اتصال در پانل‌های سقفی نباید بیشتر از چهار برابر بعد چشمه شبکه جوش شده باشد.
- لازم است میلگردهای تقویتی اتصال یا شبکه‌های اتصال در هر دو وجه پانل سقفی تعبیه شوند.

۹-۳-۴- اتصالات پانل‌های دیواری و سقفی با بازشوها (R-O , W-O)

- در تقویت اطراف بازشو در دیوارها باید میلگرد لازم برای تامین یکپارچگی و شکل‌پذیری مورد نیاز، بین نواحی منفصل شده، در نظر گرفته شود. همچنین استفاده از شبکه‌های اتصال با زاویه 45° نسبت به کنج بازشوها در هر وجه اکیدا توصیه می‌شود.
- در این نوع اتصالات لازم است موارد مندرج در بند ۸-۵ رعایت شود.

۹-۳-۵- اتصال دیافراگم کف به دیوار پانلی

برای اجرای دیافراگم کف سیستم‌های پانلی می‌توان از روش‌های مرسوم نظیر سیستم سقف تیرچه بلوک، سیستم سقف با تیرچه‌های با جان باز یا دال‌های بتنی استفاده کرد. در این اتصالات لازم است موارد اتصال سقف به دیوار، موضوع بند ۹-۳-۲ رعایت شوند.

۹-۳-۶- اتصالات پله (S)

اتصال پله به دیوار باید براساس دو عملکرد زیر به صورت مجزا طراحی گردد.

الف - اتصال دال مورب پله به دیوار در امتداد طولی دال با فرض اتصال یک‌سر گیردار (طره).

ب - اتصال دال پله به دیوارهای عمود بر امتداد طولی پله با فرض اتصال گیردار دو سر.

فصل دهم

رفتار لرزه‌ای و ضوابط ویژه در برابر زلزله

۱-۱-۱۰ کلیات

۱-۱-۱۰-۱ ضوابط این فصل باید در طراحی و ساخت اعضای سازه‌های پانلی که در آن‌ها نیروهای طراحی ناشی از زلزله براساس استهلاک انرژی در ناحیه غیر خطی پاسخ سازه‌ها محاسبه شده‌اند، رعایت شود.

۱-۱-۱۰-۲ در طراحی سازه‌های پانلی می‌توان ضوابط این فصل را رعایت نمود، مشروط بر آنکه با شواهد آزمایشگاهی و تحلیلی نشان داده شود که مقاومت سازه در برابر بارهای ناشی از زلزله، از مقداری که در سازه طراحی شده براساس ضوابط این فصل، موجود است کمتر نباشد.

۲-۱۰- پارامترهای طراحی لرزه‌ای

۱-۲-۱۰-۱ ضریب رفتار سازه‌های پانلی مطابق بند ۷-۳ ارایه محاسبه می‌شود.

۱-۲-۱۰-۲ زمان تناوب سازه‌های پانلی مطابق بند ۷-۷ ارایه محاسبه می‌شود.

۱-۲-۱۰-۳ بارگذاری لرزه‌ای در سازه‌های پانلی مطابق مبحث ششم مقررات ملی ساختمان با عنوان " بارهای وارد بر ساختمان " انجام می‌شود.

۱-۲-۱۰-۴ سایر پارامترهای طراحی لرزه‌ای مطابق سازه‌های بتن آرمه متعارف محاسبه می‌شود.

۳-۱۰- مشخصات مصالح

۱-۳-۱۰-۱ حداقل مقاومت مشخصه بتن پاشیده برای طراحی لرزه‌ای باید برابر ۲۰ مگا پاسکال اختیار شود.

۱-۳-۱۰-۲ سایر مشخصات مصالح در رفتار لرزه‌ای سازه‌های پانلی مطابق مشخصات مصالح در حالت معمولی در نظر گرفته می‌شود.

۱۰-۳-۳- مشخصات مصالح بتن پاشیده مطابق موارد مندرج در بندهای ۳-۱۱-۳ و ۶-۷ در نظر گرفته می‌شود.

۱۰-۴- کلاف بندی

۱۰-۴-۱- کلاف قائم

۱۰-۴-۱-۱- برای تامین شکل‌پذیری لازم در سازه‌های پانلی مقاوم در برابر زلزله باید از کلاف قائم استفاده شود.

۱۰-۴-۱-۲- کلاف‌های قائم در گوشه‌های اصلی ساختمان و در طول دیوار ترجیحاً در نقاط تقاطع دیوارها با فاصله محور تا محور حداکثر ۵ متر از یکدیگر تعبیه می‌شوند.

۱۰-۴-۱-۳- سطح مقطع معادل میلگردهای طولی کلاف قائم نباید کمتر از ۱۵۰ میلی‌متر مربع باشد.

۱۰-۴-۱-۴- حداقل قطر میلگردهای طولی در کلاف قائم، ۱۰ میلی‌متر است. میلگردهای طولی باید حداقل ۲ عدد بوده و در گوشه‌ها به نحو مناسب با آرماتورهای اتصال مهار شده باشند.

۱۰-۴-۲- کلاف افقی

۱۰-۴-۲-۱- برای تامین یکپارچگی و انسجام سقف و انتقال نیروهای جانبی از دیافراگم به اعضای باربر جانبی لازم است از کلاف‌بندی افقی استفاده شود.

۱۰-۴-۲-۲- کلاف‌بندی افقی در بالای دیوارهای پانلی سازه‌ای با پهناي معادل عرض دیوار و ارتفاعی معادل ضخامت سقف ساخته می‌شود. در محل اتصال پانل سقف به دیوار، باید هسته عایق پانل‌ها برداشته شود.

۱۰-۴-۲-۳- محدودیت آرماتورهای کلاف‌های افقی مانند کلاف‌های قائم است.

۱۰-۴-۲-۴- کلاف‌های قائم باید به نحوی مناسب در تمامی نقاط تقاطع به کلاف‌های افقی متصل شوند به گونه‌ای که میلگردهای طولی کلاف‌های افقی و قائم در تمامی طول محل تقاطع ادامه یابند تا متفقاً به کمک دیوارهای پانلی یک سیستم پیوسته سه بعدی مقاوم را تشکیل دهند.

۱۰-۴-۲-۵- در نقاط تقاطعی که کلاف قائم ادامه نمی‌یابد، میلگردهای طولی کلاف قائم باید حداقل معادل ۳۰۰ میلی‌متر در داخل کلاف افقی مهار شوند.

۱۰-۴-۲-۶- برای تامین یکپارچگی و عملکرد سه بعدی سازه پانلی، باید در محل اتصال پانل‌های دیواری به یکدیگر و پانل‌های دیواری به سقف، از میلگردهای دوخت تقویتی طراحی شده مطابق ضوابط فصل نهم، "اتصالات"، استفاده شود.

فصل یازدهم

ملاحظات اجرایی و جزییات ساخت و نصب

۱-۱-۱۱ کلیات

مطالب این فصل دربردارنده رواداری‌های نصب، ملاحظات اجرایی و ضوابط کنترل کیفی سیستم‌های پانلی (کامل یا مختلط) می‌باشد.

۱-۱-۲-۱۱ روش‌های اجرا و کنترل کیفیت

در این بند روش‌های اجرا و کنترل کیفیت برای شالوده، پانل‌های دیواری، پانل‌های سقفی و تاسیسات ارایه می‌شود.

۱-۲-۱۱-۱ شالوده

۱-۱-۲-۱۱-۱ ضوابط کلی طراحی، اجرا و کنترل کیفیت شالوده سیستم‌های پانلی مشابه سازه‌های بتن‌آرمه معمولی مطابق مندرجات آیین‌نامه بتن ایران است.

۱-۲-۱-۲-۱۱ شالوده‌های سیستم‌های پانلی کامل به طور عمده از نوع شالوده نواری یا شالوده گسترده می‌باشند.

۱-۲-۱-۳-۱۱ آرماتورهای انتظار شالوده باید به نحوی قرار گیرند که پس از نصب پانل، بین دو شبکه جوش شده و چسبیده به آنها قرار گیرند. لازم است آرماتورهای انتظار در یک صفحه فرضی عمودی واقع شوند.

۱-۲-۱-۴-۱۱ میلگردهای انتظار باید کاملاً قائم و شاقول بوده و در حین بتن‌ریزی از راستای خود خارج نشوند.

۱-۲-۲-۱۱ نصب پانل‌های دیوار و اتصالات

۱-۲-۲-۱-۱۱ در ابتدای نصب پانل‌های دیوار باید یک پانل در منتهی‌الیه گوشه یک دیوار خارجی به عنوان پانل مبنا نصب و شاقولی گردد. این پانل به عنوان مبناي نصب دیوارهای هم‌راستا و عمود بر خود می‌باشد.

۱-۲-۲-۲-۱۱ در محل اتصال دو دیوار عمود بر هم، میلگردهای اتصال U شکل در محل تقاطع باید طوری چسبیده و عمود بر هم

قرار گیرند تا تشکیل خاموت بسته بدهند.

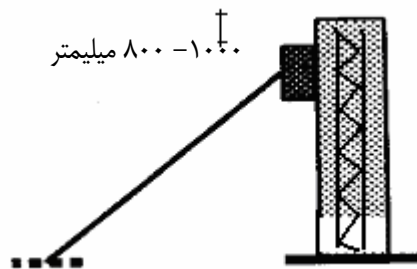
۱۱-۲-۲-۳- میلگردهای اتصال باید بین شبکه جوش شده و هسته عایق قرار گرفته و به شبکه جوش شده متصل شوند.

۱۱-۲-۲-۴- در صورت عدم رعایت پوشش کافی پشت میلگردها لازم است به وسیله مناسبی، شبیه دستگاه دمنده حرارتی، هسته عایق در سطح مناسب ذوب شود تا پوشش لازم تامین گردد.

۱۱-۲-۲-۵- لازم است نحوه قرار گیری تار و پود شبکه اتصال دو پانل مجاور یکدیگر به گونه‌ای باشد که تارها و پودها یک در میان داخل هم قرار گرفته به نحوی که حداکثر ضخامت بتن پوششی به دست آید.

۱۱-۲-۲-۶- در محل اتصال پانل‌های دیواری با شالوده باید ۵۰ میلیمتر از هسته عایق برداشته شود.

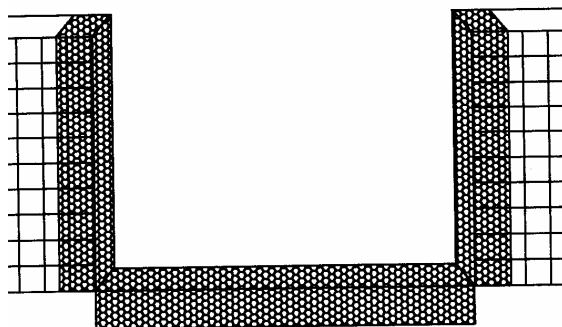
۱۱-۲-۲-۷- برای تامین پایداری قائم پانل‌های دیواری به منظور بتن‌پاشی، لازم است در فاصله ۸۰۰ تا ۱۰۰۰ میلیمتری از بالای دیوار، پشت‌بندهایی با فاصله افقی حداکثر سه متر از یکدیگر قرار گیرند. به شکل ۱۱-۱ رجوع شود.



شکل ۱۱-۱ نحوه قرارگیری پشت‌بندهای لازم جهت استقرار دیوارهای پانلی

۱۱-۲-۲-۸- برای به حداقل رساندن سطح اشغال مهارهای افقی پشت‌بند و پانل توصیه می‌شود از اعضای مهارری با سطح مقطع دایروی استفاده شود.

۱۱-۲-۲-۹- برای جلوگیری از ایجاد ترک دور بازشوها لازم است از توری‌های آماده مطابق شکل ۱۱-۲ استفاده شود.



شکل ۱۱-۲ نحوه قرارگیری توری‌های آماده دور بازشو

۱۱-۲-۲-۱۰- لازم است چارچوب‌های در و پنجره پیش از بتن‌پاشی و همراه با نصب پانل در محل خود، به صورت شاقولی، قرار گرفته باشند.

۱۱-۲-۲-۱۱- پس از نصب پانل‌ها باید شمشه‌های صاف و مقاوم در فواصل مناسب (حدود یک تا دو متر) به صورت عمودی روی پانل‌ها، به صورت موقت، نصب شوند به طوری که لبه بیرونی آن‌ها معادل لبه خارجی بتن پاشیده باشد. این شمشه‌های موقت پس از عملیات شمشه‌کشی از سطح بتن تازه برداشته می‌شوند. استفاده از شمشه‌های افقی با رعایت دقیق زمان برداشتن آن از سطح بتن تازه بلامانع است.

۱۱-۲-۳- نصب تاسیسات

۱۱-۲-۳-۱- اجرای سیستم تاسیسات مکانیکی در سازه‌های پانلی به صورت روکار ترجیح داده می‌شود.

۱۱-۲-۳-۲- در صورت استفاده از سیستم تاسیسات مکانیکی توکار، لازم است لوله‌های مربوط از جنس پلیمری باشد.

۱۱-۲-۳-۳- لوله‌های مصرفی برای لوله‌کشی برق توکار از جنس لوله پولیکا و در موارد خاص در بعضی نقاط از لوله خرطومی فشار قوی استفاده شود.

۱۱-۲-۳-۴- برای اجرای مسیر عبور لوله‌های تاسیسات توکار، ابتدا مسیر عبور آن‌ها با اسپری یا ماژیک بر روی هسته عایق نشانه‌گذاری شده، سپس توسط دمنده حرارتی، هسته عایق در آن ناحیه ذوب شده، به طوری که غلاف لوله از داخل شیار عبور داده شود. در هر حال باید پوشش بتنی مناسب پشت شبکه رعایت شود.

۱۱-۲-۳-۵- هنگام استفاده لوله‌های آب گرم در سیستم توکار باید هسته عایق اطراف لوله به فاصله حدود ۲۰ میلیمتر برداشته شود بطوری که لوله‌های آب گرم با قشری از بتن دور تا دور خود احاطه گردند.

۱۱-۲-۳-۶- باید همزمان با کار نصب تاسیسات، نقشه‌های چون ساخت از تاسیسات برقی و مکانیکی توکار تهیه شود به طوری که در صورت بروز مشکلات احتمالی، محل و مسیر دقیق تاسیسات مشخص باشد.

۱۱-۳- رواداری‌ها

حدود رواداری‌ها در نصب پانل‌ها و اجرای شالوده‌ها در جدول ۱-۱۱ درج شده است.

جدول ۱۱-۱ رواداری‌های سازه‌های پانلی

ردیف	شرح		رواداری
۱	انحراف از امتداد قائم	الف	در لبه و سطح دیوارها، نبش‌ها و کنج‌ها
		ب	برای گوشه نمایان دیوارها درزهای کنترل، شیارها و دیگر خطوط برجسته نمایان و مهم
۲	انحراف از سطوح یا ترازهای مشخص شده در نقشه‌ها	الف	در سطح زیرین دال‌ها، سقف‌ها، سطح زیرین تیرها، نبش‌ها و کنج‌ها قبل از برچیدن حایل‌ها
		ب	در نعل درگاه‌ها، زیرسری‌ها، جان پناه‌های نمایان در شیارهای افقی و دیگر خطوط برجسته نمایان و مهم
۳	انحراف دیوارها و تیغه‌های جداکننده از موقعیت مشخص شده در پلان ساختمان		در هر دهانه
			در هر شش متر طول
			حداکثر در کل طول
۴	انحراف از اندازه و موقعیت بازشوهای واقع در کف و دیوار و غلاف‌ها		± 6 میلی‌متر
۵	اختلاف ضخامت دال‌ها و دیوارها	الف	در جهت نقصانی
		ب	در جهت اضافی
۶	شالوده‌ها	الف	اختلاف اندازه‌ها در پلان
			نقصانی
		ب	جابجایی یا خروج از مرکز
		پ	ضخامت
		کاهش ضخامت نسبت به آنچه تعیین شده	۵ درصد
		افزایش ضخامت نسبت به آنچه تعیین شده	محدودیتی ندارد

۱۱-۴- نصب و اجرای سقف

در این بند روش‌های نصب، اجرا و کنترل کیفیت برای سقف ارایه می‌شود.

۱۱-۴-۱- کلیات

سقف سیستم‌های پانلی می‌تواند از یکی از انواع سقف پانلی یا سقف غیر پانلی (مانند تیرچه بلوک، تیرهای با جان باز و دال بتنی)

انتخاب شود.

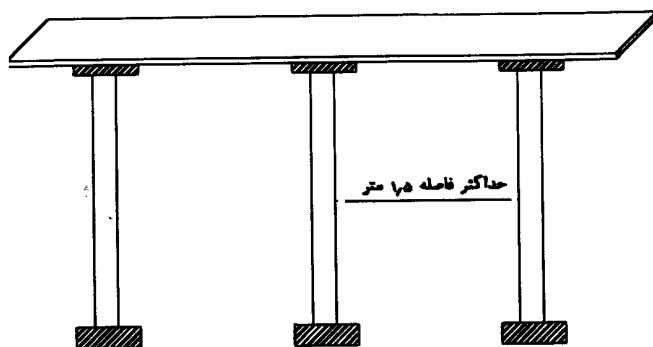
۱۱-۴-۲- نصب و اجرای سقف پانلی

۱۱-۴-۲-۱- لازم است نصب پانل‌های سقف پیش از اتمام بتن پاشی دیوارها انجام شود.

۱۱-۴-۲-۲- برای اجرای قالب‌بندی سقف پانلی، باید فاصله ۲۰ میلیمتری بین تخته کفراژ بندی و شبکه جوش شده رعایت شود و نباید قالب به شبکه جوش شده بچسبد.

۱۱-۴-۲-۳- در وسط دهانه تیرها باید خیز منفی به مقدار $\frac{1}{20}$ طول دهانه رعایت شود.

۱۱-۴-۲-۴- فاصله حداکثر برای شمع‌ها در طول تیرچه‌های بین پانل‌های سقف ۱/۵ متر است. به شکل ۱۱-۳ رجوع شود.



شکل ۱۱-۳ حداکثر فاصله بین شمع‌ها

۱۱-۴-۲-۵- لازم است سیستم چوب بست، استحکام کافی در نگهداری سقف در حین اجرای بتن‌ریزی تمامی سطوح، بارهای زنده و همچنین نیروی باد را داشته باشد.

۱۱-۴-۳- نصب و اجرای سقف‌های غیر پانلی

لازم است ضوابط مربوط به اجرای هر یک از انواع سقف‌های غیر پانلی مطابق آیین نامه مربوط رعایت شوند. به عنوان مثال برای سیستم سقف تیرچه بلوک از نشریه شماره ۹۴ سازمان مدیریت و برنامه ریزی با عنوان "تیرچه‌های پیش‌ساخته خرپایی"، برای سیستم سقف‌های با جان باز از نشریه شماره ۱۵۱ سازمان مدیریت و برنامه ریزی با عنوان "راهنمای طراحی و اجرای سقف تیرچه‌های فولادی با جان باز در ترکیب با بتن" و برای سیستم سقف‌های با دال بتنی از نشریه شماره ۱۲۰ سازمان مدیریت و برنامه ریزی با عنوان "آیین‌نامه بتن ایران" استفاده گردد.

در ارتباط با موارد خاص هر یک از سیستم‌های سقف مذکور لازم است نکات مشروح زیر در سیستم‌های پانلی رعایت شود.

۱۱-۴-۳-۱- میلگردهای تحتانی تیرچه بتنی باید از هر دو سمت آن بصورت آزاد امتداد داشته باشند، به طوری که حداقل ۸ سانتیمتر آن‌ها روی پانل دیواری قرار گیرند.

۱۱-۴-۳-۲- اجرای سقف تیرچه بلوک باید قبل از اتمام بتن پاشی دیوارها صورت گیرد.

۱۱-۴-۳-۳- بلوک‌های سقف می‌توانند از انواع بلوک‌های سفالی، سیمانی یا پلی‌استایرن ضد حریق استفاده شوند.

۱۱-۴-۳-۴- بتن‌ریزی سقف و شناژهای افقی بعنوان المان مرزی و محل نشیمن تیرچه‌ها بر روی دیوار پانلی باید همزمان صورت گیرد.

۱۱-۴-۳-۵- در صورت استفاده از بلوک پلی‌استایرن ضد حریق باید تمهیدات لازم برای اتصال آن به ملات نازک‌کاری زیرین، نظیر گچ و خاک، فراهم گردد.

۱۱-۵- بتن پاشی و بتن‌ریزی دیوارها و سقف‌ها

عملیات بتن پاشی در سیستم‌های پانلی به روش تر صورت می‌گیرد که این روش به دو نوع بتن پاشی با نازل دستی و بتن پاشی با پمپ مکانیکی انجام می‌شود.

۱۱-۵-۱- بتن پاشی با نازل دستی

در این روش ابتدا بتن در محل با توجه به طرح اختلاط مورد نظر ساخته می‌شود. نازل دستی از یک قیف و یک لوله متصل به پمپ باد تشکیل گردیده است. بتن پس از ساخت در مقادیر کم وارد قیف شده و توسط اپراتور بتن پاش، با فشار باد بر روی سطح کار پاشیده می‌شود.

۱۱-۵-۲- بتن پاشی با پمپ مکانیکی

۱۱-۵-۲-۱- در این روش از یک پمپ تخلیه بتن و یک مخزن تولید هوای فشرده (کمپرسور فشار هوا) استفاده می‌شود. بتن پس از ساخت، داخل پمپ شده و سپس به سمت مزبور هدایت می‌شود. سرلوله (نازل) متصل به لوله فشار هوا می‌باشد که بتن پس از پمپ شدن و رسیدن به سر لوله توسط فشار هوا به سطح کار پاشیده می‌شود.

۱۱-۵-۲-۲- فشار دستگاه بتن پاش یا کمپرسور باید به حدی باشد که بتن پاشیده در سرلوله (نازل) با فشاری در محدوده ۵ تا ۸ بار (اتمسفر) به سوی سطح پاشیده شود.

۱۱-۵-۲-۳- استفاده از بتن سبک در ساخت پانل‌های برابر مجاز نمی‌باشد.

۱۱-۵-۳- در ساختن بتن پاشیده، روش پیمانه کردن وزنی مصالح توصیه می‌گردد. در صورت پیمانه کردن مصالح بصورت حجمی باید تورم سنگدانه‌ها با اندازه‌گیری چگالی حجمی، بطور روزانه کنترل شود.

۱۱-۵-۴- در عملیات بتن پاشی نباید به دلیل نصب قرنیز، ضخامت بتن پاشیده پایین دیوار کم شود. استفاده از قرنیزهایی که بعد از اتمام نازک‌کاری نصب می‌شود توصیه می‌گردد.

۱۱-۵-۵- در بتن پاشی دیوارها باید از انباشتگی مصالح بازگشتی در پای دیوار جلوگیری به عمل آید.

۱۱-۵-۶- ساخت بتن پاشیده باید توسط همزن‌های خودکار انجام شود. استفاده از روش‌های دستی در ساخت بتن پاشیده مجاز نیست.

۱۱-۵-۷- مصالح برگشتی بتن پاشیده نباید مورد استفاده مجدد در بتن پاشی پانل‌های باربر قرار گیرند، ولی استفاده از آن‌ها با رعایت ضوابط بتن پاشی پانل‌های غیر باربر، بند ۱۲-۲-۸-۱، بلامانع است.

۱۱-۵-۸- لازم است سطح پانل‌ها قبل از عملیات بتن پاشی با پاشیدن آب مرطوب شوند، در این فرایند باید از جمع‌شدگی آب بر روی پانل‌ها جلوگیری شود.

۱۱-۵-۹- در صورت استفاده از بتن آماده، لازم است ضوابط استاندارد شماره ۶۰۴۴ موسسه استاندارد و تحقیقات صنعتی کشور با عنوان "بتن آماده- ویژگی‌ها" رعایت شود.

۱۱-۵-۱۰- در جدول ۱۱-۲ مقدار مجاز برگشت مصالح برای بتن پاشیده ارایه شده است.

جدول ۱۱-۲ مقادیر مجاز بازگشت مصالح بتن پاشیده

درصد بازگشت مصالح	سطح
۵-۱۰	دیوارهای قائم یا شیبدار
۱۰-۲۰	کار بالای سر

در صورت بیشتر شدن مصالح برگشتی، باید طرح اختلاط، دستگاه پاشش و یا عملکرد اپراتور بتن پاش مورد بررسی مجدد قرار گیرند.

۱۱-۵-۱۱- توصیه می‌شود کل ضخامت دیوار پانلی در یک مرحله بتن پاشی شود.

۱۱-۵-۱۲- لازم است بتن پاشی دیوارها از پایین به سمت بالای دیوار صورت گیرد.

۱۱-۵-۱۳- در مواردی که عملیات بتن پاشی در چند مرحله صورت می‌گیرد، برای اجرای بتن پاشیده در مراحل بعد لازم است نکات زیر رعایت شوند.

الف- بتن پاشیده اجرا شده باید به گیرش اولیه خود برسد.

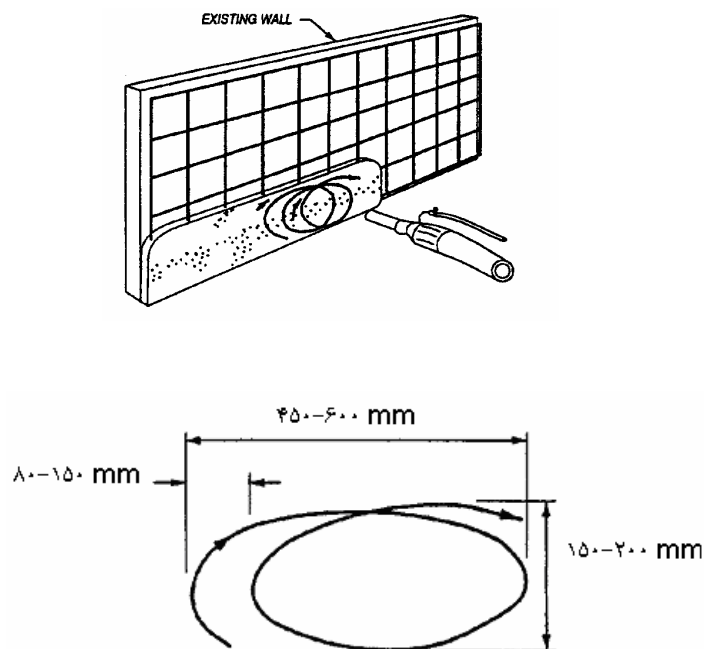
ب- مصالح شل، ناهموار و مصالح بازگشتی جاروب شده و با اقداماتی نظیر خراشیدن، زدوده شوند.

پ- سطح کار باید با چکش مناسب زده شود تا مناطق پوک که ناشی از حفره‌های تشکیل شده از مصالح بازگشتی یا نچسبیدن مصالح بتن پاششی هستند، مشخص و حذف شوند.

ت- سطح مزبور با جریان سریع هوا- آب که از دهانه نازل خارج می‌شود تمیز گردد.

۱۱-۵-۱۴- کارایی بتن پاشیده باید دارای اسلامپ بین ۴۰ تا ۸۵ میلیمتر باشد. مقادیر کمتر از حد مجاز باعث اتلاف بیش از حد مصالح و مقادیر بیشتر، باعث روانی بیش از حد مصالح روی سطح و یا ریزش آن‌ها می‌شود.

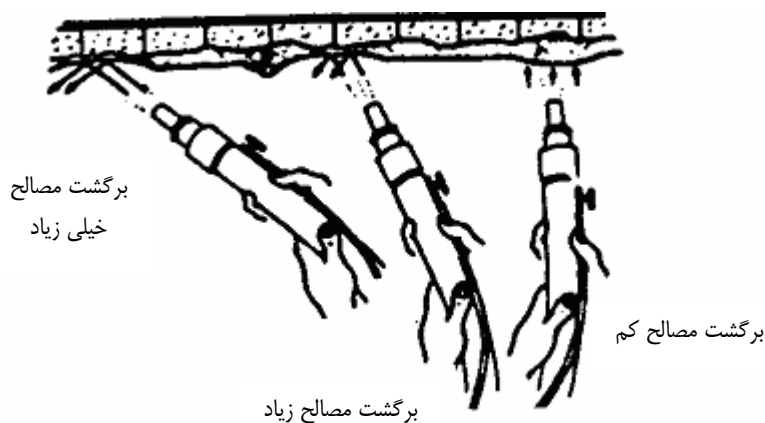
۱۱-۵-۱۵- در روش بتن پاشی با پمپ مکانیکی به منظور توزیع یکنواخت بتن پاشیده و جلوگیری از گلوله‌شدگی و انباشتگی مصالح، لازم است، نازل تا حد امکان عمود بر سطح دیوار قرار داده شده و حرکت آن بصورت یکنواخت با الگوهای تخم‌مرغی شکل یا مدور کوچک حول محور نازل گردانده شود. به شکل ۱۱-۴ رجوع شود.



شکل ۱۱-۴ روش صحیح حرکت نازل در پاشش یکنواخت

۱۱-۵-۱۶- از حرکت نازل بصورت جلو به عقب که زاویه برخورد را عوض کرده و باعث اتلاف مصالح می‌شود، باید پرهیز نمود.

۱۱-۵-۱۷- تا حد امکان باید دهانه نازل عمود بر سطح قرار گیرد. در موقعیت‌هایی که به لحاظ شرایط معماری یا اجرایی این موضوع میسر نباشد، دهانه نازل نباید بیش از ۴۵ درجه از سطح کار زاویه بگیرد، زیرا بتن پاشیده چین خورده و یک سطح ناهموار با بافت موجی ایجاد می‌گردد. به شکل ۱۱-۵ رجوع شود.

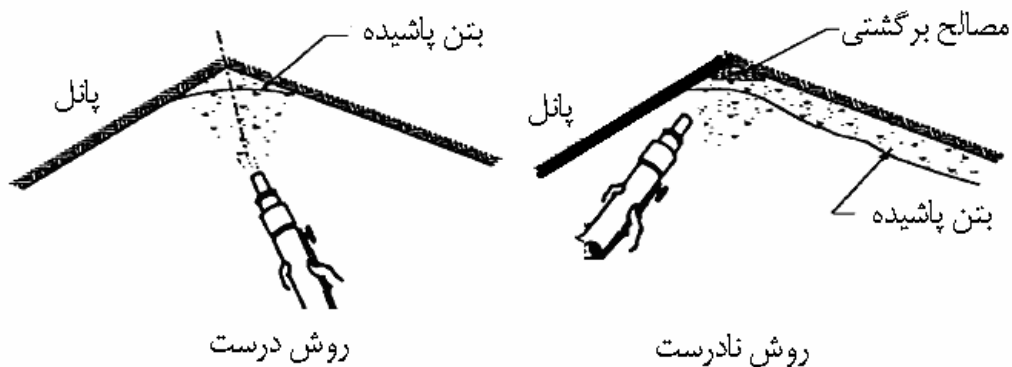


شکل ۱۱-۵ تاثیرات زاویه نازل با دیوار در بازگشت مصالح

۱۱-۵-۱۸- عملیات بتن پاشی در شرایط بسیار خاص، با زاویه بیش از ۴۵ درجه، فقط با کسب مجوز از دستگاه نظارت امکان پذیر می‌باشد.

۱۱-۵-۱۹- بتن پاشی نباید به کنج ختم شود.

۱۱-۵-۲۰- برای عملیات بتن پاشی داخل کنج‌ها، پاشش در راستای نیمساز کنج انجام می‌شود تا پرت مصالح و تخلخل به حداقل برسد. به شکل ۱۱-۶ رجوع شود.



شکل ۱۱-۶ تاثیر نحوه نگهداری نازل در بتن پاشیده کنج پانل

۱۱-۵-۲۱- لازم است قبل از گیرش نهایی بتن پاشیده سطح آن با وسیله مناسب پرداخت و هموار شود.

۱۱-۵-۲۲- شمشه‌کشی باید به‌صورتی انجام شود که موجب تغییر در بافت بتن پاشیده نشود.

۱۱-۵-۲۳- برداشتن شمشه موقت باید پس از گیرش اولیه و قبل از گیرش نهایی صورت گیرد.

۱۱-۵-۲۴- باید بلافاصله پس از برداشتن شمشه، سطوح خالی با طرح اختلاط مشابه بتن دیوارها بتن پاشی شود.

۱۱-۶- بتن پاشی در شرایط ویژه

۱۱-۶-۱- به‌طور کلی شرایط ذکر شده در آیین‌نامه بتن ایران برای اجرای بتن در مناطق گرمسیر و یا در مناطق سردسیر تا جایی که برای بتن پاشیده، به‌ویژه در بخش مصالح کاربرد داشته باشد، باید رعایت شوند.

۱۱-۶-۲- دمای مصالح در حین ساخت بتن پاشیده حداکثر به ۳۲ درجه سانتیگراد محدود می‌گردد.

۱۱-۶-۳- بتن پاشی در دمای محیط کمتر از ۵ درجه سانتیگراد مجاز نیست و در صورت کاهش دما به کمتر از آن باید اقدامات حفاظتی لازم به‌عمل آید.

۱۱-۶-۴- بتن پاشی به سطوح پانلی یخ‌زده مجاز نمی‌باشد.

۱۱-۶-۵- اجرای بتن پاشیده در شرایط وزش بادهای شدید یا بارش باران که باعث جدایی دانه‌های بتن پاشیده و یا شسته شدن آنها در نتیجه عدم اجرای مناسب آن می‌گردد، ممنوع است. در این شرایط سطوح داخلی که از وزش باد شدید یا بارش باران در امان باشند را می‌توان بتن پاشی نمود.

فصل دوازدهم

موارد ویژه

۱-۱۲- کلیات

این فصل به کاربردهایی از سازه‌های پانلی می‌پردازد که به صورت خاص مطرح می‌شود. به این موارد در فصل‌های قبل اشاره شده است.

۱۲-۲- پانل‌های غیربرابر

۱۲-۲-۱- پانل‌های غیربرابر به عنوان اجزای جداکننده ساختمان (تیغه‌ها) به کار برده می‌شود.

۱۲-۲-۲- پانل‌های غیربرابر باید بار ثقلی ناشی از وزن خود و همچنین بار جانبی ناشی از زلزله به عنوان قطعات الحاقی ساختمان و در دیوارهای خارجی بار ناشی از باد مطابق مبحث ششم مقررات ملی ساختمان را تحمل نمایند.

۱۲-۲-۳- لازم است کفایت مقاومت پانل‌های غیربرابر در برابر بارهای غیرمتعارف احتمالی نظیر ضربه متناسب با شرایط بهره‌برداری مورد بررسی قرار گیرد.

۱۲-۲-۴- مشخصات هندسی

۱۲-۲-۴-۱- استفاده از مفتول به قطر ۲ میلیمتر برای پانل‌های غیر برابر، با حفظ سایر شرایط مندرج در بند ۴-۱-۲-۲، مجاز می‌باشد.

۱۲-۲-۴-۲- رواداری‌های پانل‌های غیربرابر همانند رواداری‌های پانل‌های برابر می‌باشد.

۱۲-۲-۴-۳- نمونه‌هایی از مشخصات پانل‌های غیر برابر در پیوست ت ارائه شده است.

۱۲-۲-۵- پانل‌های غیربرابر باید براساس بارهای ذکر شده در بندهای ۱۲-۲-۲ و ۱۲-۲-۳ تحلیل شده و مطابق موارد مندرج در فصل هشتم طراحی شوند.

۱۲-۲-۶- مشخصات مکانیکی پانل‌های غیرباربر مطابق با مشخصات مکانیکی پانل‌های باربر می‌باشد.

۱۲-۲-۷- اتصالات

اتصال پانل‌های غیرباربر به سازه باید به گونه‌ای باشد که تاثیری بر عملکرد لرزه‌ای اعضای باربر جانبی سازه نداشته باشد. در این حال باید پایداری پانل‌ها برای تحمل نیروهای ذکر شده در بندهای ۱۲-۲-۲ و ۱۲-۲-۳ حفظ شوند.

۱۲-۲-۷-۱- اتصال به سازه فلزی

برای اتصال پانل‌های غیر باربر به اجزای فلزی سازه، باید قبل از نصب پانل از صفحات یا میلگردهایی که به سازه فلزی متصل شده‌اند استفاده شود. لازم است در اتصال پانل‌ها به اسکلت، وجود محور تقارن اتصال نسبت به محور پانل حفظ شود. اتصال پانل‌های غیرباربر به اسکلت فلزی می‌تواند به دو نوع مشروح زیر صورت پذیرد.

الف- اتصال پاندولی شکل

در این نوع اتصال پانل‌های غیر باربر با میلگردهایی که تنها به تیر فوقانی یا دال سقف اتصال دارد، مهار می‌شوند. این مهارها باید قابلیت باربری جانبی پانل‌ها، به‌عنوان قطعات الحاقی ساختمان را داشته باشند. برای اجرای این پانل‌ها و عدم جابجایی قسمت تحتانی باید تمهیدات لازم برای اتصال به کف ایجاد گردد. نمونه‌هایی از اتصال پانل‌های غیرباربر به اسکلت سازه فلزی و بتنی در پیوست ت آورده شده است.

ب- اتصال جانبی پانل

در این نوع اتصال پانل‌های غیرباربر با میلگردهای جوش شده به ستون‌های فلزی مهار می‌شوند. لازم است برای اجرا و عدم جابجایی پانل‌ها، قسمت‌های فوقانی و تحتانی دیوار با تمهیدات لازم به اجزای اصلی سازه متصل گردند.

۱۲-۲-۷-۲- اتصال به اسکلت بتنی

۱۲-۲-۷-۲-۱- توصیه می‌گردد اتصال پانل غیرباربر به اسکلت بتنی پیش از بتن‌ریزی قطعات اصلی سازه، در آن تعبیه گردد.
۱۲-۲-۷-۲-۲- برای اتصال پانل‌های غیر باربر به قطعات اصلی سازه بتنی موجود، لازم است مطابق یکی از روش‌های زیر اقدام گردد.

الف- اتصال پاندولی شکل

در این نوع اتصال پانل با میلگردهای کاشته شده یا تعبیه شده در تیر یا دال بتنی فوقانی مهار می‌شود. این مهارها باید با قابلیت باربری جانبی برای این قطعات الحاقی طراحی شوند. لازم است برای اجرای این پانل و عدم جابجایی قسمت تحتانی تمهیدات لازم برای اتصال به کف ایجاد گردد.

ب- اتصال جانبی پانل

در این نوع اتصال پانل‌های غیر باربر با میلگردهای کاشته شده بعد از بتن‌ریزی یا تعبیه شده قبل از بتن‌ریزی، به ستون‌های بتنی مهار می‌شوند.

۱۲-۲-۷-۳- لازم است در این اتصال پانل‌های غیربرابر توسط مهارهای لازم به سازه فوقانی و تحتانی متصل گردد.

۱۲-۲-۷-۴- نباید کاشت آرماتورهای اتصال به تیر، ستون و دال به میلگردهای اصلی سازه آسیبی وارد نماید. همچنین باید برای تامین گیرداری لازم، طول سوراخکاری با توجه به مشخصات مکانیکی چسب مصرفی، تعیین گردد.

۱۲-۲-۸- بتن پاشی

تمامی ضوابط مربوط به بتن پاشی پانل‌های برابر، بند ۱۱-۵، در مورد پانل‌های غیربرابر نیز باید مورد توجه قرار گیرند، مگر در مواردی که در این بند ذکر شده باشد.

۱۲-۲-۸-۱- مصالح بازگشتی بتن پاشیده به شرط عدم گیرش اولیه سیمان، با افزودن مصالح مناسب کافی می‌تواند مجدداً در پانل‌های غیر برابر مورد استفاده قرار گیرد.

۱۲-۲-۸-۲- مقاومت فشاری بتن پاشیده در دیوارهای غیر برابر می‌تواند حداقل ۱۲ مگاپاسکال اختیار شود.

۱۲-۲-۸-۳- در پانل‌های غیربرابر استفاده از بتن سبک مجاز می‌باشد.

۱۲-۲-۹- در استفاده از پانل‌ها به عنوان دیوار پیرامونی ساختمان باید شرایط ذکر شده در مباحث هیجدهم مقررات ملی ساختمان با عنوان "عایق‌بندی و تنظیم صدا" و نوزدهم با عنوان "صرفه‌جویی در مصرف انرژی" به همراه مشخصات ارایه شده در فصل چهاردهم رعایت گردد.

۱۲-۳- سازه پانلی با سختی متغیر در ارتفاع

۱۲-۳-۱- کلیات

در سازه‌های پانلی موارد متعددی وجود دارد که طراح ناگزیر از حذف تعدادی از دیوارهای برابر در طبقات می‌شود. حذف دیوار برای تامین پارکینگ در طبقه زیرین ساختمان نمونه‌ای از این موارد می‌باشد. در این نوع ساختمان‌ها علاوه بر موارد مندرج در فصول قبل باید موارد زیر نیز رعایت گردند.

۱۲-۳-۲- در طبقه‌هایی که به دلایل معماری تعدادی از دیوارهای آن حذف می‌شود باید نسبت سطح مقطع دیوارهای برابر پانلی آن طبقه به سطح مقطع دیوارهای برابر پانل طبقه فوقانی، بدون در نظر گرفتن دیوار قسمت فوقانی بازشوها، از ۷۰٪ کمتر نباشد.

۱۲-۳-۳- لازم است در مقاطع حذف شده پانل در پلان معماری از قاب سازه‌ای استفاده شود. در این حالت رعایت نکات زیر ضروری است.

الف- لازم است مدلسازی اجزای این قاب با دقت کافی و با لحاظ نمودن اثر دیوارهای فوقانی و مدلسازی با روش اجزای محدود با مش‌بندی مناسب به خصوص در محل اتصالات دیوار به قاب انجام شود.

ب- لازم است طرح قاب بتن‌آرمه مذکور با رعایت کامل ضوابط شکل‌پذیری زیاد، مطابق مندرجات آیین‌نامه بتن ایران، انجام شود.

پ- ستون‌های طبقه زیرین باید به اندازه $\frac{1}{3}$ ارتفاع طبقه در طبقه فوقانی که نیازی به ستون ندارد، در مجاورت پانل‌ها امتداد یابد.

ت- لازم است اتصال تیر به ستون در تراز طبقاتی که روی آن دیوار پانلی قرار دارد، به صورت مقطع متغیر در محدوده $\frac{1}{4}$ دهانه انتهایی تیر (به صورت اتصال ماهیچه‌ای) طرح شود.

۱۲-۴- استفاده از پانل‌ها بعنوان اعضای باربر جانبی در قاب‌های سازه‌ای

می‌توان از پانل‌های دیواری باربر بعنوان عناصر باربر جانبی (دیوار برشی) در سازه‌های متعارف استفاده کرد. همچنین سیستم پانلی می‌تواند در بهسازی ساختمان‌های متعارف که فاقد سیستم باربر جانبی بوده و یا دارای ضعف در باربری جانبی هستند، مورد استفاده قرار گیرد. موارد مندرج در این آیین‌نامه برای این پانل‌ها معتبر است و علاوه بر آن موارد زیر نیز باید رعایت شوند.

۱۲-۴-۱- اتصال پانل به اجزای سازه باید بگونه‌ای باشد که نیروهای جانبی از طریق دیافراگم کف به آن‌ها منتقل گردد.

۱۲-۴-۲- لازم است اتصالات پانل به دیافراگم‌های فوقانی و تحتانی، به نحو مقتضی برای تحمل تمامی بارها، به صورت متقارن نسبت به محور پانل و در هر دو وجه بالایی و پایینی اجرا شود.

۱۲-۴-۳- در سازه‌های موجود بتنی باید میلگردهایی در اجزای لبه افقی و عمودی تعبیه شود، به طوری که بدون آسیب زدن به میلگردهای موجود، توانایی انتقال بار جانبی به دیوار پانلی میسر گردد.

۱۲-۴-۴- در سازه‌های فلزی یا بتنی، در صورتی که ستون‌های اطراف دیوار پانلی به عنوان عناصر لبه تلقی شوند، باید میلگردهای اتصال با مقاومت برشی کافی برای تحمل نیروی برشی بین ستون و پانل تعبیه گردد.

۱۲-۴-۵- در سازه‌های فلزی با کاشت آرماتور مشابه سازه‌های بتنی در کف‌ها و یا جوشکاری به اجزای فلزی، باید تمهیدات لازم برای انتقال بار جانبی به پانل‌ها تامین گردد.

فصل سیزدهم

کنترل و نظارت

۱-۱۳ کلیات

کنترل، بازرسی و نظارت صحیح و دقیق بر تهیه مصالح و اجرای ساختمان‌های پیش‌ساخته پانلی نقش مهمی در عملکرد مطلوب آن‌ها دارد. این موضوع بخصوص در مورد سازه‌های پیش‌ساخته که از نوع ساخت و ساز صنعتی می‌باشند، اهمیت بیشتری می‌یابد. به طور کلی ضوابط کنترل کیفیت و نظارت مربوط به سازه‌های بتن آرمه معمولی مندرج در آیین‌نامه بتن ایران در مورد سیستم‌های پانل سبک سه‌بعدی نیز باید مراعات شوند.

در این فصل موارد بازرسی و نظارتی به صورت سیاهه‌های واریسی تهیه شده‌اند، به طوری که ناظر ساختمان بتواند به سرعت مسایل مهم اجرایی را بررسی و ارزیابی کیفی نماید. بدیهی است بررسی تحلیلی و کمی سیستم با مطالعه دفترچه محاسبات و نقشه‌های اجرایی میسر است.

۱-۱۳-۲- سیاهه‌های واریسی

سیاهه‌های واریسی به ترتیب مراحل اجرایی، از اجرای شالوده تا عملیات بتن پاشی را در بر می‌گیرد.

۱-۱۳-۲-۱- شالوده

سیاهه واریسی ویژه شالوده در جدول ۱-۱۳-۱ ارائه شده است.

۱-۱۳-۲-۲- پانل‌های دیوار و اتصالات

سیاهه واریسی ویژه پانل‌های دیوار و اتصالات در جدول ۱-۱۳-۲ ارائه شده است.

۱-۱۳-۲-۳- سقف و اتصالات

سیاهه واریسی ویژه سقف و اتصالات در جدول ۱-۱۳-۳ ارائه شده است.

۱-۱۳-۲-۴- بتن پاشی و بتن ریزی

سیاهه واریسی ویژه بتن پاشی و بتن ریزی پانل‌ها و سقف‌ها در جدول ۱-۱۳-۴ ارائه شده است.

جدول ۱۳-۱ سیاهه واریسی شالوده

ردیف	نوع	بازرسی-آزمایش	هدف	دوره بازرسی - آزمایش
۱	قالب‌بندی	بازرسی روغن‌زدن قالب‌های فلزی یا چوبی و یا پوشش پلاستیکی جدار قالب‌های آجری	اطمینان از آماده بودن سطح قالب‌ها برای شروع عملیات بتن‌ریزی	بازرسی چشمی از تمام قالب‌ها قبل از شروع هر عملیات بتن‌ریزی
۲	بازرسی تقویت و مهار قالب‌ها	بازرسی تقویت و مهار قالب‌ها	اطمینان از مقاومت کافی قالب‌ها برای شروع عملیات بتن‌ریزی	بازرسی چشمی از تمام قالب‌ها قبل از شروع هر عملیات بتن‌ریزی
۳	بتن	آزمایش روانی بتن	اطمینان از انطباق روانی بتن	به ازای هر محموله مخلوط کن
۴	آزمایش مقاومت فشاری بتن	آزمایش مقاومت فشاری بتن	اطمینان از انطباق مقاومت فشاری بتن با مقاومت طرح	مطابق بند ۶-۵ این‌نامه بتن ایران
۵	بازرسی پوشش بتنی میگردها	بازرسی پوشش بتنی میگردها	اطمینان از رعایت حداقل پوشش میگردها	اندازه‌گیری پوشش میگرد به ازای هر ۳۰ متر مربع پانل
۶	میگرد	بازرسی میگردهای انتظار	اطمینان از هم راستا بودن استقرار میگردهای انتظار	بازرسی چشمی قبل از شروع هر بتن‌ریزی
۷			اطمینان از انطباق فاصله میگردهای انتظار متوالی با طرح	بازرسی چشمی قبل از شروع هر بتن‌ریزی
۸			اطمینان از پایداری و شاقول بودن میگردهای انتظار و اینکه در هر دو طرف داخلی مش‌بندی پانل قرار گرفته‌اند	بازرسی چشمی قبل از شروع هر بتن‌ریزی
۹			اطمینان از برداشتن کافی هسته عایق پشت میگردهای انتظار	بازرسی چشمی قبل از شروع هر بتن‌ریزی
۱۰		بازرسی میگردهای شناژ قائم	اطمینان از ادامه یافتن میگردهای شناژهای قائم تا کف شالوده	بازرسی چشمی قبل از شروع هر بتن‌ریزی
۱۱	روداری	بازرسی روداری	انطباق روداری ابعاد شالوده با مقادیر مجاز	اندازه‌گیری ابعاد یک شالوده در هر محور پانل

جدول ۱۳-۲ سیاهه واریسی پانل‌های دیوار و اتصالات

ردیف	نوع	بازرسی-آزمایش	هدف	دوره بازرسی-آزمایش
۱	پانل مینا	بازرسی پانل‌های مینا	اطمینان از جایگذاری درست و شاقول بودن	به ازای هر پانل مینا
۲	اتصال	بازرسی اتصال U شکل	اطمینان از روی هم قرار داشتن اتصال U شکل در محل اتصال دو دیوار عمود برهم	به ازای یک اتصال از هر دو پانل عمود بر هم
۳		بازرسی اتصال U و L شکل	اطمینان از قرارگیری اتصالات L و U شکل بین شبکه مش و هسته عایق و چسبیده بودن به شبکه جوش شده	به ازای یک اتصال از هر پانل
۴	شبکه و میلگردها	بازرسی قرارگیری مفتول‌های تار و بود شبکه	اطمینان از قرارگیری مفتول‌های تارو بود شبکه برای تامین ضخامت کافی بتن پوشش	اندازه‌گیری به ازای هر ۲۰ متر مربع پانل
۵		بازرسی میلگردهای اتصال	اطمینان از اتصال میلگردهای اتصال به شبکه جوش شده با سیم آرماتوربندی	بازرسی چشمی یک اتصال از هر پانل
۶	هسته عایق	بازرسی هسته عایق	اطمینان از زردده شدن هسته عایق در محل اتصال پانل دیواری به شالوده	بازرسی چشمی قبل از شروع هر بتن‌ریزی
۷		بازرسی میلگردهای تقویتی دور تا دور بازسوها	اطمینان از رعایت پوشش بتنی، مشخصات هندسی، طول و موقعیت نسبی آن‌ها	بازرسی چشمی از هر بازشو و یکبار اندازه‌گیری به ازای هر ۱۰ بازشو
۸	تاسیسات	بازرسی لوله‌های تاسیسات مکانیکی توکار	اطمینان از پلیمری بودن لوله‌های تاسیسات مکانیکی توکار	یکبار بازرسی چشمی
۹		بازرسی نشانه‌گذاری مسیر عبور لوله‌های تاسیسات برق توکار	اطمینان از زردده شدگی هسته عایق در مسیر عبور لوله‌های برق توکار	یکبار بازرسی چشمی
۱۰		بازرسی نشانه‌گذاری مسیر عبور لوله‌های تاسیسات مکانیکی توکار	اطمینان از ذوب شدگی هسته عایق در مسیر عبور لوله‌های تاسیسات مکانیکی توکار	یکبار بازرسی چشمی
۱۱		تاسیسات برقی و مکانیکی	اطمینان از تهیه نقشه‌های چون ساخت برای تاسیسات برقی و مکانیکی	یکبار با تایید نقشه‌ها
۱۲	پانل دیواری	بازرسی پایداری پانل‌های دیواری	اطمینان از نصب چوب‌بست	یکبار بازرسی چشمی

جدول ۱۳-۲ (ادامه) سیاهه واری پانل‌های دیوار و اتصالات

ردیف	نوع	بازرسی-آزمایش	هدف	دوره بازرسی - آزمایش
۱۳	بازشو	بازرسی اطراف بازشوها	اطمینان از فرارگیری شبکه یا توری فلزی دورتادور بازشو	یکبار بازرسی چشمی
۱۴		بازرسی چارچوب‌های بازشوها	اطمینان از فرارگیری درست چارچوب‌های بازشوها قبل از بتن پاشی و همراه با نصب پانل	یکبار اندازه گیری به ازای هر بازشو
۱۵	پله	بازرسی طرح اتصال پانل پله	طرح اتصال پانل پله بر دیوار پیاده شده و هسته عایق آن به عرض لازم بریده شود.	بازرسی چشمی به ازای هر واحد پله
۱۶		بازرسی چشمی به ازای هر واحد پله	اطمینان از انطباق آرماتورهای طولی و عرضی پانل پله با نقشه	بازرسی آرماتورهای طولی و عرضی پانل پله
۱۷		بازرسی اتصال آرماتورهای طولی پله با کف طبقات	اطمینان از انطباق جزئیات اتصال با نقشه‌ها	یکبار اندازه گیری به ازای هر آکس، گوشه‌های اصلی و پانل‌های مینا
۱۸	رواداری	بازرسی رواداری	اطمینان از رواداری‌های مجاز در مورد امتداد قائم دیوارها و کنج‌ها، اندازه و موقعیت بازشوها و انحراف دیوارها از پلان	یکبار اندازه‌گیری بازشوها به ازای هر ۱۰ بازشو یا یکبار اندازه‌گیری به‌ازای هر ۵ پانل.

جدول ۱۳-۳ سیاهه واریسی سقف و اتصالات

ردیف	نوع	بازرسی-آزمایش	هدف	دوره بازرسی - آزمایش
۱	سقف پانلی	بازرسی نصب	اطمینان از نصب پانل‌های سقف قبل از اتمام بتن‌پاشی دیوارها	یکبار بازرسی چشمی
۲		بازرسی قالب‌بندی	اطمینان از فاصله مناسب تخته کفراژ و شبکه مش در قالب‌بندی	یکبار اندازه‌گیری به ازای هر ۲۰ مترمربع سقف یا هر دهانه سقف هر کدام کمتر است
۳		بازرسی خیز منفی تیرها	اطمینان از رعایت خیز منفی در وسط دهانه تیرها	یکبار اندازه‌گیری به ازای هر ۲۰ مترمربع سقف یا هر دهانه سقف هر کدام کمتر است
۴		بازرسی شمع‌بندی	اطمینان از فاصله شمع‌بندی در طول تیرهای سقف	یکبار اندازه‌گیری به ازای هر ۲۰ مترمربع سقف یا هر دهانه سقف هر کدام کمتر است
۵		بازرسی تقویت پانل‌های سقف	اطمینان از انطباق نحوه اجرای تقویت سقف با نقشه‌های اجرایی	یکبار اندازه‌گیری به ازای هر ۲۰ مترمربع سقف یا هر دهانه سقف هر کدام کمتر است
۶		بازرسی اتصالات پانل‌های سقف با پانل‌های دیوار	اطمینان از انطباق نحوه اجرای اتصال با نقشه‌های اجرایی	یکبار اندازه‌گیری به ازای هر ۲۰ مترمربع سقف یا هر دهانه سقف هر کدام کمتر است
۷		بازرسی قالب‌بندی و چوب بست	اطمینان از استحکام چوب بست سقف	کنترل دقیق محاسبات با در نظر گرفتن نیروی بتن پاشیده و نیروی باد

جدول ۱۳-۳ (ادامه) سیاهه واریسی سقف و اتصالات

ردیف	نوع	بازرسی-آزمایش	هدف	دوره بازرسی - آزمایش
۸	سقف تیرچه بلوک	بازرسی میلگردهای تحتانی تیرچه‌ها	اطمینان از قرارگیری میلگردهای تحتانی تیرچه از دو سوی آن بر روی پانل به اندازه دست کم ۸۰ میلی‌متر	یک بازرسی چشمی به ازای هر ۲۰ مترمربع سقف یا هر دهانه سقف هر کدام کمتر است
۹		بازرسی کلی سقف تیرچه بلوک	اطمینان از اجرای سقف تیرچه بلوک قبل از بتن پاشی	یکبار بازرسی چشمی
۱۰		بازرسی نحوه بتن‌ریزی	دیوارها مطابق استاندارد مربوط اطمینان از اجرای هم‌زمان بتن‌ریزی سقف، شناژهای افقی و محل نشیمن تیرچه‌ها روی دیوار	یکبار بازرسی چشمی
۱۱	سقف دال بتن‌آرمه	بازرسی کلی سقف دال بتن‌آرمه	اطمینان از اجرای سقف دال مطابق استاندارد با آیین‌نامه مربوط	یکبار بازرسی چشمی
۱۲	سقف تیرچه با جان باز	بازرسی کلی سقف با تیرهای با جان باز	اطمینان از انطباق اجرای سقف با استاندارد مربوط	یکبار بازرسی چشمی

جدول ۱۳-۴ سیاهه واریسی بتن پاشی و بتن ریزی پانل‌ها و سقف‌ها

ردیف	نوع	بازرسی-آزمایش	هدف	دوره بازرسی-آزمایش
۱	بتن پاشی	بازرسی یکپارچه ضخامت بتن پاشیده	اطمینان از درستی ضخامت بتن پاشیده دیوار بخصوص در پایین دیوار	بازرسی چشمی از تمام دیوارها
۲		بازرسی نحوه بتن پاشی	اطمینان از عمود بودن نازل بر سطح دیوار و با انطباق حرکت نازل مطابق مشخصات و شروع و ختم بتن پاشی و جهت بتن پاشی	بازرسی چشمی در هر مرحله بتن پاشی
۳		بازرسی بتن پاشیده	اطمینان از پرداخت سطوح بتن پاشی شده	بازرسی چشمی در هر مرحله بتن پاشی
۴		ارزیابی اپراتور بتن پاش	اطمینان از توانایی مناسب اپراتور بتن پاش	قبل از هر مرحله عملیات بتن پاشی
۵		بازرسی استفاده مجدد مصالح برگشتی در بتن پاشی	اطمینان از انطباق مصالح برگشتی با حدود مجاز و استفاده در پانل‌های غیر برابر	بازرسی در هر عملیات بتن پاشی
۶		بازرسی مصالح برگشتی بتن پاشیده	اطمینان از عدم استفاده مصالح برگشتی بتن پاشیده در پانل‌های برابر	بازرسی در هر مرحله بتن پاشی
۷		بازرسی شروع عملیات بتن پاشی	اطمینان از درستی وضعیت پانل و مرطوب بودن سطح پانل‌ها	بازرسی در هر مرحله بتن ریزی
۸	طرح اختلاط	بازرسی طرح اختلاط بتن	اطمینان از اختلاط بتن به روش پیمانه کردن وزنی	یکبار بازرسی در هر مرحله بتن پاشی
۹			اطمینان استفاده از همزن‌های اتوماتیک	یکبار بازرسی

جدول ۱۳-۴ (ادامه) سیاهه واریسی بتن پاشی و بتن ریزی پانل‌ها و سقف‌ها

ردیف	نوع	بازرسی-آزمایش	هدف	دوره بازرسی-آزمایش
۱۰	تراکم بتن	بازرسی تراکم بتن	اطمینان تراکم بتن در شناژهای افقی و قائم با استفاده از لیزاننده یا چکش‌زدن قالب	بازرسی در هر مرحله بتن‌ریزی
۱۱	بتن آماده	بازرسی بتن آماده	اطمینان از انطباق مشخصات بتن آماده با استاندارد مربوط	بازرسی به ازای هر بار استفاده از بتن آماده
۱۲	شرایط ویژه آب و هوایی	بازرسی رعایت عملیات ضوابط ویژه در شرایط آب و هوای گرم بازرسی رعایت عملیات ضوابط ویژه در شرایط آب و هوای سرد	اطمینان از رعایت ضوابط مربوط اطمینان از رعایت ضوابط مربوط	بازرسی به ازای هر بار استفاده از بتن در شرایط مربوط بازرسی به ازای هر بار استفاده از بتن در شرایط مربوط
۱۳	شرایط ویژه آب و هوایی	بازرسی رعایت عملیات ضوابط ویژه در شرایط بادخیز یا بارانی	اطمینان از رعایت ضوابط مربوط	بازرسی به ازای هر بار استفاده از بتن در شرایط مربوط

فصل چهاردهم

مشخصات صوتی - حرارتی پانل

۱-۱۴ - کلیات

استفاده از سیستم پانل‌های سه‌بعدی می‌تواند با رعایت تمهیداتی، کاهش مناسب مصرف انرژی و آلودگی صوتی را در مقایسه با جدارهای متعارف به‌همراه داشته باشد. در این فصل روش اندازه‌گیری میزان عایق بودن سیستم‌های پانل سه‌بعدی و مشخصات صوتی و حرارتی آن‌ها ارائه می‌شود. نظر به اهمیت موضوع صرفه‌جویی در مصرف انرژی و آشنایی بیشتر با مشخصات صوتی و حرارتی پانل‌های سه‌بعدی، توضیحاتی در مورد نحوه انجام آزمایش‌ها، فرضیات، محاسبات و چگونگی اخذ نتایج و مقایسه آن‌ها با مقررات آیین‌نامه‌ای نیز در این فصل و پیوست ۳ ارائه می‌شود.

۲-۱۴ - بررسی و تعیین مشخصات صوتی

برای تعیین مشخصات صوتی، اندازه‌گیری صدابندی، اندازه‌گیری صدای هوابرد براساس استاندارد ISO 140-3، اندازه‌گیری میدانی در برابر صدای هوابرد براساس استاندارد ISO 140-4 و اندازه‌گیری صدابندی سقف در برابر صدای کوبه‌ای براساس استاندارد ISO 140-7، آزمایش‌ها و اقدامات لازم برای پانل‌های سه‌بعدی دیواری و سقفی که مقاطع آن مشخص شده است، انجام می‌شود. لازم است نتایج به‌دست آمده از آزمایش‌های انجام شده با مقادیر مندرج در مبحث هیجدهم مقررات ملی ساختمان با عنوان "عایق بندی و تنظیم صدا" مقایسه شود.

۱-۲-۱۴ - اندازه‌گیری صدابندی صدای هوابرد پانل دیواری سه‌بعدی براساس استاندارد ISO 140-3

برای اندازه‌گیری صدای هوابرد، پانل سه‌بعدی بعنوان جدار مورد آزمایش بین دو اتاق منبع و دریافت نصب می‌شود. در اتاق منبع، نوفه اتفاقی در بسامد مرکزی بندهای یک سوم هنگامی، تولید و اندازه‌گیری می‌گردد (L_1)، همین نوفه پس از تولید در اتاق دریافت اندازه‌گیری شده (L_2) و با توجه به رابطه ۱-۱۴ شاخص صدای (R) یا افت صوتی (TL) در هر بسامد اندازه‌گیری می‌شود.

$$R = L_1 - L_2 + b \log \frac{S}{A} \quad \text{یا} \quad TL \quad (1-14)$$

که در آن:

L_1 : تراز میانگین صدا در اتاق منبع، دسی بل

L_2 : تراز میانگین صدا در اتاق دریافت، دسی بل

A: سطح معادل جذب کننده در اتاق دریافت، مترمربع

S: سطح جدار مورد نظر، مترمربع

برای مشخص کردن صدابندی جدار در مقابل صدای هوابرد بوسیله یک عدد تنها، که گویای صدابندی جدار باشد، نمودار افت صوتی به دست آمده از نتایج آزمایش، براساس استاندارد ISO 717-1، درجه بندی می‌شود. این عدد تنها، کمیتی است برحسب دسی بل که در بسامد ۵۰۰ هرتز از روی نمودار مبنای لغزنده شده خوانده می‌شود. این کمیت شاخص کاهش صدای وزن یافته جدار، R_w نامیده می‌شود.

رعایت نکات زیر با توجه به استاندارد ISO 140-3 ضروری است.

- گستره بسامد مرکزی بندهای یک سوم هنگامی تعیین شود.
- فاصله بلندگو از جدار، حداقل ۵۰۰ میلیمتر باشد.
- زاویه بازوی دوار میکروفن با سطح افق ۲۰ درجه در نظر گرفته شود.
- طول بازوی دوار میکروفن ۶۰۰ میلیمتر باشد.
- فاصله میکروفن از جدارها در اتاق منبع و اتاق دریافت، حداقل ۱۰۰۰ میلیمتر در نظر گرفته شود.
- صدا در اتاق دریافت در بسامدهای مورد اندازه‌گیری حداقل ۱۰ دسی بل بیشتر از نوفه زمینه باشد.
- قبل از انجام دادن هر آزمایش، سیستم اندازه‌گیری توسط دستگاه کالیبره گردد.

۱۴-۲-۲- اندازه‌گیری میدانی صدابندی صدای هوابرد در ساختمان براساس استاندارد ISO140-4

در این روش پانل بین دو اتاق در محل مورد آزمایش قرار می‌گیرد. اندازه‌گیری و محاسبه مطابق بند ۱۴-۲-۱ انجام می‌پذیرد و کلیه موارد استاندارد در خصوص تنظیمات دستگاه‌های منبع و دریافت رعایت می‌گردد. در استاندارد ISO 140-4 صدابندی جدار، شاخص میدانی کاهش صدا، R' نامیده می‌شود.

۱۴-۲-۳- اندازه‌گیری میدانی صدابندی صدای کوبه‌ای سقف بین طبقات براساس استاندارد ISO140-7

در این آزمایش ابتدا روی کف (سقف) دستگاه ضربه زن قرار می‌گیرد و هنگامیکه دستگاه شروع به ضربه زدن می‌کند در اتاق زیرین تراز صدای کوبه‌ای منتقل شده از سقف در بسامدهای مختلف بوسیله دستگاه تجزیه و تحلیل گر، اندازه‌گیری می‌شود و سپس با رابطه ۱۴-۲ تراز صدای کوبه‌ای معمول شده محاسبه می‌گردد.

$$L'_n = L_1 - 10 \log \frac{A_0}{A} \quad (۲-۱۴)$$

که در آن:

L'_n : تراز فشار صدای معمول شده، دسی بل

L_1 : تراز فشار صدای کوبه‌ای، دسی بل

A: مقدار جذب صوتی مینا، مترمربع، که معادل ۱۰ مترمربع در نظر گرفته می‌شود.

A: مقدار سطح معادل جذب کننده و بعبارت دیگر جذب کل صوتی در اتاق زیرین (دریافت)، مترمربع

برای مشخص کردن صدابندی سقف در مقابل صدای کوبه‌ای بوسیله یک عدد تنها، که گویای صدابندی سقف باشد نمودار بدست آمده از نتایج تراز صدای کوبه‌ای معمول شده براساس استاندارد ISO 717-2 درجه‌بندی می‌گردد. این عدد تنها، کمیتی است برحسب دسی بل که در بسامد ۵۰۰ هرتز از روی نمودار مبنای لغزانده شده خوانده می‌شود. این کمیت تراز صدای کوبه‌ای معمول شده وزن یافته سقف (L'_{nw}) نامیده می‌شود.

رعایت نکات زیر در آزمایش ضروری است.

- گستره بسامد مرکزی، بندهای یک سوم هنگامی، تعیین شود.
- زاویه بازوی دوار میکروفن با سطح افق ۲۰ درجه در نظر گرفته شود.
- طول بازوی دوار میکروفن ۶۰۰ میلیمتر باشد.
- پایه دوار پس از یک دور کامل، تراز صدای کوبه‌ای در بسامد مورد اندازه‌گیری را مشخص می‌کند.
- فاصله میکروفن‌ها از جدارها در اتاق دریافت حداقل ۱۰۰۰ میلی متر در نظر گرفته شود.
- صدا در اتاق دریافت در بسامدهای مورد اندازه‌گیری حداقل ۱۰ دسی بل بیشتر از نوفه زمینه باشد.
- قبل از شروع هر آزمایش، سیستم اندازه‌گیری بوسیله دستگاه کالیبره گردد.
- محل ضربه زدن حداقل ۵۰۰ میلیمتر از لبه‌های پانل فاصله داده شود.

۱۴-۲-۴- در مبحث هیجدهم مقررات ملی ساختمان با عنوان "عایق بندی و تنظیم صدا"، حداقل شاخص کاهش صدای وزن یافته برای جداکننده‌های بین واحدهای مستقل مسکونی، بین دو اتاق میهمان در هتل‌ها، بین دو کلاس درس در واحدهای آموزشی و بین کلیه اتاق‌های بخش بستری و مراقبت‌های ویژه، جراحی و زایمان در مراکز بهداشتی، معادل ۵۰ دسی بل در نظر گرفته شده است. همچنین حداقل شاخص کاهش صدای وزن یافته برای جداکننده‌های اتاق خواب از فضای بیرونی ساختمان، جداکننده پیرامونی اطاق میهمان از فضای بیرونی در هتل‌ها، جداکننده کلاس درس نظری از فضای بیرونی ساختمان‌ها در مراکز آموزشی، جداکننده کلیه اطاق‌های بخش بستری، مراقبت‌های ویژه، جراحی و زایمان از فضای بیرونی ساختمان و جداکننده میان اطاق‌ها در ساختمان‌های اداری و تجاری، معادل ۴۵ دسی بل تعیین شده است.

۱۴-۲-۵- نتایج آزمایشگاهی

آزمایش‌های انجام گرفته برای پانل‌های مورد نظر به نتایج زیر منجر شد.

۱۴-۲-۵-۱- برای پانل‌های سه‌بعدی با ضخامت حداکثر ۱۶۰ میلیمتر، شامل هسته عایق به ضخامت ۶۰ میلیمتر، و با شبکه فولادی به قطر ۳/۵ میلیمتر و چشمه‌های ۸۰ میلیمتری با برشگیرهای به قطر ۳/۵ میلیمتر، دو لایه بتن پاشیدنی طرفین هر یک به ضخامت ۴۰ میلیمتر، و اندود گچ در طرفین هر یک به ضخامت ۱۰ میلیمتر، مقدار حداقل شاخص کاهش صدای وزن یافته، R_w ، معادل ۴۶ دسی بل به دست آمد. بر این اساس پانل‌های با مشخصات ذکر شده می‌تواند به‌عنوان جداکننده‌های غیر از بین دو واحد مستقل، مورد استفاده قرار گیرد. در سایر موارد ذکر شده در جداول پیوست ۲ مبحث هیجدهم مقررات ملی ساختمان، با توجه به کفایت عایق بودن صوتی استفاده از آن‌ها مجاز می‌باشد.

۱۴-۲-۵-۲- برای پانل‌های سه‌بعدی با ضخامت حداکثر ۲۰۰ میلی‌متر، شامل هسته عایق به ضخامت ۱۰۰ میلی‌متر، و با شبکه فولادی به قطر ۳/۵ میلی‌متر و چشمه‌های ۸۰ میلی‌متری با برشگیرهای به قطر ۳/۵ میلی‌متر، و بتن پاشیده دو طرف به ضخامت مجموع ۱۰۰ میلی‌متر، مقدار حداقل شاخص کاهش صدای وزن یافته، R_w ، معادل ۷۰ دسی بل به دست آمده است و بر این اساس به منظور جداکردن فضاهایی که نیاز به حداقل شاخص کاهش صدای وزن یافته ۵۰ دسی بل دارد می‌تواند مورد استفاده قرار گیرد.

۱۴-۲-۶- با توجه به نتایج به دست آمده آزمایشگاهی و مقایسه نتایج با جداول پیوست ۲ مبحث هجدهم مقررات ملی ساختمان، رعایت موارد زیر ضروری است.

۱۴-۲-۶-۱- پانل‌های سه بعدی با هسته عایق ۶۰ میلی‌متر برای استفاده به عنوان جداکننده دو واحد مستقل، نمی‌تواند به کار رود. در سایر موارد ذکر شده در جداول پیوست ۲ مبحث هجدهم مقررات ملی ساختمان، با توجه به کفایت عایق صوتی پانل‌های با حداقل ضخامت هسته عایق ۶۰ میلی‌متر، استفاده از آنها مجاز می‌باشد.

۱۴-۲-۶-۲- به منظور جداکردن فضاهایی که نیاز به حداقل شاخص کاهش صدای وزن یافته ۵۰ دسی بل دارد، می‌توان از پانل‌های سه‌بعدی با حداقل هسته عایق ۱۰۰ میلی‌متر استفاده نمود.

۱۴-۳- بررسی و تعیین مشخصات حرارتی

۱۴-۳-۱- با توجه به کاربرد مصالح مختلف در سیستم پانلی برای تعیین ضریب هدایت حرارت سطحی، لازم است ضریب هدایت حرارتی مصالح مختلف به کار رفته تعیین شده، سپس با شبیه سازی سه بعدی، ضریب هدایت حرارت سیستم برآورد شود. توصیه می‌شود برای تایید محاسبات مربوط به هدایت حرارت، اندازه‌گیری تجربی ضریب هدایت حرارت با استفاده از روش‌های آزمایشگاهی انجام پذیرد.

۱۴-۳-۲- محاسبات مربوط به هدایت حرارت در دیوارهای پانلی مطابق روش‌ها و روابط متعارف انجام می‌شود. نمونه‌ای از محاسبات مربوط به هدایت حرارت در پیوست ۳ ارائه شده است.

۱۴-۳-۳- ضرایب هدایت حرارتی هر یک از مواد اصلی تشکیل دهنده پانل در جدول ۱-۱۴ ارائه شده است.

جدول ۱-۱۴ ضرایب هدایت حرارتی هر یک از مواد اصلی تشکیل دهنده پانل

نوع مصالح	ضریب هدایتی حرارتی $\lambda \left(\frac{W}{m.k} \right)$
میلگردهای فولادی	۵۶
بتن پاشیده	۱/۴
پلی استایرن منبسط شده	۰/۰۴۲

مقادیر ضریب هدایت حرارتی پلی استایرن منبسط شده توسط دستگاه لوح گرم محافظت شده مطابق استاندارد ISO 8302 در آزمایشگاه اندازه‌گیری شده و میانگین مربوط به سه نمونه تعیین می‌شود. در مورد میلگردهای فولادی و بتن پاشیده، ضرایب مربوط مطابق با مبحث ۱۹ مقررات ملی ساختمان با عنوان " صرفه جویی در مصرف انرژی " تعیین شده‌اند.

۱۴-۳-۴- مشخصات هدایت حرارت به‌دست آمده از آزمایش برای نمونه‌ای از پانل‌های دیواری در پیوست ت ارایه گردیده است.

۱۴-۳-۵- مطابق مبحث نوزدهم مقررات ملی ساختمان در صورتی که طراحی با استفاده از روش تجویزی انجام شود، مقادیر حداقل مقاومت حرارتی برای دیوارها بشرح جدول ۱۴-۲ است.

جدول ۱۴-۲ حداقل مقاومت حرارتی (\hat{R}) جدارهای غیر نورگذر (بر حسب $m^2.k/w$)

گروه ۳	گروه ۲	گروه ۱	گروه ساختمان از نظر میزان صرفه‌جویی در مصرف انرژی	دیوار
۱/۵	۲/۱	۲/۸	سبک	
۱/۰	۱/۴	۱/۹	سنگین	
۰/۸	۱/۱	۱/۵	مجاور فضای کنترل نشده	

گروه‌های ذکر شده در جدول ۱۴-۲، مطابق مبحث نوزدهم مقررات ملی ساختمان، معرف میزان صرفه جویی در مصرف انرژی می‌باشد که بترتیب گروه‌های ۱ و ۲ و ۳ بیانگر ساختمان‌ها با صرفه جویی در مصرف انرژی زیاد، متوسط و کم می‌باشند. مطابق مبحث ۱۹ مقررات ملی ساختمان، جرم سطحی مفید، جرم سطحی لایه‌های مختلف دیوار که در طرف رو به داخل عایق قرار دارند، می‌باشد. بدین ترتیب، جرم سطحی سیستم پانل‌های سه‌بعدی به ضخامت ۱۶۰ میلیمتر، کمتر از ۱۵۰ کیلوگرم بر مترمربع بوده و مطابق مبحث ۱۹ مقررات ملی ساختمان بعنوان دیوار سبک تلقی می‌شود.

۱۴-۳-۶- در روش کارکردی، طراحی عایق کاری حرارتی ساختمان باید با توجه به هندسه ساختمان و سطوح مختلف جدارهای خارجی آن صورت گیرد و به‌گونه‌ای انجام شود که ضریب هدایت حرارت طرح، کوچکتر یا مساوی ضریب هدایت حرارت مرجع باشد (به مبحث نوزدهم مقررات ملی ساختمان رجوع شود).

فصل پانزدهم

ایمنی

۱-۱۵ - کلیات

رعایت حداقل ضوابط و مقررات تامین ایمنی و حفاظت کار در حین اجرا، مطابق با مبحث دوازدهم مقررات ملی ساختمان برای اجرای عملیات ساختمانی سیستم‌های پانلی ضروری می‌باشد. علاوه بر آن موارد، رعایت نکات این فصل نیز در اجرای سیستم‌های پانلی الزامی است.

۱-۱۵-۲ - ضوابط ایمنی ویژه سیستم‌های پانلی

۱-۱۵-۲-۱ - با توجه به احتمال آسیب رساندن مفتول‌های شبکه موجود در پانل لازم است کارگران هنگام نصب پانل‌ها از دستکش حفاظتی استاندارد و ساقه‌دار از جنس برزنت یا لاستیک مخصوص استفاده نمایند. همچنین لازم است کارگران لباس کار مناسب و کاملاً پوشیده داشته باشند. لباس کارگران باید قادر باشد از خراشیدگی احتمالی مفتول‌های پانل با بدن جلوگیری به عمل آورد.

۱-۱۵-۲-۲ - از آنجا که هسته عایق پانل در شرایط معمولی و قبل از بتن پاشی قابل اشتعال می‌باشد، استعمال سیگار و سایر ادوات مشابه و یا روشن کردن آتش‌های رو باز در محل کارگاه اکیدا ممنوع است. به این منظور باید تابلوهای هشدار دهنده مناسب در محل کارگاه نصب شود و به کارگران آموزش‌های لازم داده شود.

در صورت استفاده از هسته عایق ضد حریق نیز، با توجه به احتمال ذوب شدن هسته عایق در اثر حرارت مستقیم، موارد مذکور باید مراعات گردد.

۱-۱۵-۲-۳ - هرگونه عملیات جوشکاری در نزدیکی پانل‌های بتن پاشی نشده که احتمال آسیب رسانی به پانل داشته باشد باید با رعایت تمهیدات ویژه و با نظارت دقیق به انجام برسد. در سازه‌های فولادی که از دیوارهای پانلی نیز استفاده می‌کنند، باید از هسته عایق ضد حریق استفاده شود.

۱-۱۵-۲-۴ - هنگام بتن پاشی دیوارهای خارجی ساختمان با روش مکانیکی با توجه به وزن قابل توجه شلنگ و لوله و احتمال ضربه ناشی از پس‌زدگی دستگاه، باید جایگاه مناسب و مطمئن در داربست برای اپراتور بتن‌پاش مد نظر قرار گیرد.

۱۵-۲-۵- لازم است کارگران بتن پاش هنگام عملیات بتن پاشی از عینک و نقاب حفاظتی استاندارد و مناسب و همچنین از ماسک تنفسی حفاظتی برای جلوگیری از خطرات ناشی از گرد و غبار و گرد سیمان استفاده کنند.

۱۵-۲-۶- لازم است محل انبارش پانل‌ها در مکانی خلوت و به دور از عبور و مرور زیاد در نظر گرفته شود.

۱۵-۲-۷- لازم است تعداد مناسب کپسول‌های اطفای حریق در محل کارگاه وجود داشته باشد. آموزش کارگران و مسوولان کارگاه برای استفاده به‌موقع از وسایل اطفای حریق و برنامه ریزی لازم در صورت احتمال وقوع حادثه الزامی است.

۱۵-۲-۸- از آنجا که هیدروکربن‌ها از قبیل تینر و بنزین حلال پلی استایرن هستند، باید از نگهداری و انبارش این مواد در محل نصب یا انبارش پانل‌های بتن پاشی نشده جلوگیری نمود. همچنین استفاده از این مواد برای ذوب هسته عایق ممنوع می‌باشد.

۱۵-۲-۹- در مناطق یا دوره‌های زمانی که باد از سرعت قابل توجهی برخوردار است، باید برای پانل‌های نصب شده دیواری، پشت‌بند مناسب در نظر گرفته شود.

پیوست الف

نمونه نمودارهای اندرکنش بار محوری و لنگر خمشی

در این پیوست نمونه نمودارهای اندرکنش بار محوری - خروج از محوریت برای نمونه پانل‌های دیواری با شبکه $\frac{3/5}{3/5} / \frac{80}{80} / \frac{L}{1200}$ که بر اساس آزمایش مطابق استاندارد ASTM E72 و روش‌های تحلیلی به دست آمده‌اند، ارائه می‌شود.

f_c = مقاومت مشخصه فشاری بتن

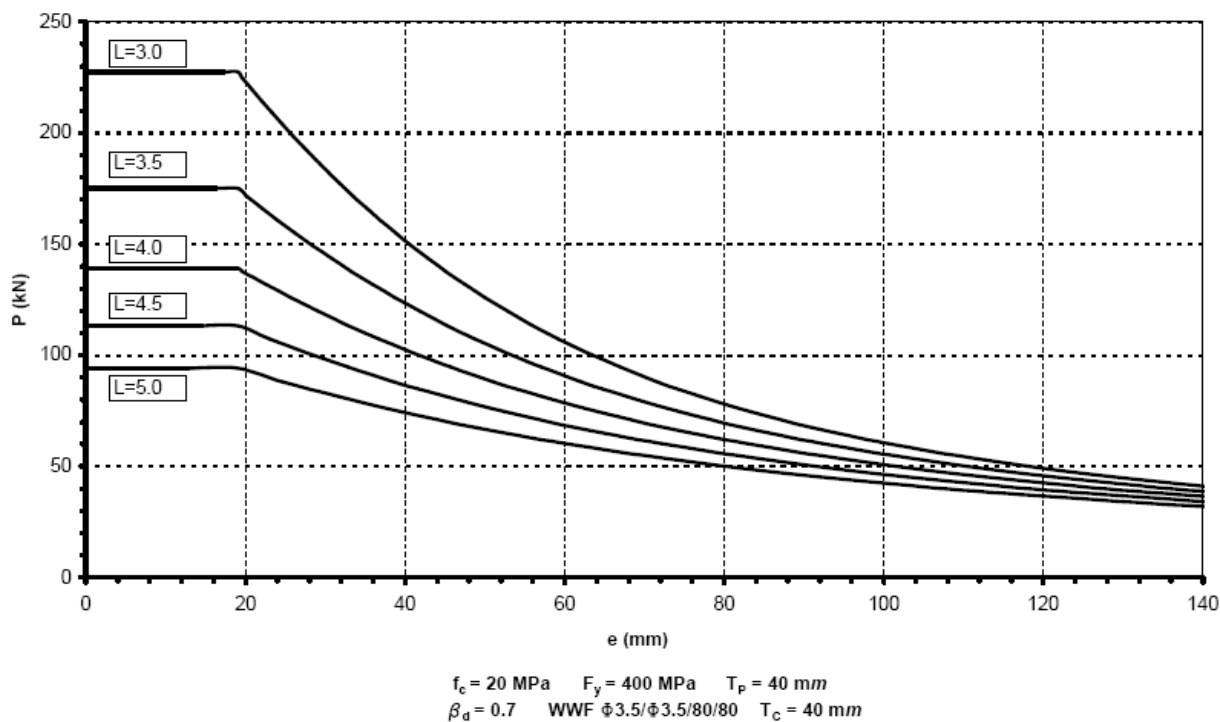
f_y = مقاومت مشخصه فولاد شبکه

T_p = ضخامت هسته عایق

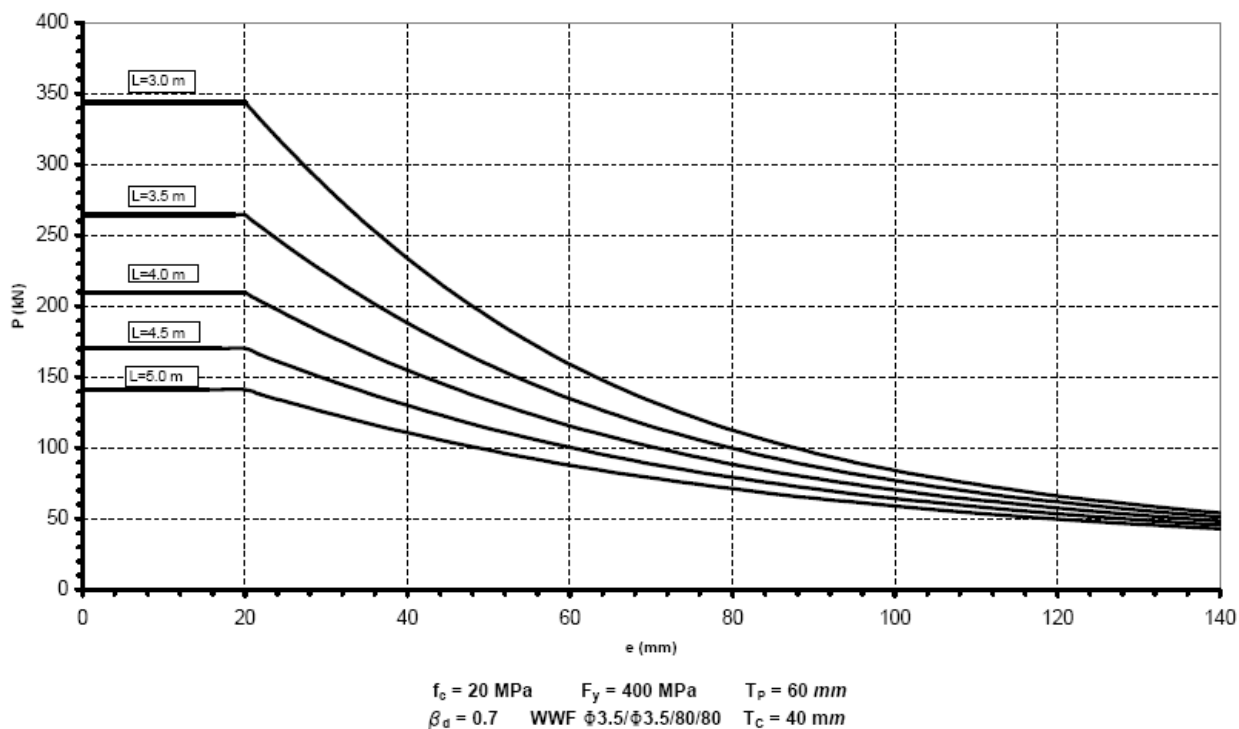
T_c = ضخامت بتن پاشیده در هر طرف

L = طول پانل، از ۱ تا ۳ متر

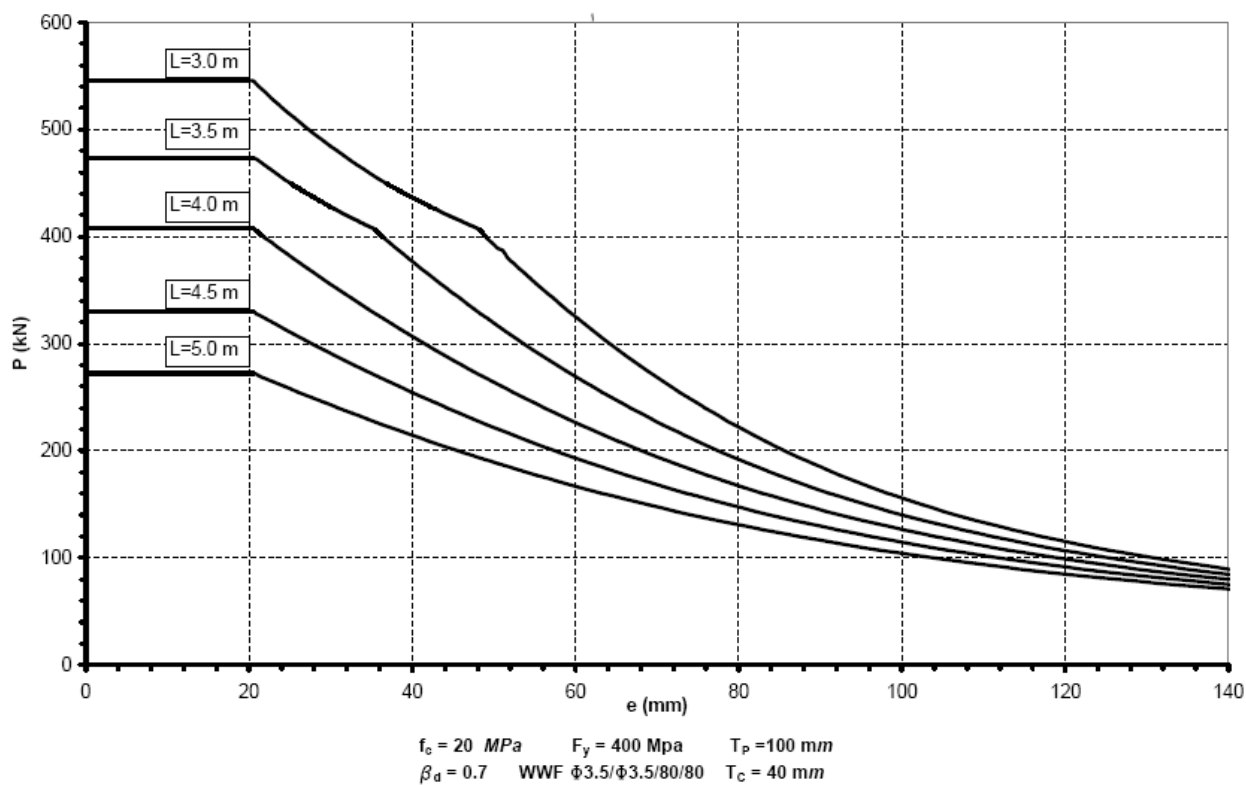
β_d = ضریب اثر خزش، مطابق تعریف آیین نامه بتن ایران



شکل پ الف - ۱ - نمودار اندرکنش بار محوری و خروج از محوریت برای پانل با ضخامت هسته عایق ۴۰ میلی‌متر



شکل پ الف -۲- نمودار اندرکنش بار محوری و خروج از محوریت برای پانل با ضخامت هسته عایق ۶۰ میلی‌متر



شکل پ الف -۳- نمودار اندرکنش بار محوری و خروج از محوریت برای پانل با ضخامت هسته عایق ۱۰۰ میلی‌متر

پیوست ب

نمونه جزییات اجرایی اتصالات

نظر به اهمیت جزییات اجرایی و اتصالات سیستم سازه‌های پانلی، در این بخش به تفکیک، برخی حالات اتصالات این سیستم به صورت جزییات بزرگنمایی شده ارائه می‌شود. این جزییات براساس پانل خاصی که مشخصات آن در اینجا ارائه می‌شود، طراحی شده‌اند. برای سایر پانل‌ها با مشخصات هندسی متفاوت، باید با حفظ ساختار کلی ارائه شده، مشخصات میلگردهای تقویتی اتصال اعم از طول، قطر و فاصله از یکدیگر، با انجام محاسبات و یا آزمایش‌های کافی به دست آید. در صورت استفاده از پانل‌ها و یا شبکه‌های اتصال با مشخصات متفاوت با این نمونه جزییات، می‌توان با تامین سطح مقطع معادل فولادهای به کار رفته در این نمونه‌ها در هر مقطع پانل یا شبکه اتصال و حفظ محدوده تاثیر برای شبکه‌های اتصال از پانل‌ها یا شبکه‌های اتصال معادل استفاده کرد.

شرایط پایداری در هر یک از این اتصالات به طرح مناسب اجزای تقویتی بستگی دارد. از این رو با توجه به اهمیت ایجاد ساختار یکپارچه و تامین شرایط لازم برای حصول رفتار جعبه‌ای این سیستم‌ها، لازم است موارد ارائه شده در این پیوست به دقت مورد اجرا قرار گیرد. در خصوص سایر حالات اتصالات، لازم است مطابق این آیین نامه طراحی مناسب صورت پذیرد. جزییات اتصالات ارائه شده برای ساختمان‌های با سیستم‌های پانلی تا دو طبقه کاربرد دارد. بدیهی است برای سایر حالات جزییات مربوط باید بر مبنای محاسبات تعیین شود.

در نمونه نقشه‌های پیوست منظور از WWF، واژه شبکه در معرفی شبکه جوش شده می‌باشد.

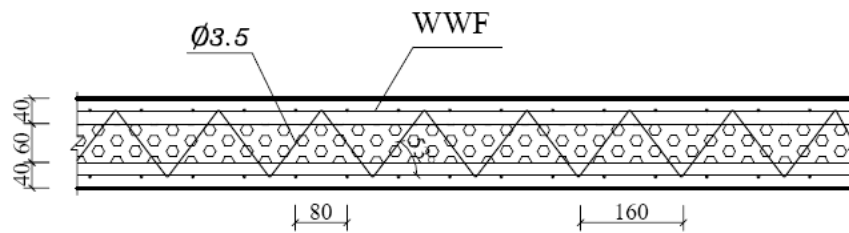
جزئیات ارائه شده در پیوست ب بر مبنای آزمایش‌های انجام گرفته برای پانل‌های با مشخصات مندرج در جدول پ ب ۱

می‌باشند.

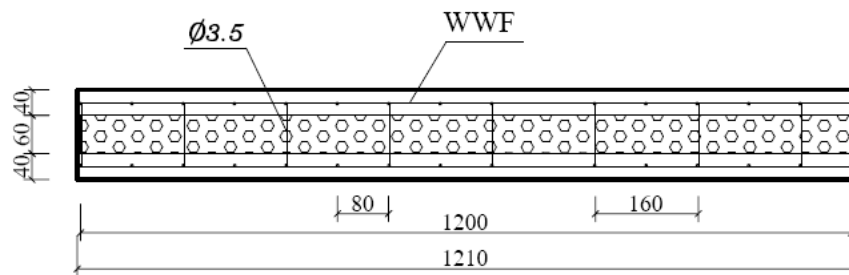
()

-

ë		í	ê/ì	$\frac{3/5}{3000} / \frac{3/5}{1200} / \frac{80}{80}$	
í	ë		ê/ì	$\frac{3/5}{3000} / \frac{3/5}{1200} / \frac{80}{80}$	
ë					

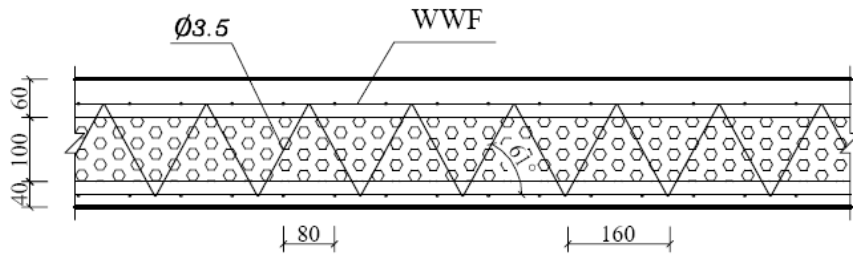


برشی طولی

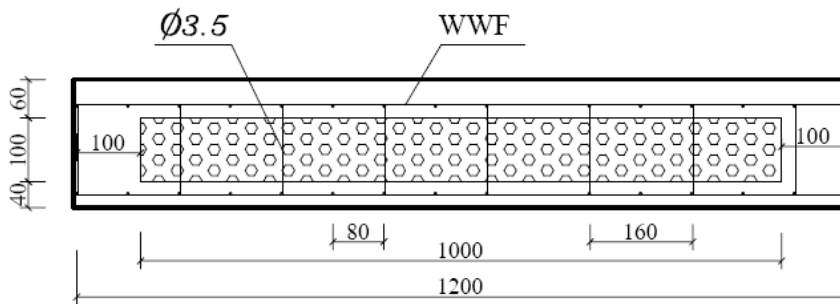


برشی عرضی

NO. 1	عنوان:	سازمان مدیریت و برنامه ریزی کشور
SC: 1/5	برشی های طولی و عرضی پانلهای دیواری	دفتر امور فنی تدوین معیارها و کاهش خطرپذیری ناشی از زلزله



برش طولی



برش عرضی

NO. 2

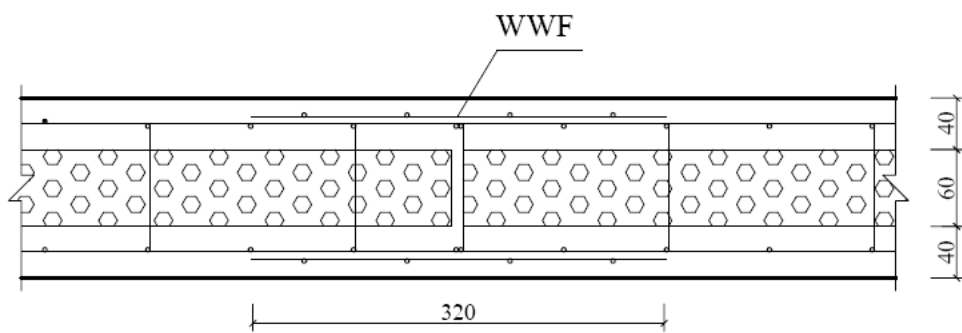
SC: 1/5

عنوان:

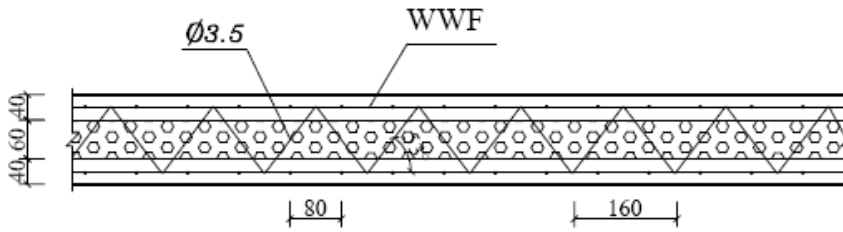
برش های طولی و عرضی پانلهای سقفی

سازمان مدیریت و برنامه ریزی کشور

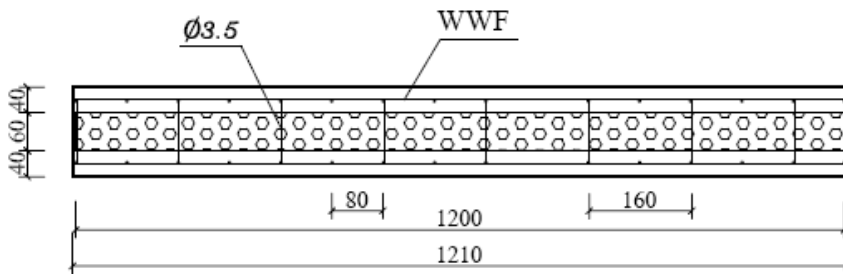
دفتر امور فنی تدوین معیارها و کاهش خطرپذیری ناشی از زلزله



NO. 3	عنوان: پانل اتصال پانلهای دیواری	سازمان مدیریت و برنامه ریزی کشور
SC: 1/5	پانل اتصال پانلهای دیواری	دفتر امور فنی تدوین معیارها و کاهش خطرپذیری ناشی از زلزله

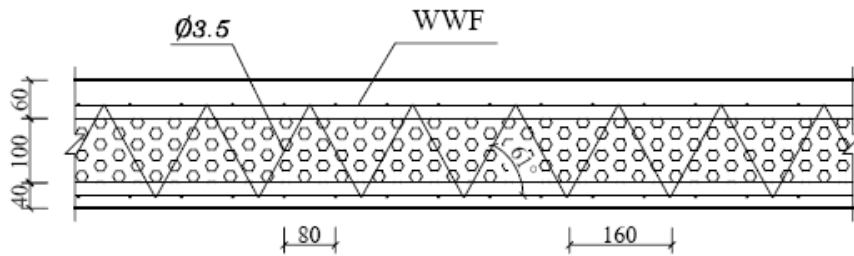


برش طولی

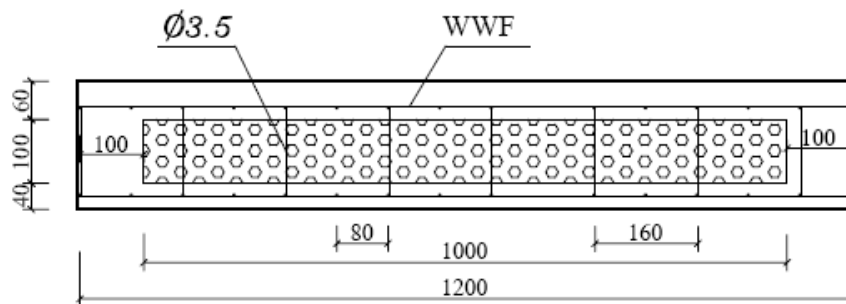


برش عرضی

NO. 1	عنوان: برش های طولی و عرضی پانلهای دیواری	سازمان مدیریت و برنامه ریزی کشور
SC: 1/5		دفتر امور فنی تدوین معیارها و کاهش خطرپذیری ناشی از زلزله

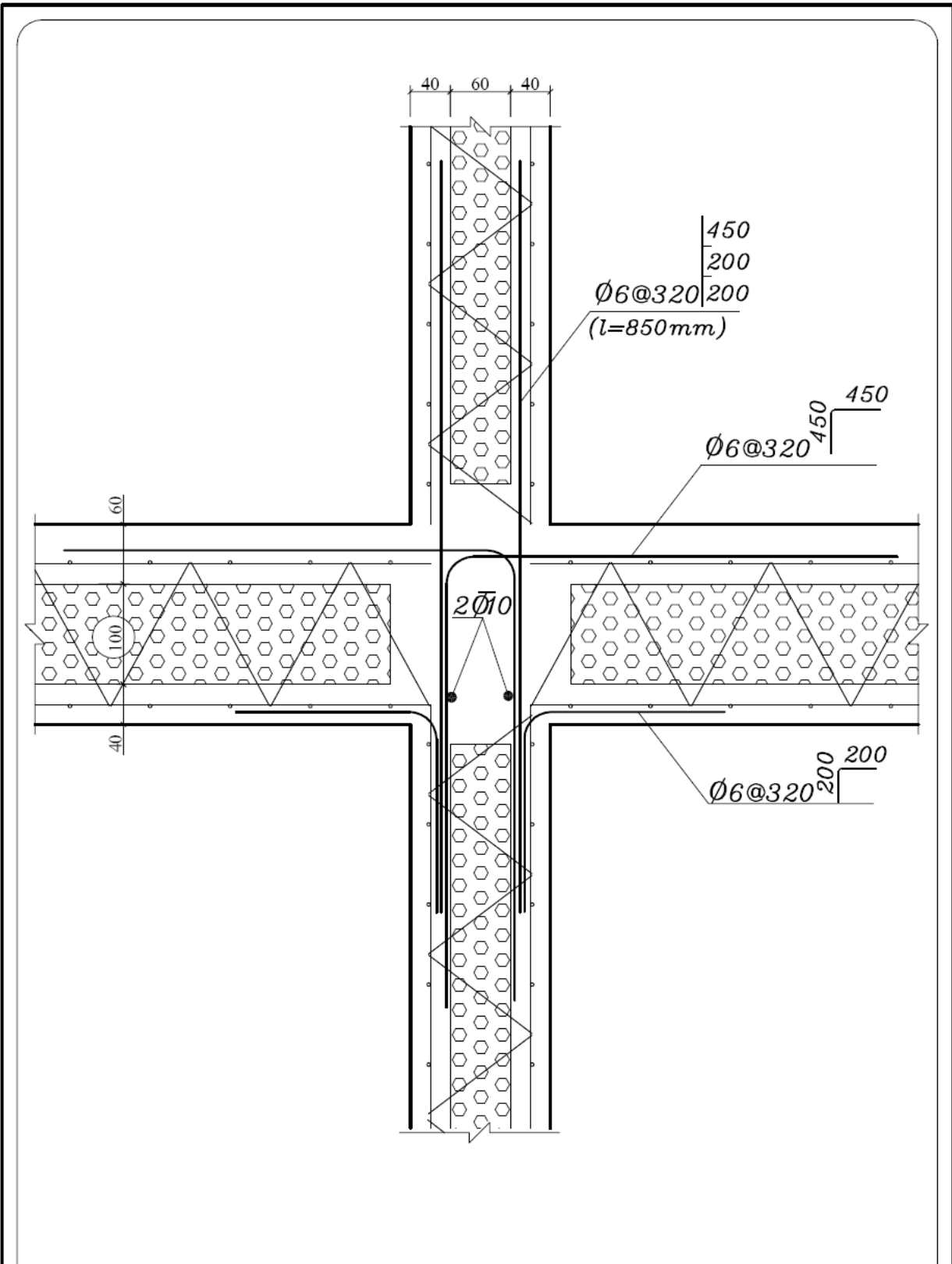


برش طولی

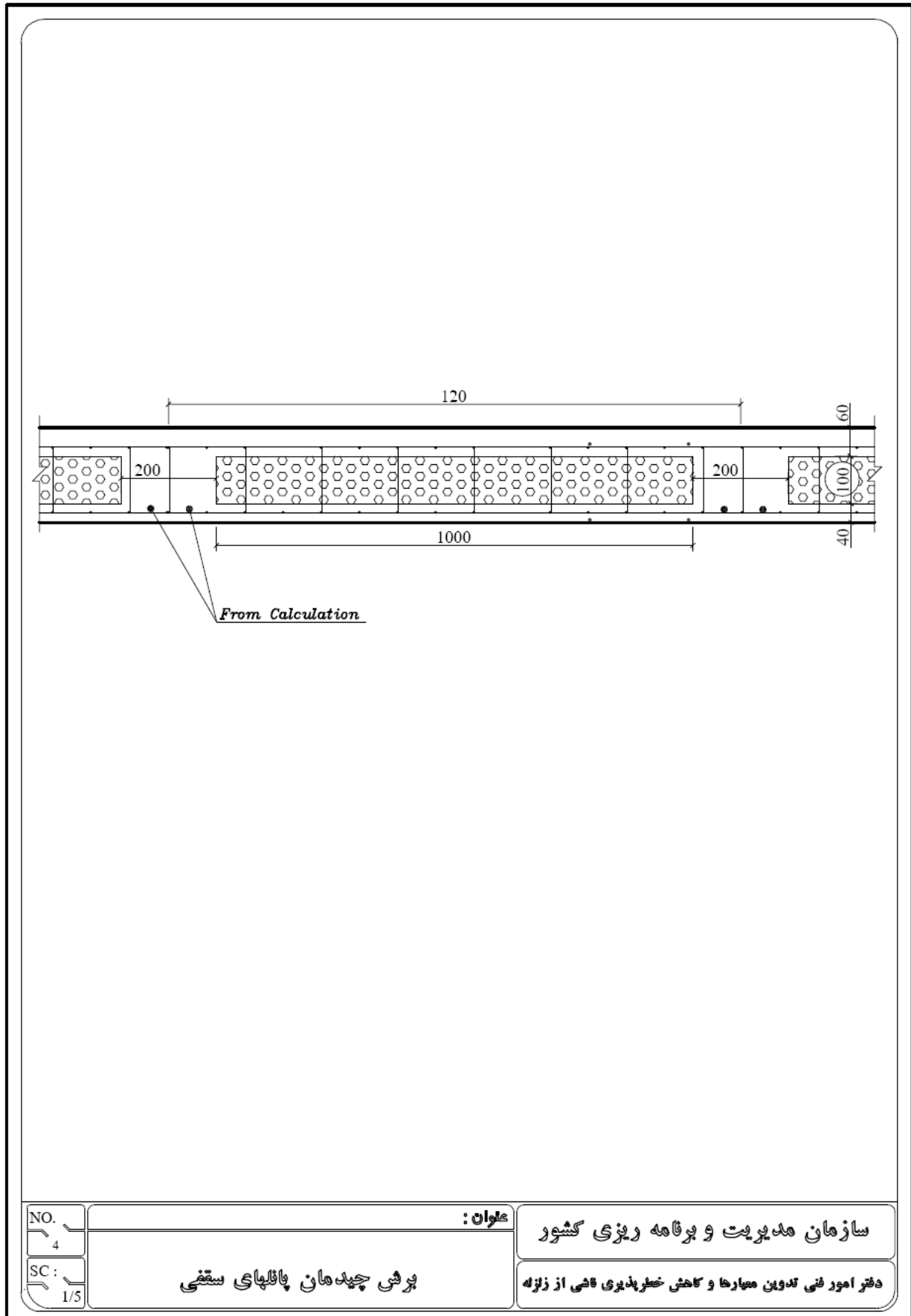


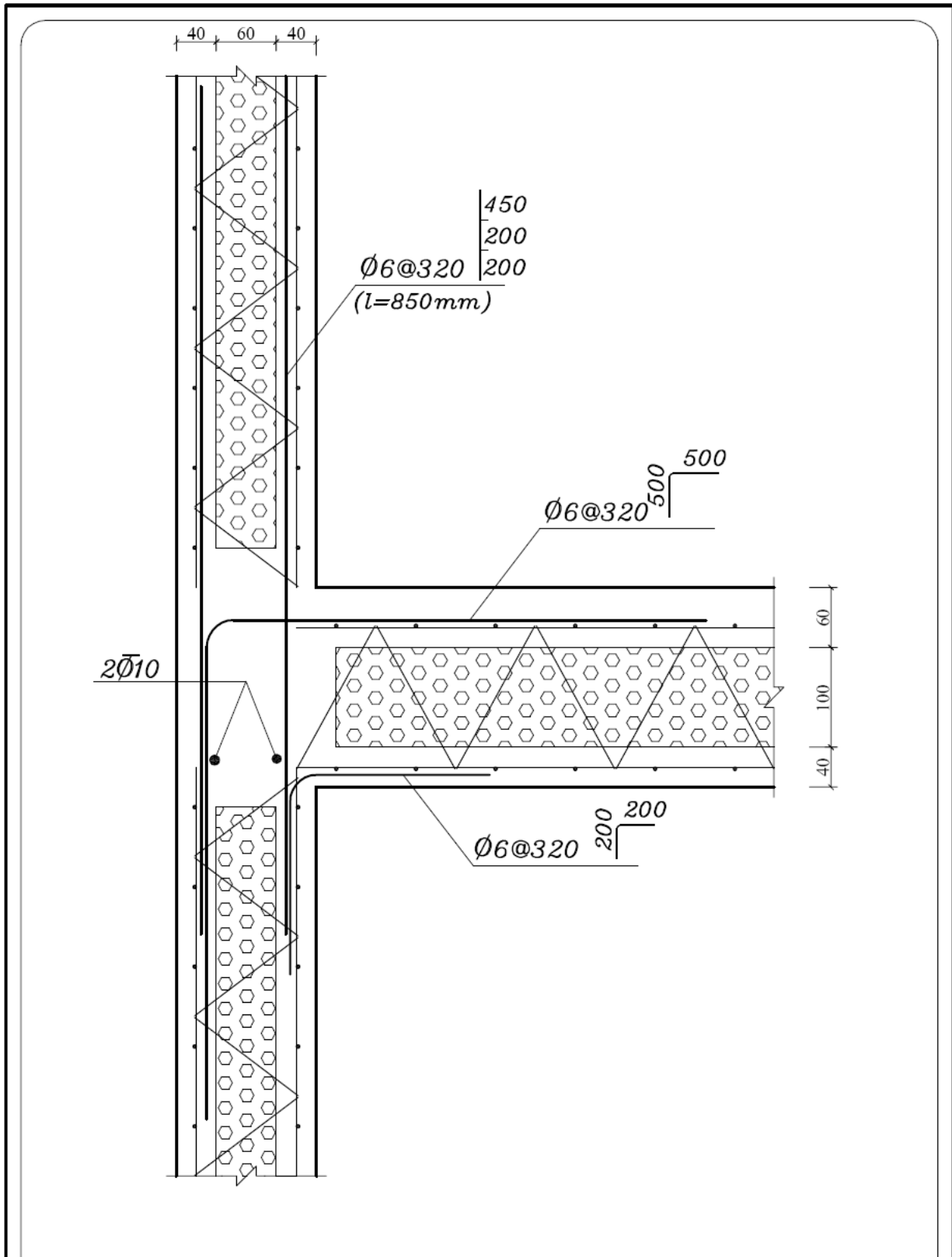
برش عرضی

NO: 2	عنوان:	سازمان مدیریت و برنامه ریزی کشور
SC: 1/5	برش های طولی و عرضی پانلهای سقفی	دفتر امور فنی تدوین معیارها و کاهش خطرپذیری ناشی از زلزله

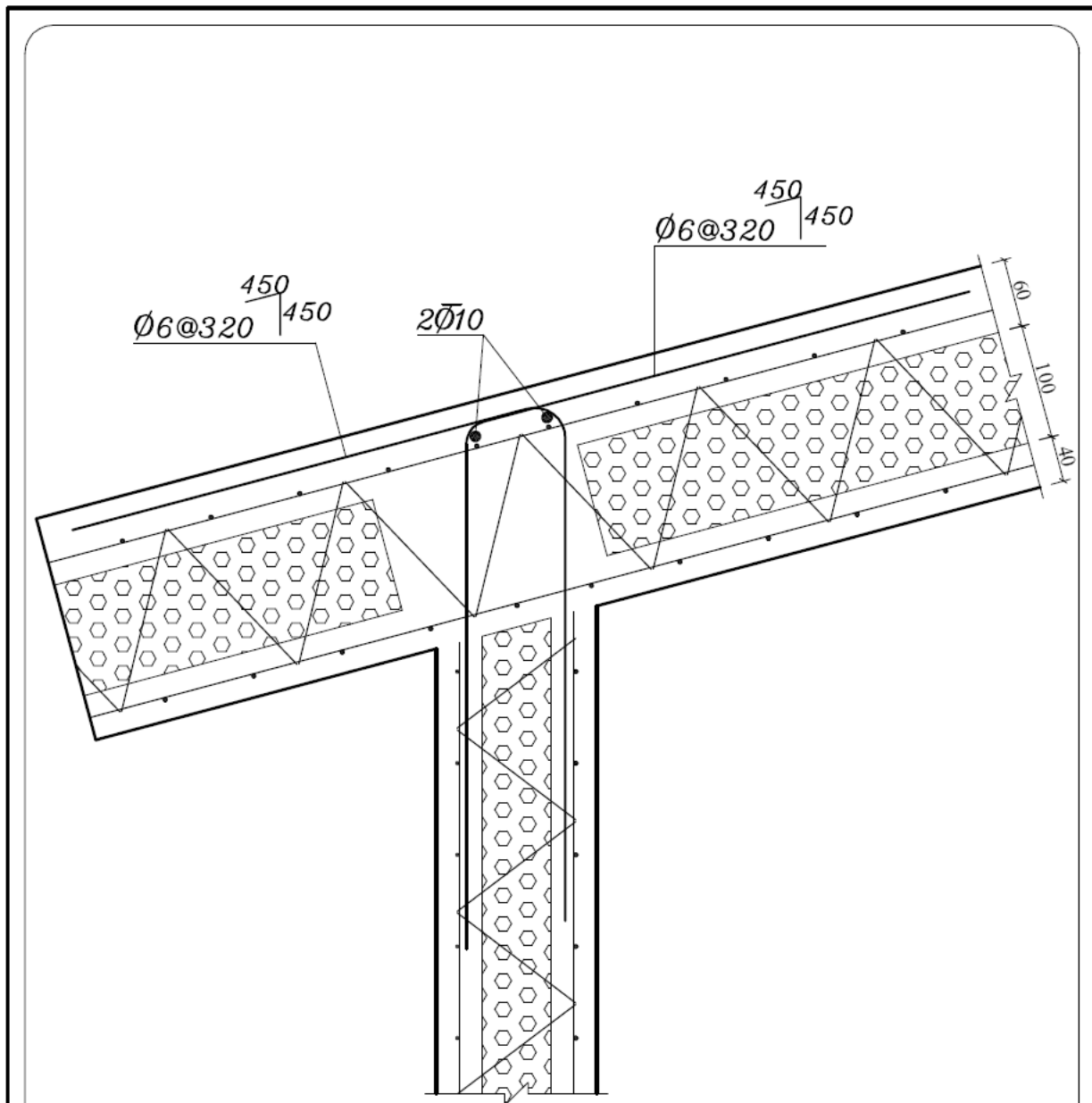


NO. و	عنوان:	سازمان مدیریت و برنامه ریزی کشور
SC: 1/5	برقی اتصال دیوار داخلی و پانلهای سقفی طرفین آن	دفتر امور فنی تدوین معیارها و کاهش خطرپذیری فنی از زلزله





NO. 8	عنوان: پرش اتصال طولی پاتل سقف به دیوار خارجی	سازمان مدیریت و برنامه ریزی کشور دفتر امور فنی تدوین معیارها و گامی خطرپذیری فنی از زلزله
SC: 1/5		



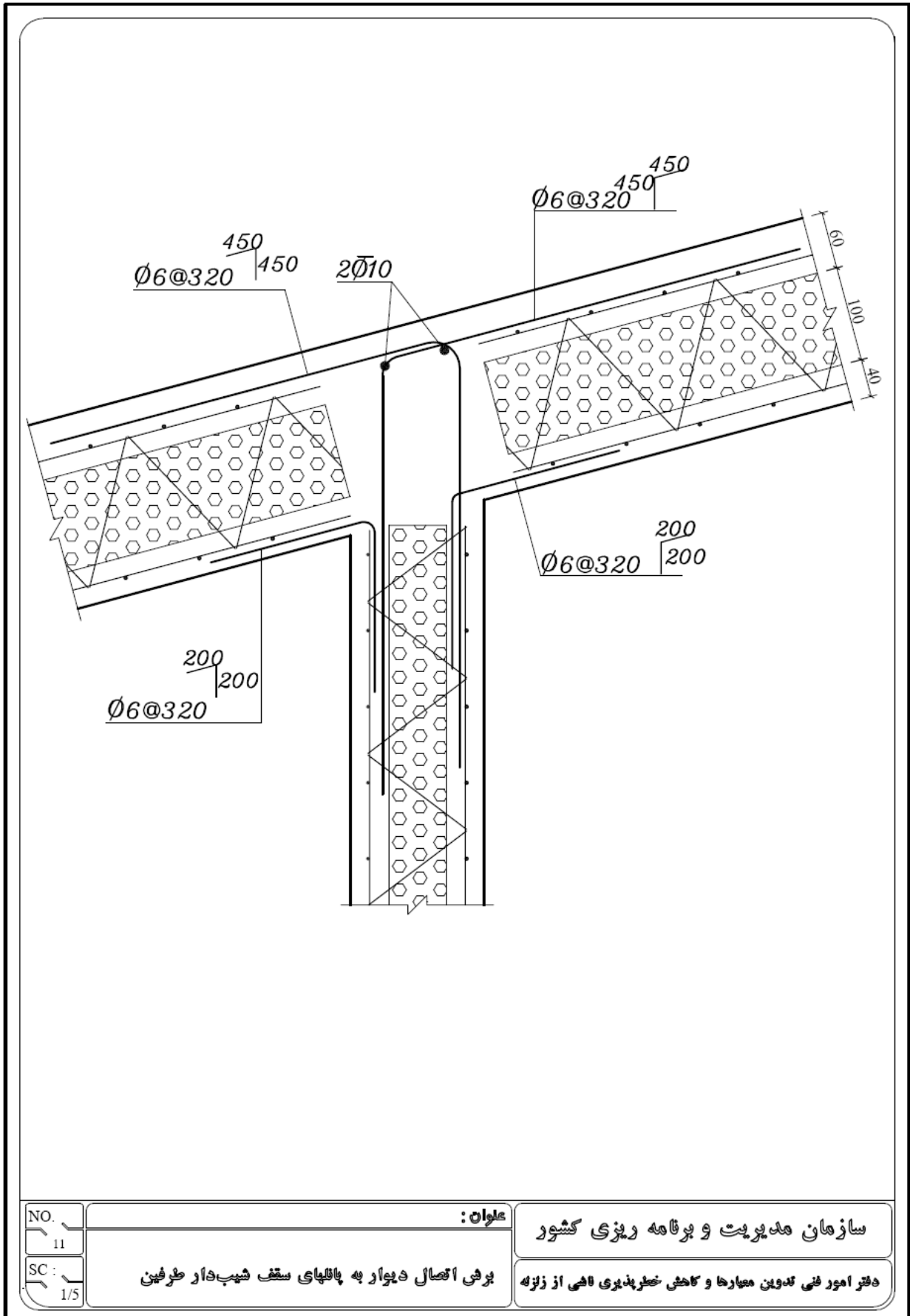
NO. 10
SC: 1/5

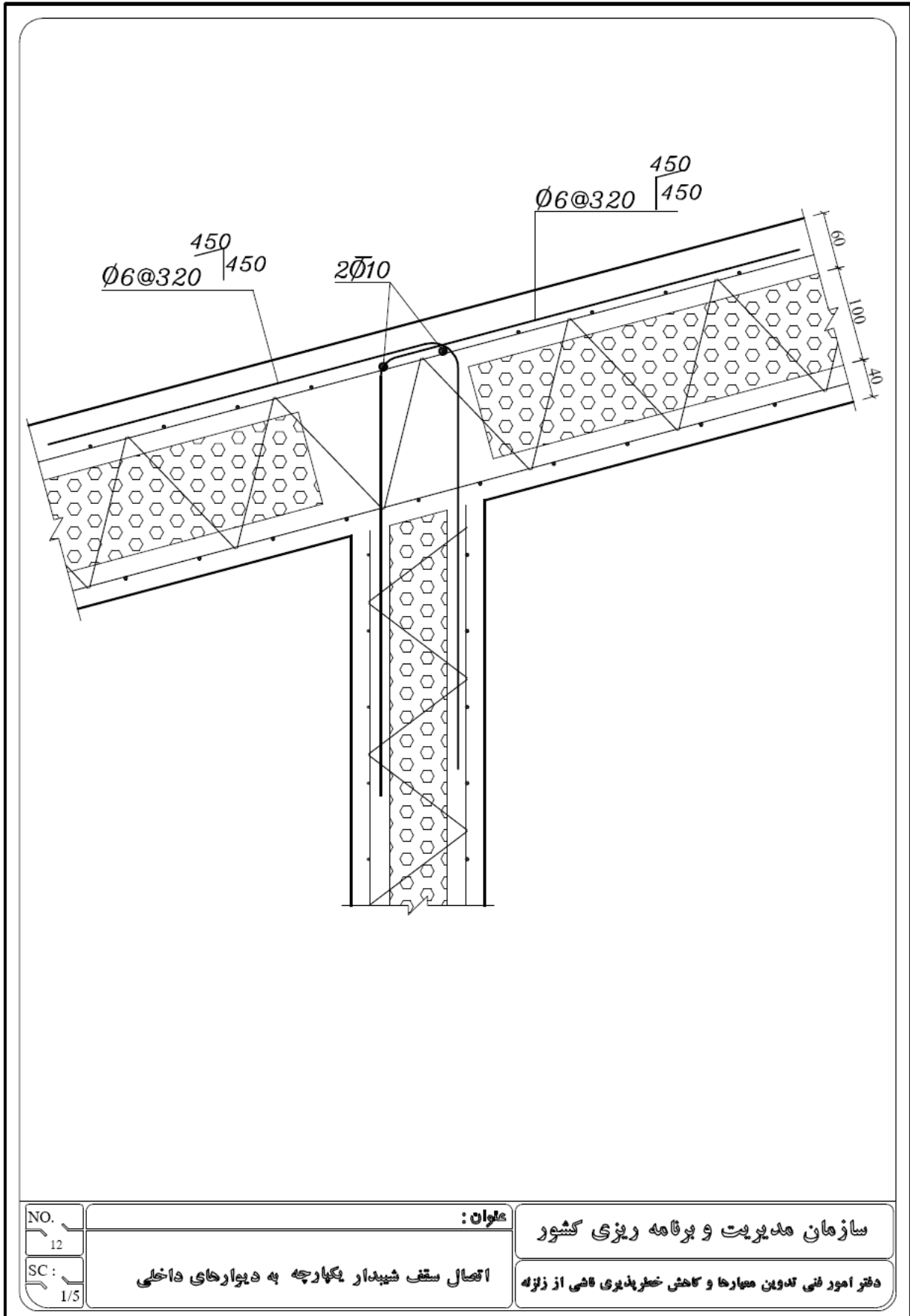
عنوان:

اتصال کنسول سقف شیبدار به دیوار خارجی

سازمان مدیریت و برنامه ریزی کشور

دفتر امور فنی تدوین معیارها و کاهش خطرپذیری ناشی از زلزله





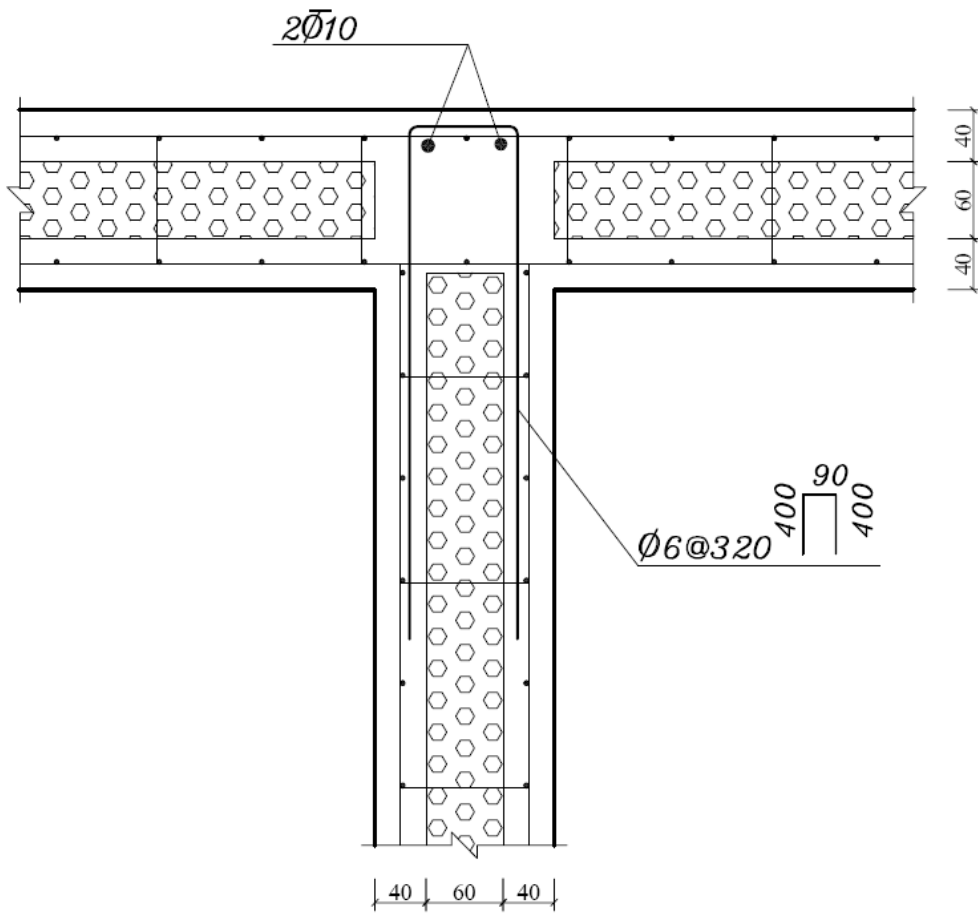
NO. 12
SC: 1/5

عنوان:

سازمان مدیریت و برنامه ریزی کشور

اتصال سقف شیبدار یکپارچه به دیوارهای داخلی

دفتر امور فنی تدوین معیارها و کاهش خطرپذیری ناشی از زلزله



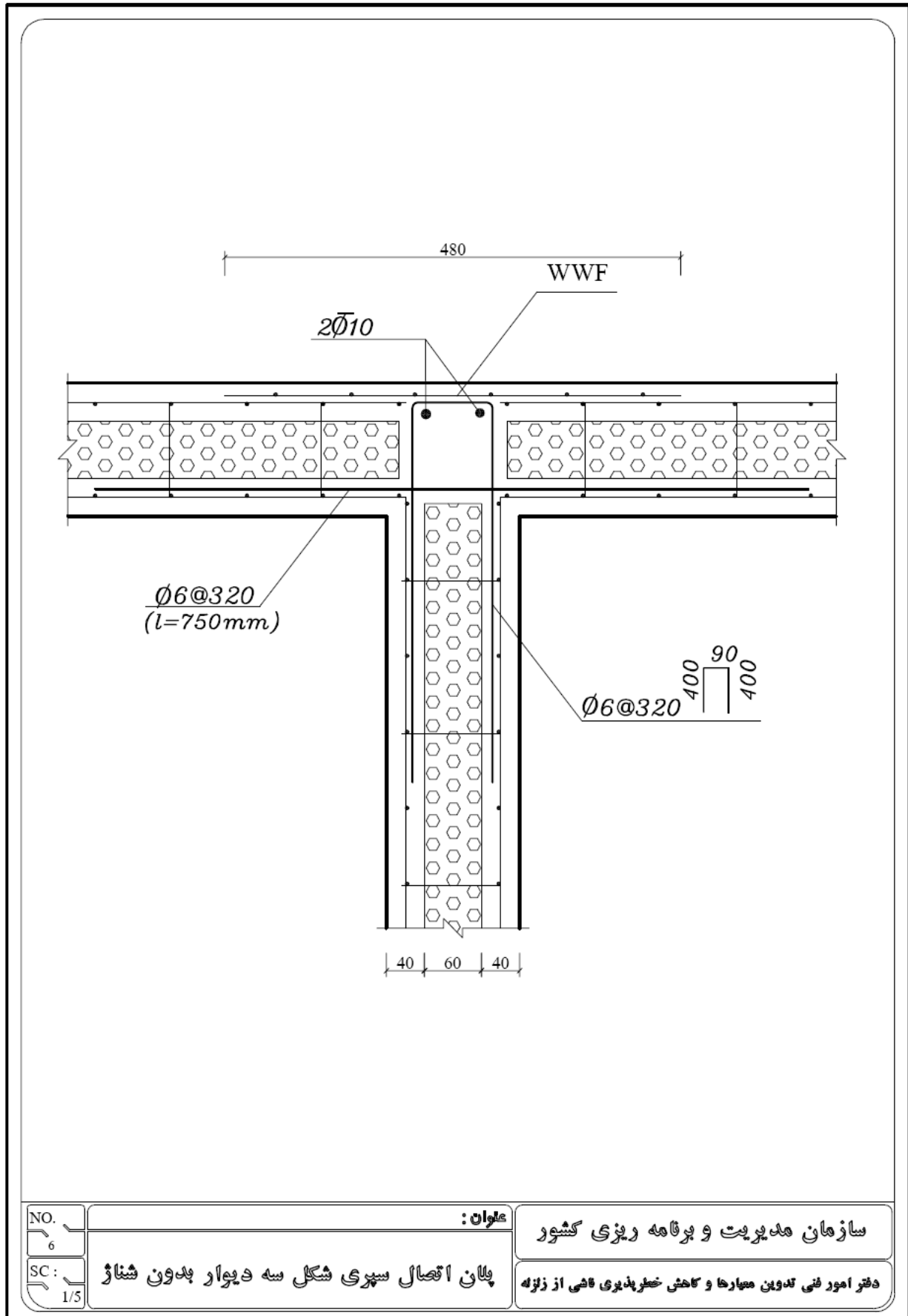
NO.
5
SC:
1/5

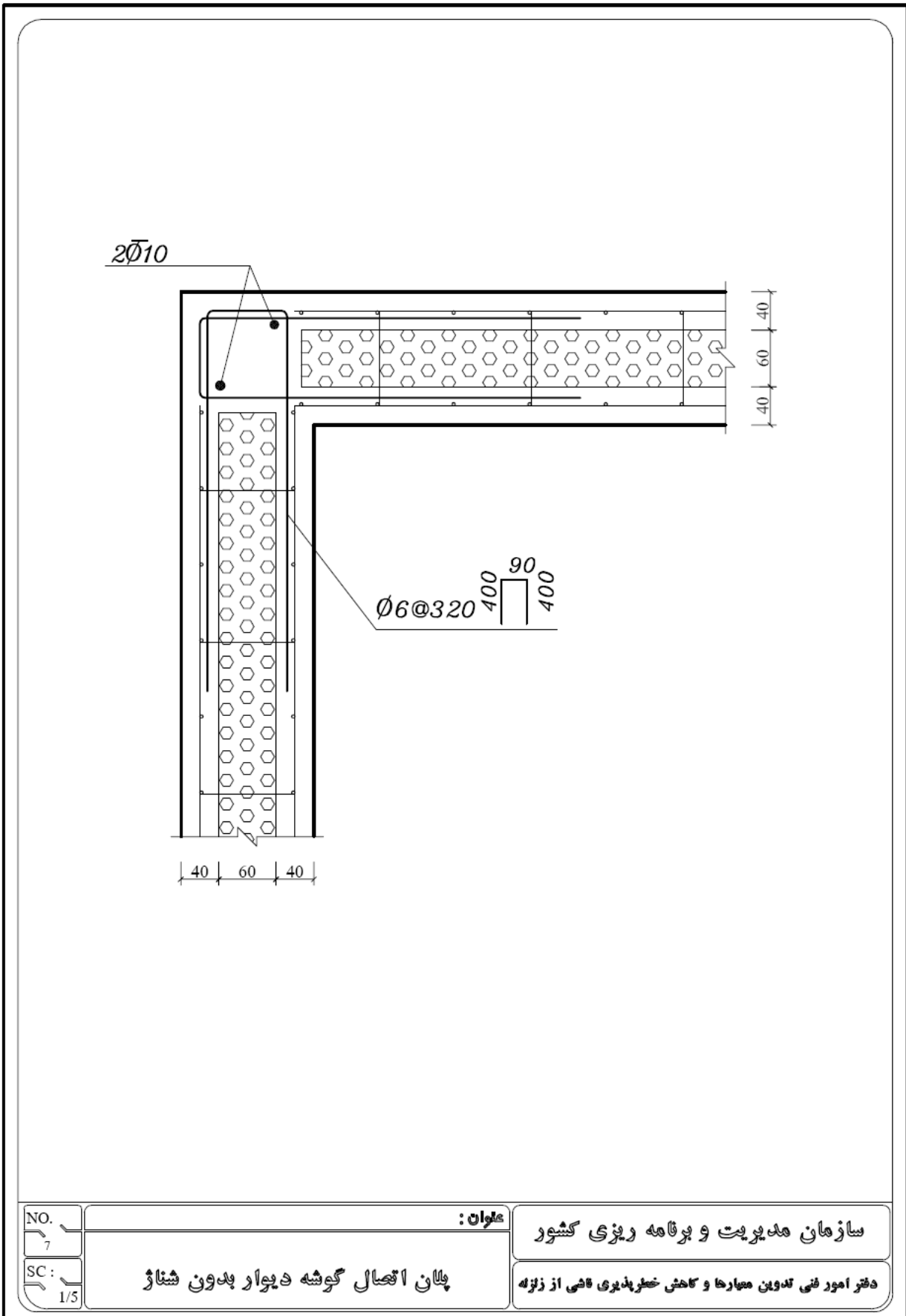
عنوان:

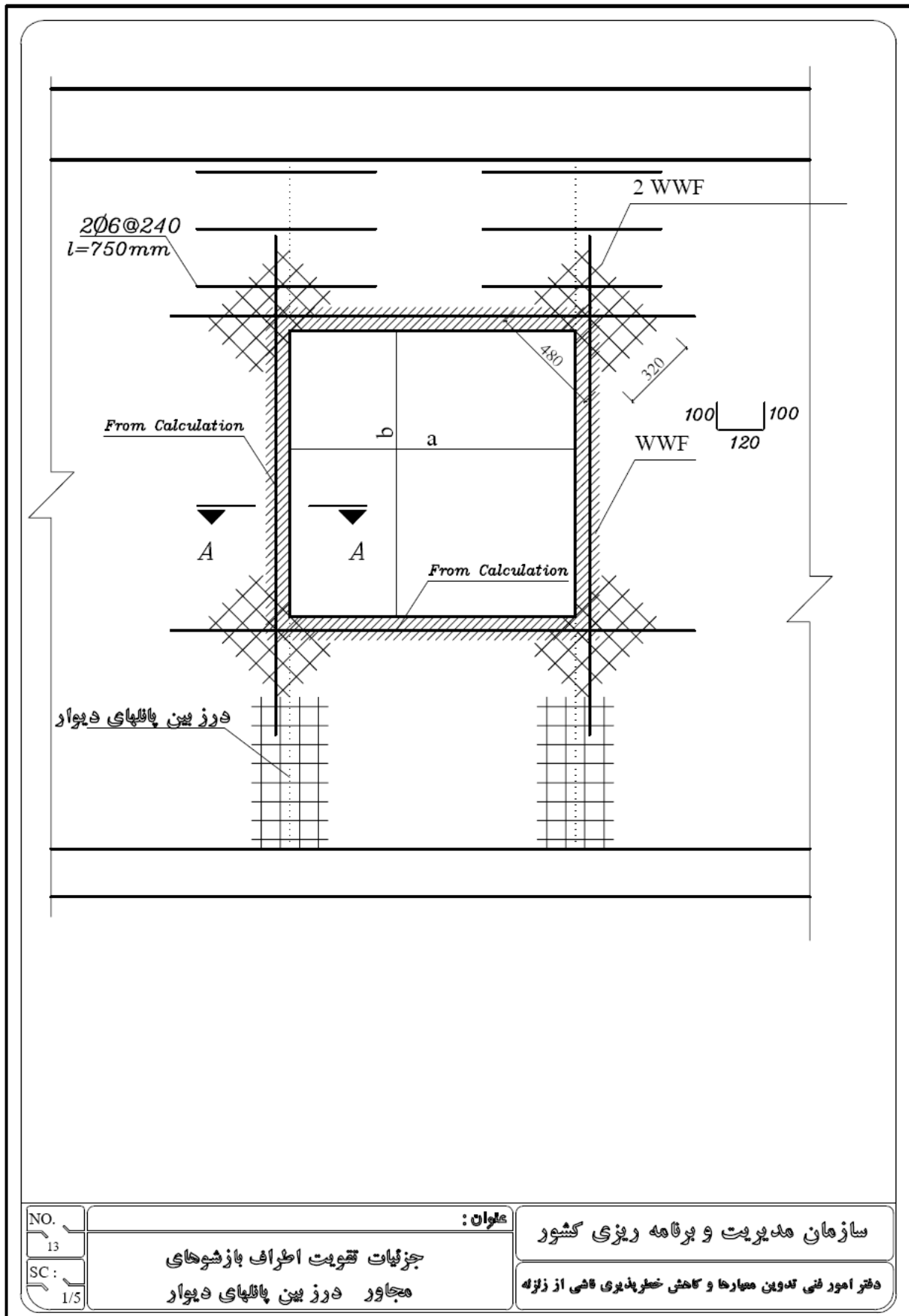
پلان اتصال سپری شکل دو دیوار

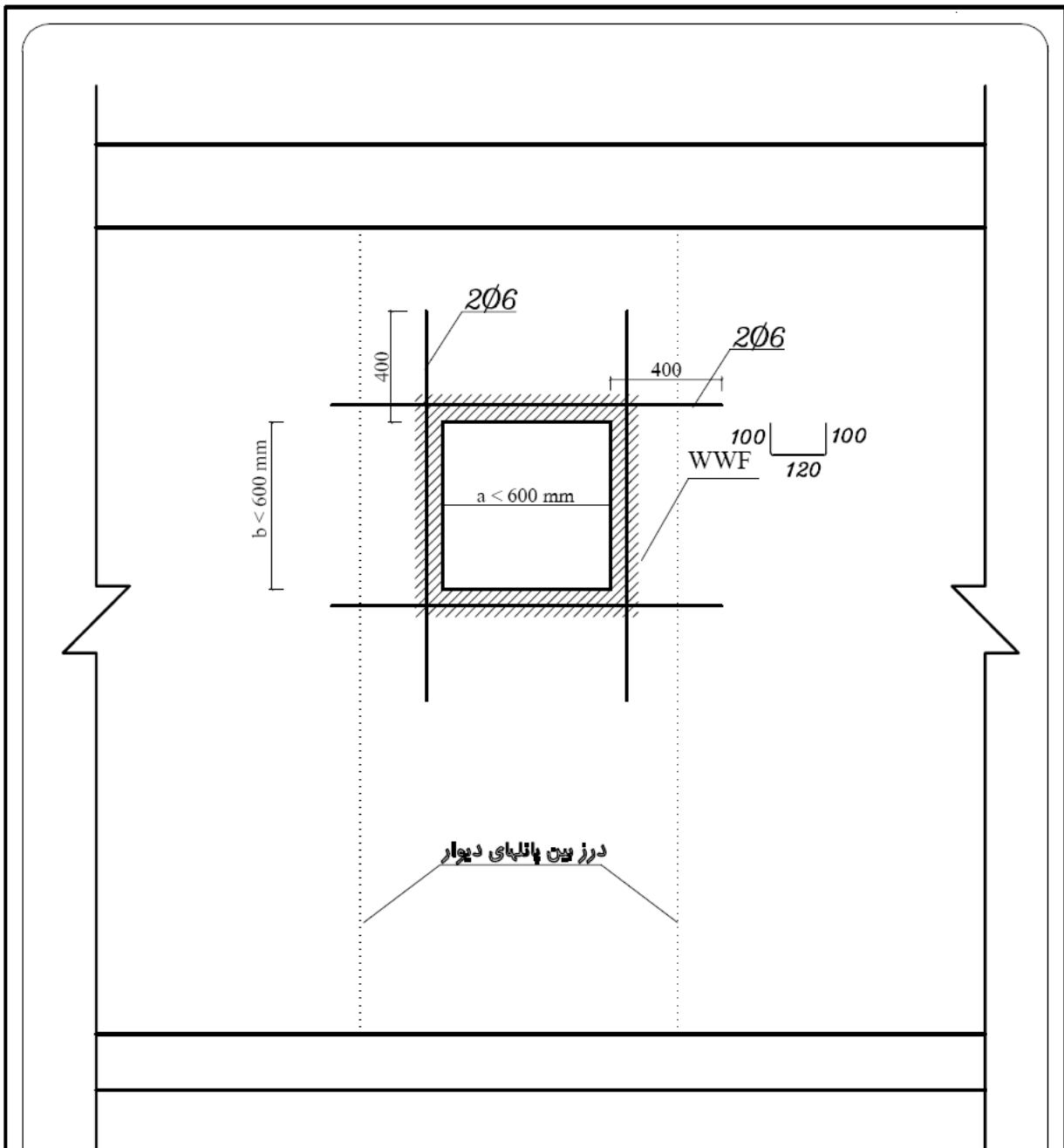
سازمان مدیریت و برنامه ریزی کشور

دفتر امور فنی تدوین معیارها و کاهش خطرپذیری ناشی از زلزله









در اینکالت نیازی به استفاده از شبکه آرمی در گوشه بازشوییست.
 بازشوهای با ابعاد کوچکتر از ۳۰ سانتیمتر نیازی به تقویت ندارند.

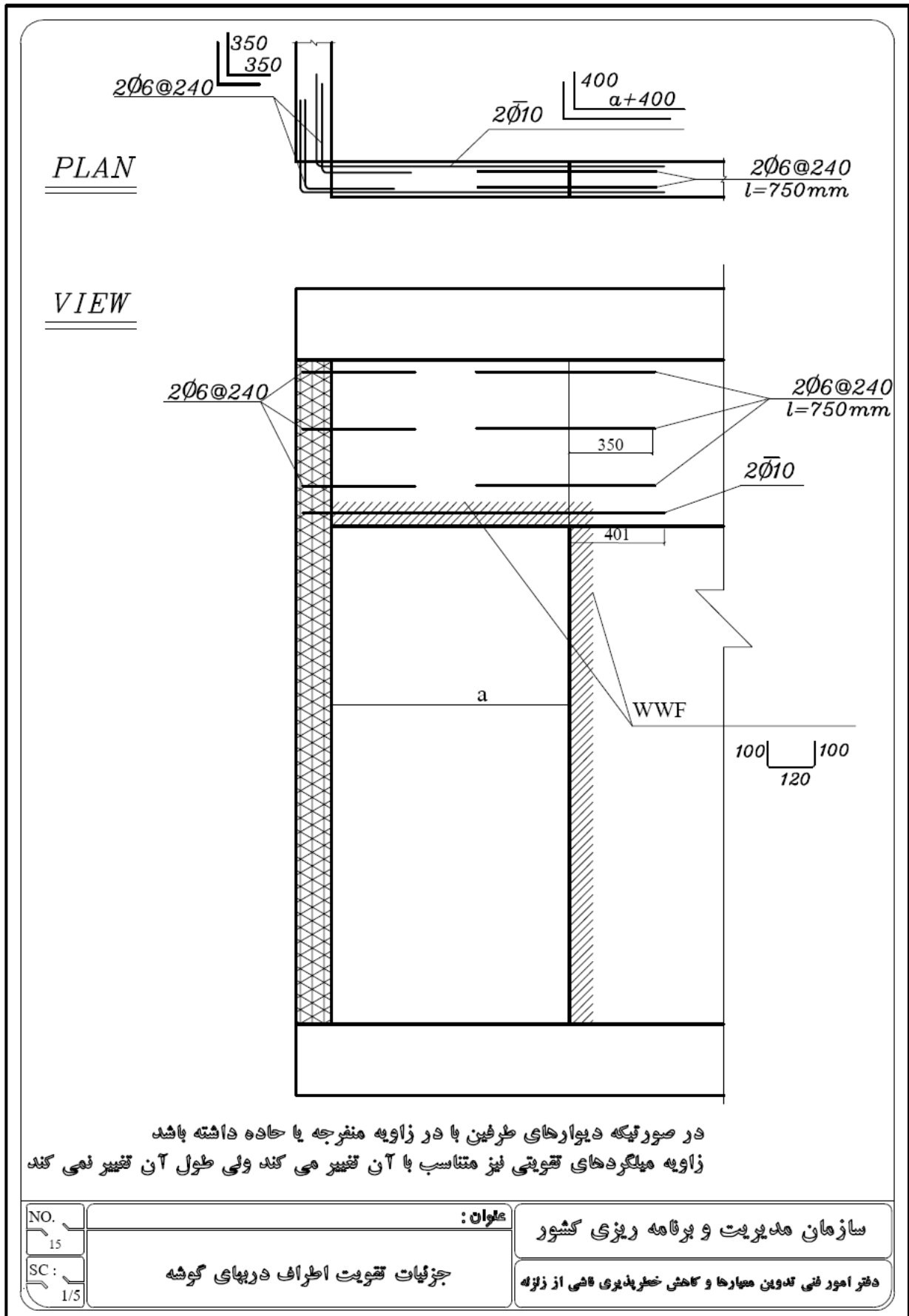
NO. 14
 SC: 1/5

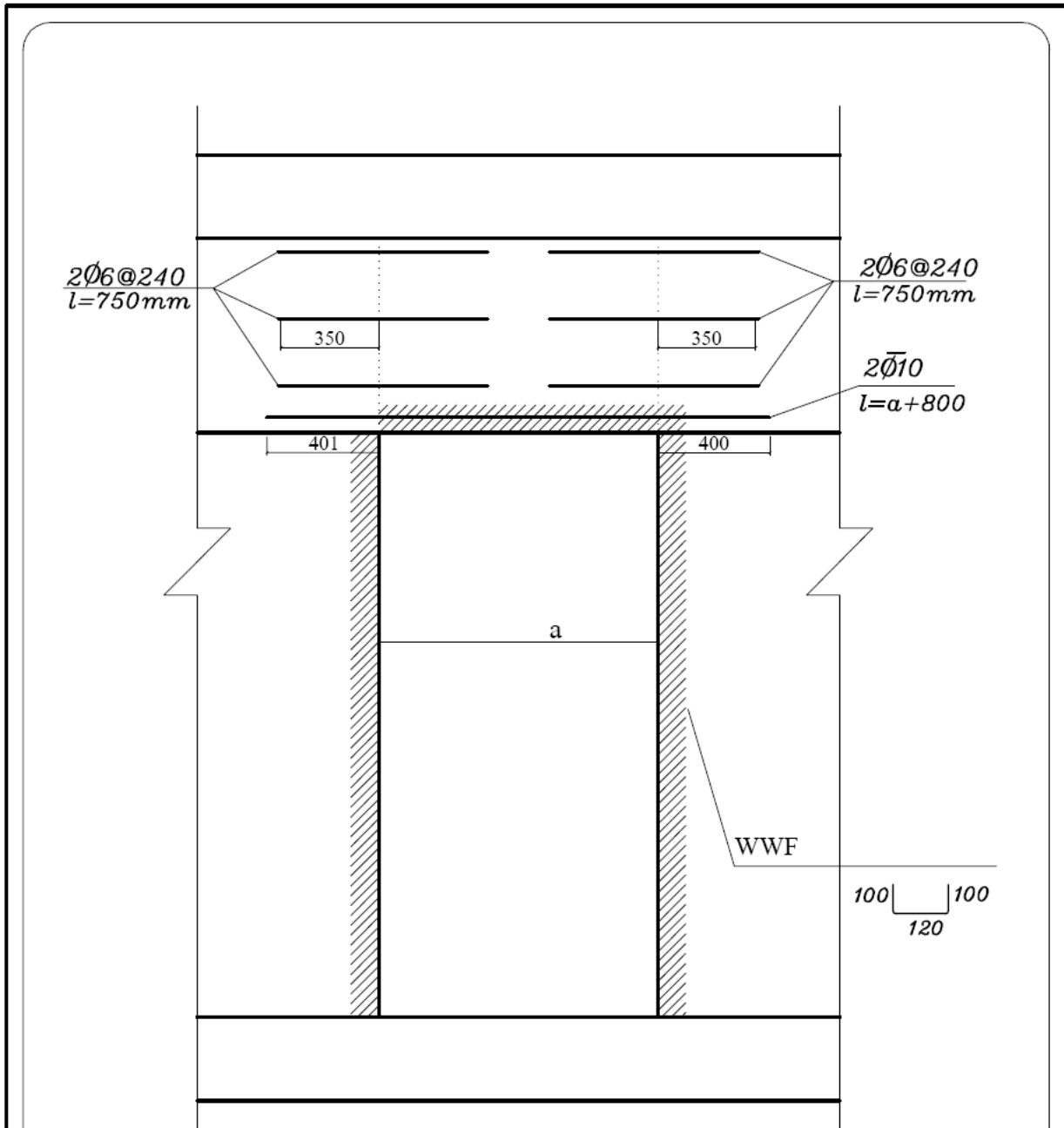
عنوان:

جزئیات تقویت اطراف بازشوهای
 پریده شده از وسط پائل کامل

سازمان مدیریت و برنامه ریزی کشور

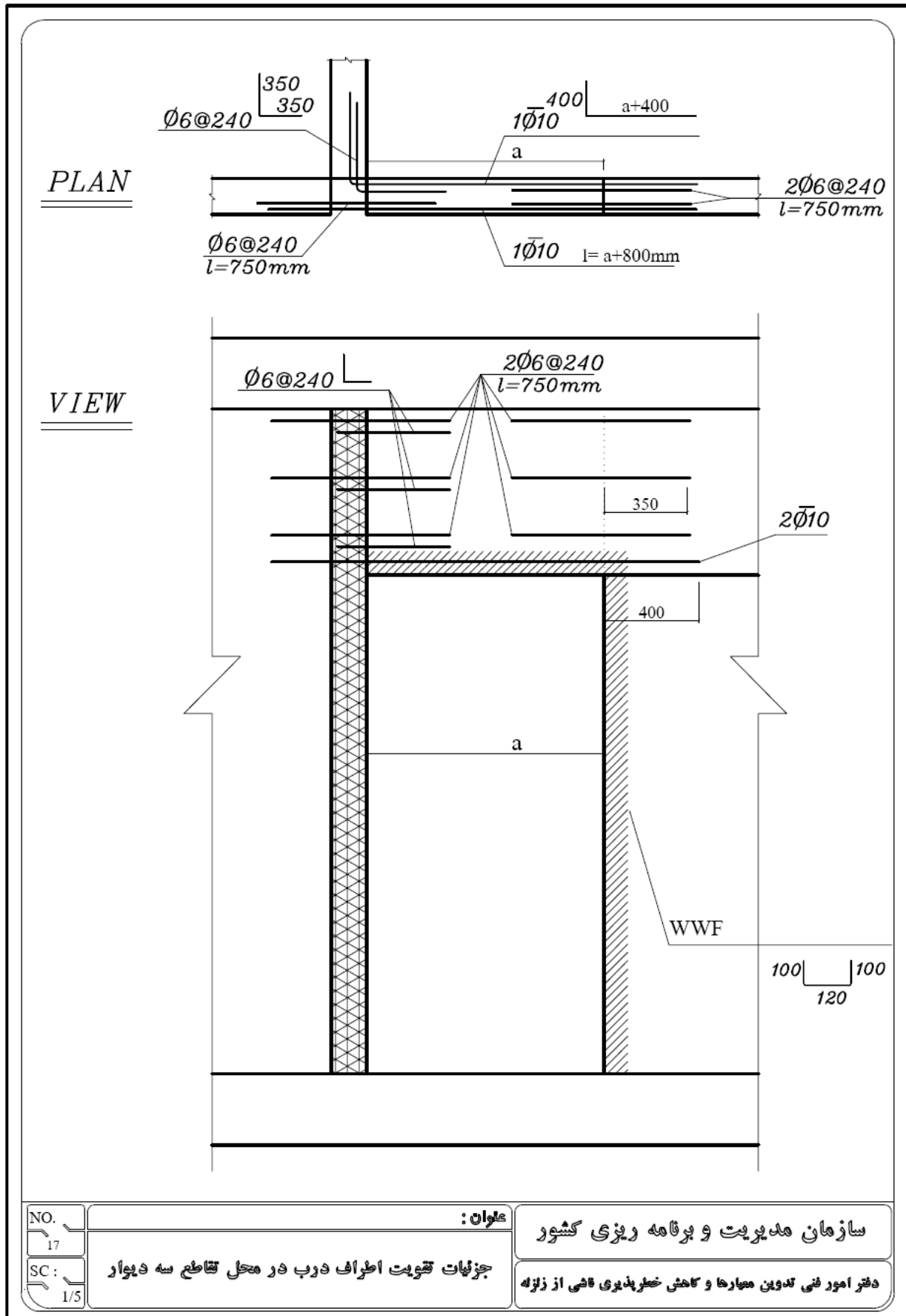
دفتر امور فنی تدوین معیارها و کاهش خطرپذیری فنی از زلزله

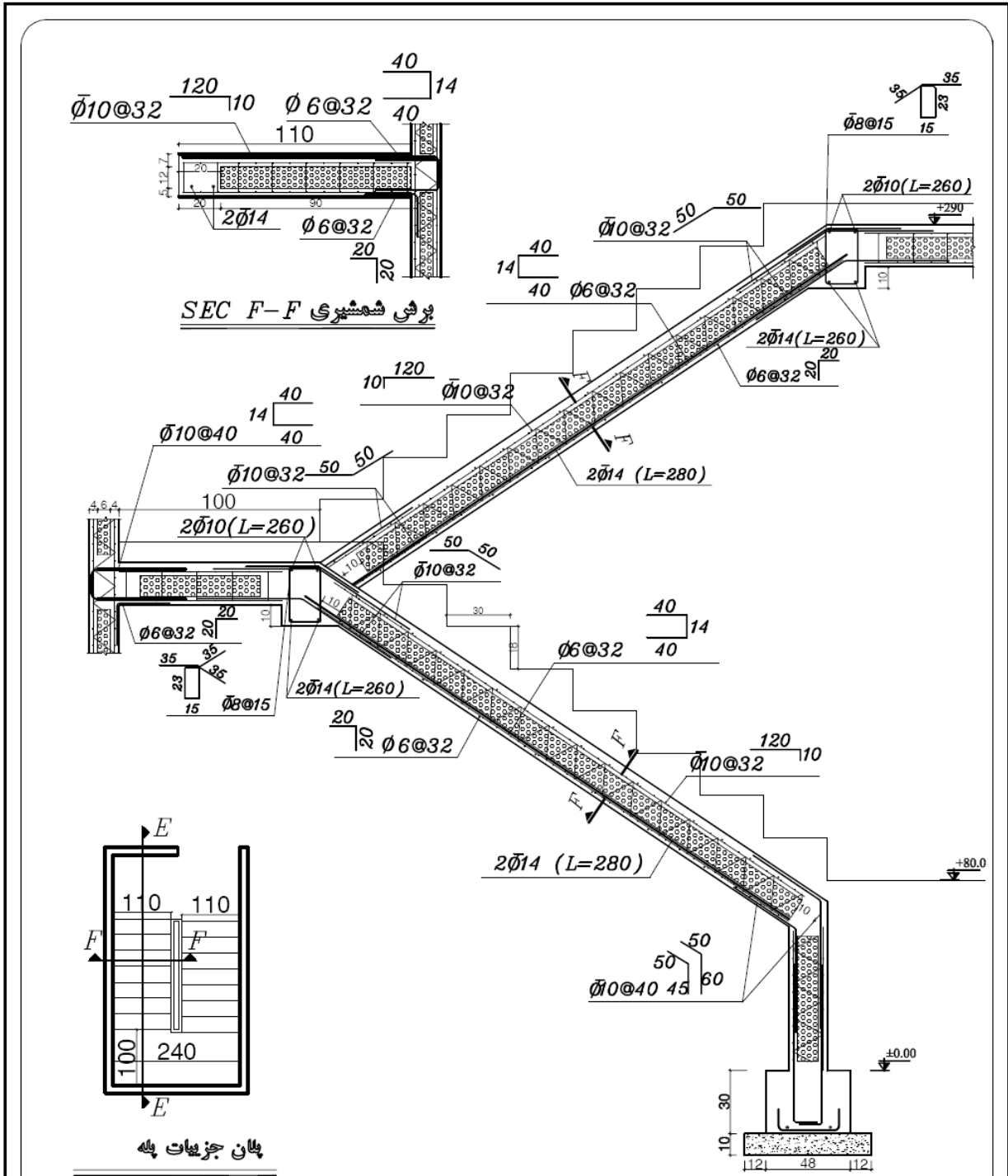




در صورتیکه دیوارهای طرفین با در زاویه منفرجه یا حاده داشته باشد
زاویه میلگردهای تقویتی نیز متناسب با آن تغییر می کند ولی طول آن تغییر نمی کند

NO. 16	عنوان:	سازمان مدیریت و برنامه ریزی کشور
SC: 1/5	تقویت اطراف دریهای وسط دیوار	دفتر امور فنی تدوین معیارها و کاهش خطرپذیری ناشی از زلزله





برشی شمشیری SEC F-F

برشی جزئیات پله SEC E-E

NO.:	عنوان:	سازمان مدیریت و برنامه ریزی کشور
SC:	برشی جزئیات پله	دفتر امور فنی تدوین معیارها و کاهش خطرپذیری ناشی از زلزله

پیوست پ

استانداردهای مشخصات و آزمایش‌ها

در این پیوست فهرست استانداردهای مشخصات و آزمایش‌های مربوط به سیستم‌های پانل سب‌بعدی ارائه می‌شود. استانداردهایی که توسط دفتر امور فنی، تدوین معیارها و کاهش خطر پذیری ناشی از زلزله در آیین نامه بتن ایران کد گذاری شده‌اند به همراه شماره استانداردهای دیگر مراجع معتبر ارائه شده‌اند.

ردیف	دفتر امور فنی تدوین معیارها و کاهش خطر پذیری ناشی از زلزله	مشخصات آزمایش‌ها	عنوان	ASTM	ISO	استاندارد ایران
۱	دت ۲۰۳	مشخصات	مشخصات سنگدانه‌ها در بتن سبک	C330		
۲	دت ۴۰۱	مشخصات	مشخصات مواد افزودنی شیمیایی	C494		
۳	دت ۶۲۵	آزمایش	آزمایش مغزه‌های مته شده و تیرهای اره شده	C42		
۴		مشخصات	مشخصات مفتول‌های گالوانیزه	A799 A644		
۵		آزمایش	آزمایش کشش مفتول‌ها	A370		
۶		مشخصات	ترکیب شیمیایی شبکه جوش شده		۱۰۵۴۴	
۷		آزمایش	آزمایش کشش شبکه جوش شده		۱۵۶۳۰-۲	
۸		مشخصات	فولاد برای مسلح کردن بتن قسمت سوم: شبکه فولادی- ویژگی‌ها			۸۱۳۳-۳
۹		آزمایش	آزمایش مقاومت برشی اتصالات شبکه جوش شده		۱۵۶۳۰-۲	
۱۰		آزمایش	آزمایش شاخص گسترش شعله و دود لایه پلی استایرن	E84		
۱۱		آزمایش	آزمایش پتانسیل گرمایی هسته پلی استایرن	C236		
۱۲		آزمایش	پانل‌های ساختمانی- تعیین مقاومت فشاری و خمشی پانل‌های دیواری قابدار تحت بارهای استاتیکی- روش آزمون			۸۴۴۹
۱۳		آزمایش	پانل‌های ساختمانی- تعیین مقاومت فشاری و خمشی پانل‌های دیواری قابدار تحت بارهای استاتیکی- روش آزمون			۸۰۶۳
۱۴	دت ۵۰۱	مشخصات	بتن آماده- ویژگی‌ها	C94		۶۰۴۴
۱۵		آزمایش	روش تعیین مقاومت حرارتی و خواص عایق‌های حرارتی توسط دستگاه لوح گرم محافظت شده		۸۳۰۲	

ردیف	دفتر امور فنی تدوین معیارها و کاهش خطرپذیری ناشی از زلزله	مشخصات آزمایش‌ها	عنوان	ASTM	ISO	استاندارد ایران
۱۶		مشخصات/ آزمایش	ویژگی‌ها و روش آزمون صفحه‌های پلی‌استایرن قابل انبساط برای مصارف عایق حرارتی			۱۵۸۴
۱۷		مشخصات	پانل‌های ساندویچی سبک سه‌بعدی - ویژگی‌ها			۷۱۴۳
۱۸		آزمایش	آزمایش اندازه‌گیری صدای هوابرد		۱۴۰-۳	
۱۹		آزمایش	آزمایش اندازه‌گیری میدانی در برابر صدای هوابرد		۱۴۰-۴	
۲۰		آزمایش	آزمایش اندازه‌گیری صدابندی سقف در برابر صدای کوبه‌ای		۱۴۰-۷	
۲۱		آزمایش	درجه‌بندی عایق‌بندی صوتی در ساختمان‌ها و اجزای ساختمان		۷۱۷-۱	

پیوست ت

نمونه جزییات اجرایی پانل‌های غیر باربر

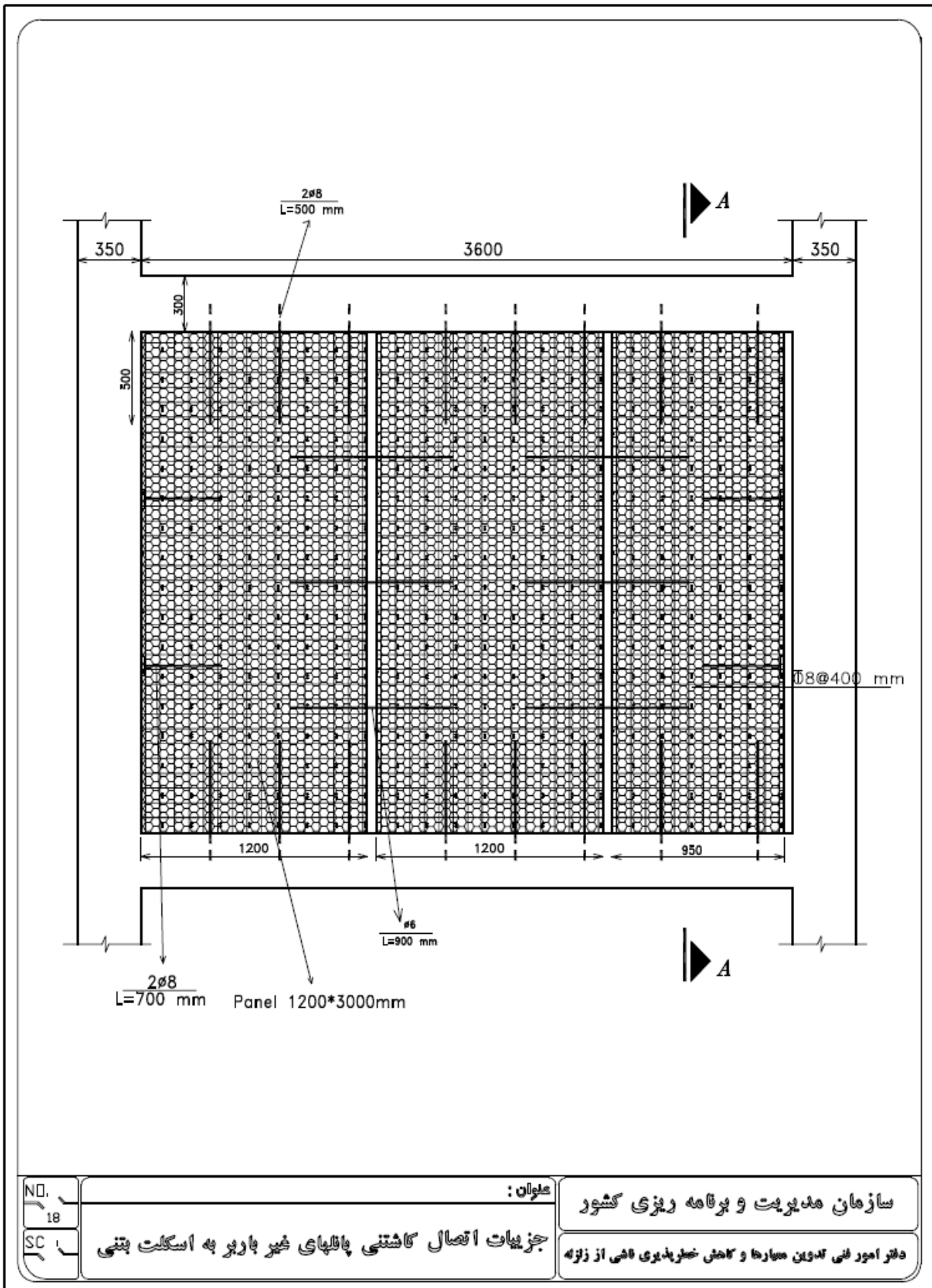
استفاده از پانل‌های غیر باربر به نحو فزاینده‌ای در صنعت ساختمان رو به گسترش دارد. نظر به اهمیت جزییات اجرایی پانل‌های غیر باربر، نمونه‌هایی از مشخصات این پانل‌ها در این پیوست ارائه می‌شود. جدول‌های شماره پ ت-۱ و پ ت-۲ می‌تواند به‌عنوان راهنما برای طراحی پانل‌های غیر باربر با شبکه جوش شده با ابعاد چشمه ۸۰ میلی‌متر و ۵۰ میلی‌متر مورد استفاده قرار گیرند. برخی از نمونه حالات جزییات بزرگنمایی شده نیز در این پیوست ارائه می‌شود.

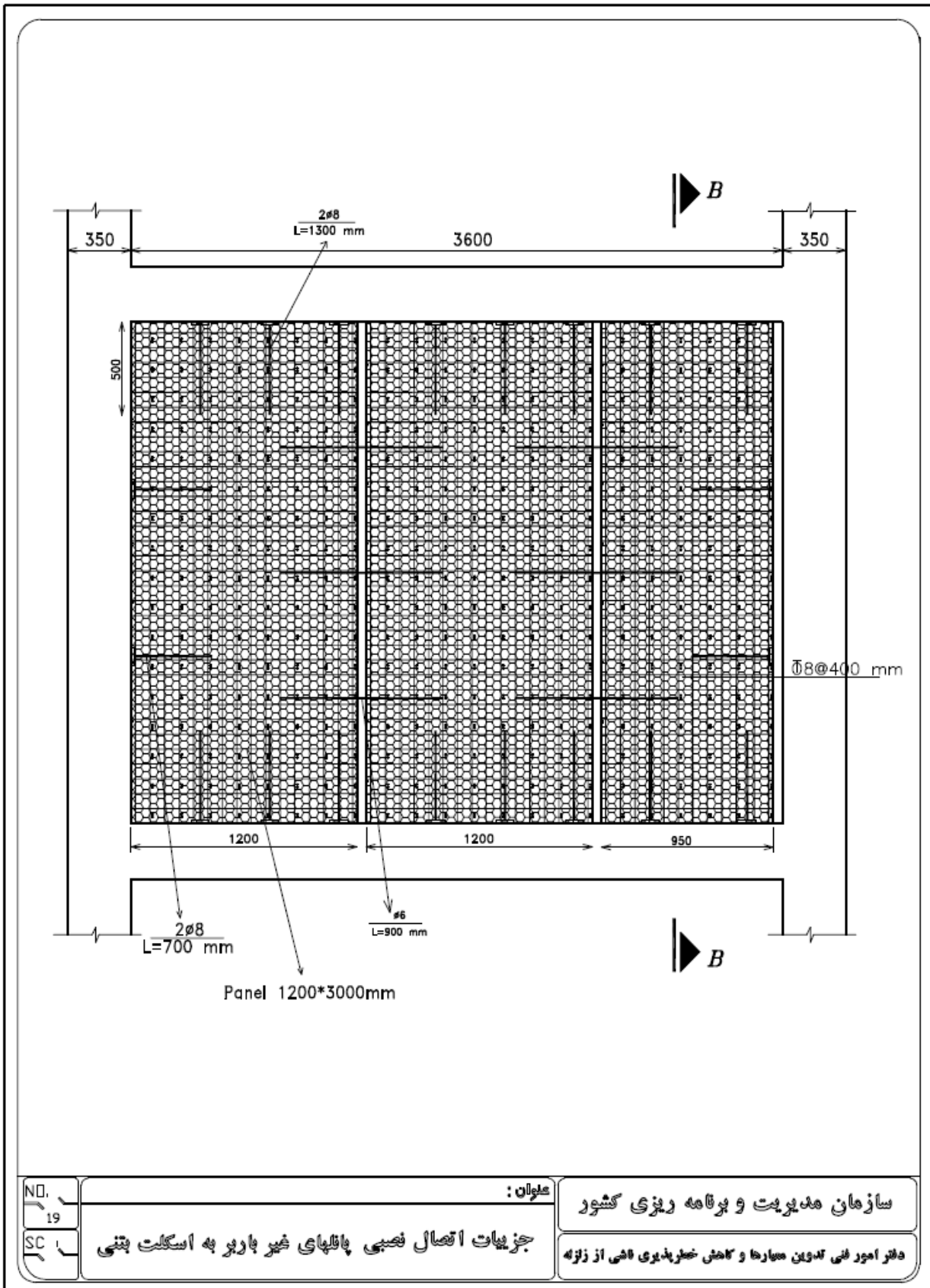
جدول پ ت-۱ مشخصات پیشنهادی پانل‌های دیواری غیر باربر با شبکه جوش شده با ابعاد چشمه ۸۰ میلی‌متر (ابعاد بر حسب میلی‌متر)

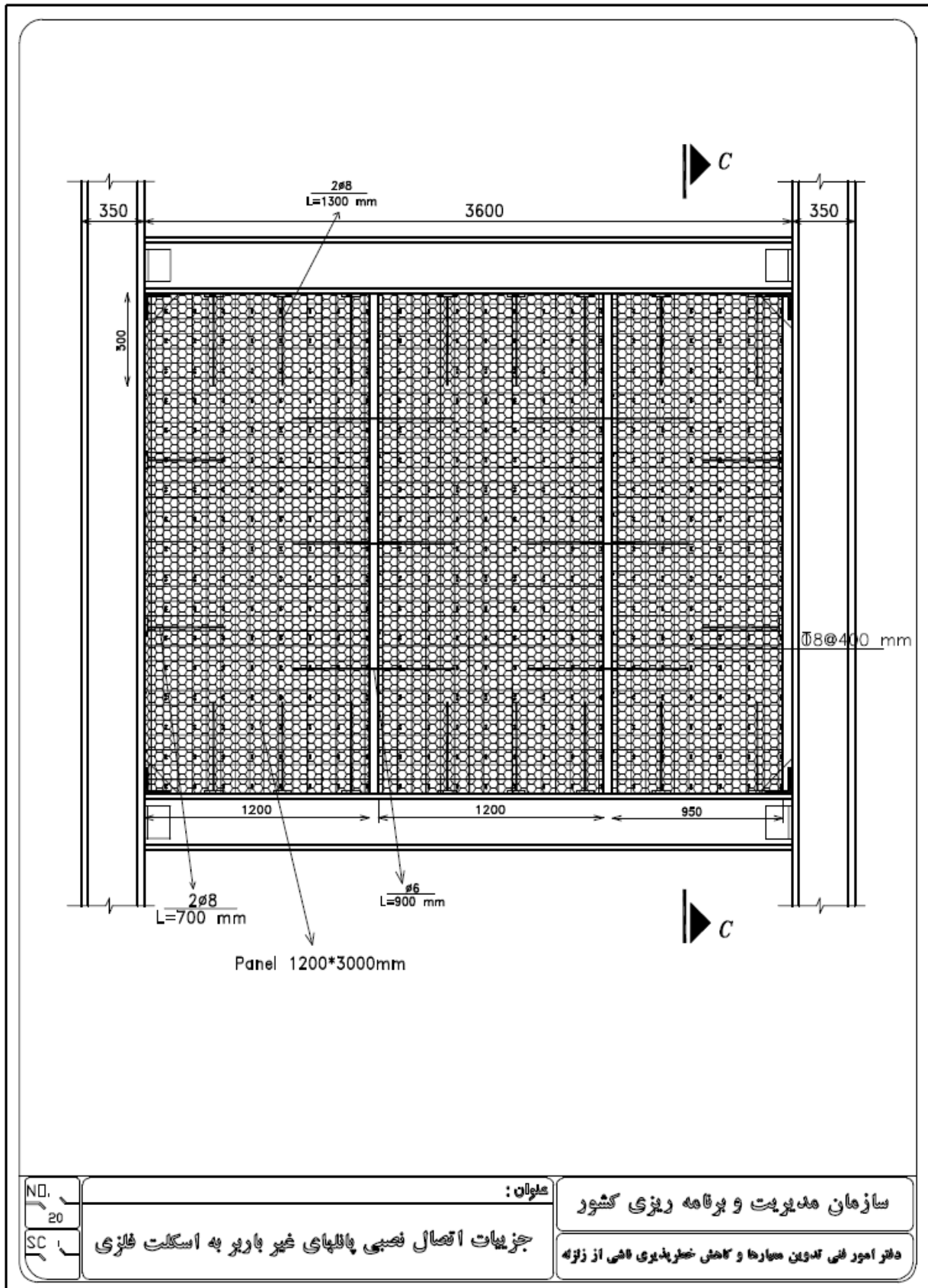
۲/۵-۳/۵	۲/۵-۳/۵	۲/۵-۳/۵	۲/۵-۳	۲/۵-۳	۲/۵-۳	۲/۵-۲/۵	۲/۵-۲/۵	قطر مفتول تار و پود شبکه (تار-پود)
۳/۵	۳/۵	۳/۵	۳/۰	۳/۰	۳/۰	۲/۵	۲/۵	قطر برشگیرها
۱۰۰	۸۰	۶۰	۹۰	۷۰	۵۰	۶۰	۴۰	ضخامت لایه عایق
۱۸۰	۱۶۰	۱۴۰	۱۶۰	۱۴۰	۱۲۰	۱۲۰	۱۰۰	ضخامت دیوار پانلی

جدول پ ت-۲ مشخصات پیشنهادی پانل‌های دیواری غیر باربر با شبکه جوش شده با ابعاد چشمه ۵۰ میلی‌متر (ابعاد بر حسب میلی‌متر)

۲-۲	۲-۲	۲-۲	۲-۲	۲-۲	قطر مفتول تار و پود شبکه
۲/۵ تا ۲/۲	۲/۵ تا ۲/۲	۲/۵ تا ۲/۲	۲/۵ تا ۲/۲	۲/۵ تا ۲/۲	قطر برشگیرها
۱۰۰	۷۰	۶۰	۵۰	۴۰	ضخامت لایه عایق
۱۳۰	۹۵	۸۵	۷۵	۷۰	ضخامت دیوار پانلی







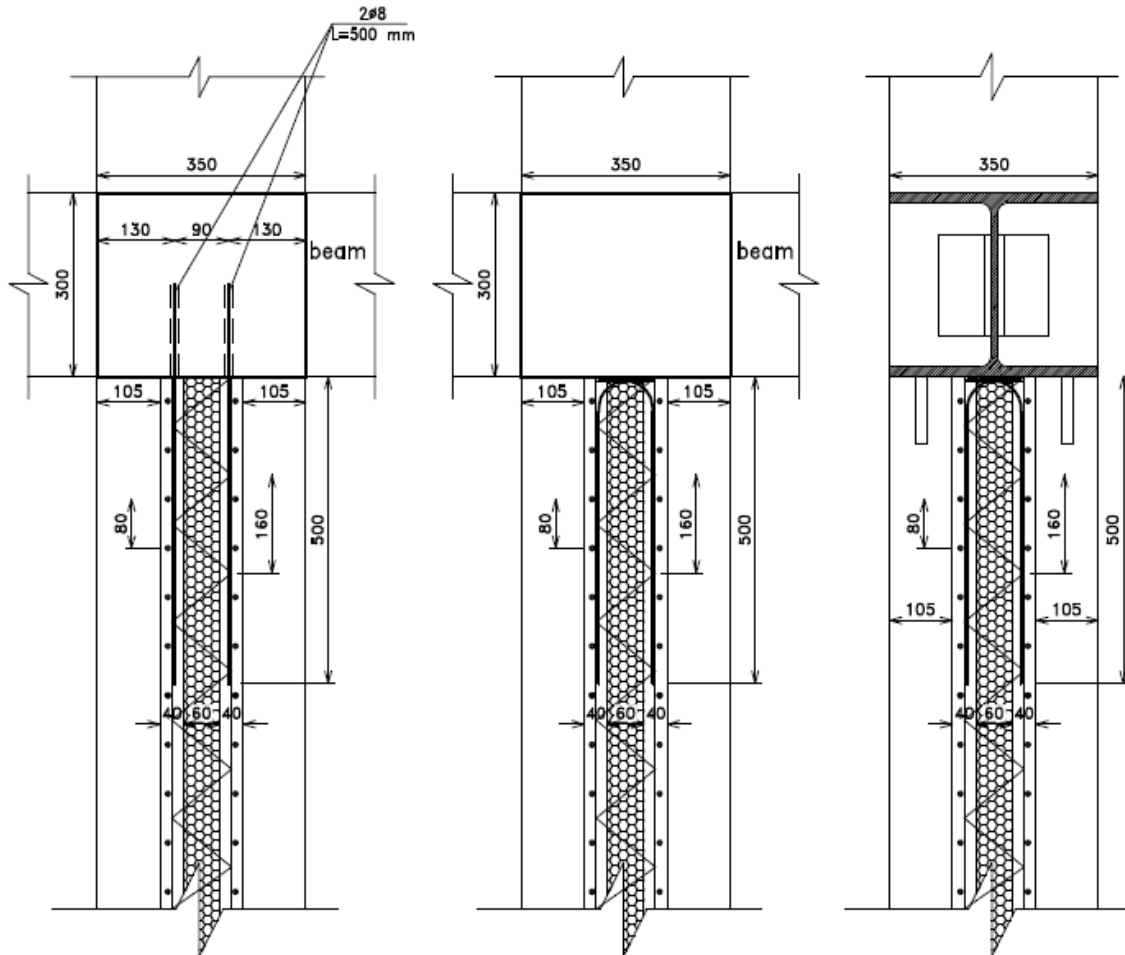
NO.
20
SC

عنوان:

سازمان مدیریت و برنامه ریزی کشور

جزئیات اتصال نصبی پانلهای غیر باربر به اسکلت فلزی

دفتر امور فنی تدوین سبازها و کاهش خطرپذیری ناشی از زلزله



SEC .A-A
SC.1:10

SEC .B-B
SC.1:10

SEC .C-C
SC.1:10

NO.
21

SC

عنوان:

مقاطع اتصالات غیر باربر به اسکلت سازه ای

سازمان مدیریت و برنامه ریزی کشور

دفتر امور فنی تدوین مدارک و کاهش خطرپذیری ناشی از زلزله

پیوست ث

مشخصات انتقال حرارت برای نمونه‌ای از پانل‌های دیواری

مشخصات انتقال حرارت برای نمونه‌ای از پانل‌های دیواری که از نتایج آزمایشگاهی به‌دست آمده‌اند و همچنین نمونه‌ای از محاسبات مربوط به انتقال حرارت در این پیوست درج گردیده‌اند. برای محاسبه انتقال حرارت، برای پانل با مشخصات $\frac{۳/۵}{۳۰۰۰} / \frac{۳/۵}{۱۲۰۰} / \frac{۸۰}{۱۴۰}$ ، یک بلوک از پانل به مساحت مقطع ۱۶۰×۱۶۰ میلیمتر مربع و ارتفاع ۱۴۰ میلیمتر در نظر گرفته شده

است. ضریب انتقال حرارت همرفتی در سطح رو به داخل برابر $h_i = 16.0 \text{ W/m}^2 \cdot \text{k}$ و در سطح خارجی $h_o = 9.0 \text{ W/m}^2 \cdot \text{k}$ فرض شده است.

در جدول پ ث ۱- مشخصات انتقال حرارت به‌دست آمده از آزمایش برای پانل با مشخصات ذکر شده و ضخامت هسته عایق مختلف با نازک کاری دو طرف گچ کاری، درج گردیده است.

جدول پ ث ۱- مشخصات انتقال حرارت برای نمونه‌ای از پانل‌های دیواری

ضخامت کلی دیوار میلیمتر	ضخامت پلی استایرن میلیمتر	$k_{\text{eff}} (\text{W/m.k})$	$u (\text{W/m}^2 \cdot \text{k})$	$R_w (\text{m}^2 \cdot \text{k/W})$	$q (\text{W/m}^2)$
۱۴۰	۶۰	۰/۱۱۸۶	۰/۸۴۷	۱/۱۸	۱۶/۹۴
۱۴۰*	۶۰	۰/۱۱۵۱	۰/۸۲۲	۱/۲۱۶	۱۶/۴۴
۱۶۰	۸۰	۰/۰۹۶۲	۰/۶۸۶۱	۱/۴۵۷	۱۳/۷۳
۱۸۰	۱۰۰	۰/۰۸۱	۰/۵۷۸	۱/۷۲۹	۱۱/۵۷
۲۰۰	۱۰۰	۰/۰۸۰۳۴	۰/۵۷۳۹	۱/۷۴۳	۱۱/۴۸
۲۰۰	۱۲۰	۰/۰۷	۰/۵	۲	۱۰

* برای پانل با نمای سنگ از یک وجه و گچ کاری از وجه دیگر

مقایسه مقادیر مندرج در جدول با مقادیر مندرج در جدول ۱۴-۳ نشان می‌دهد برای پانل با شبکه $\frac{۳/۵}{۳۰۰۰} / \frac{۳/۵}{۱۲۰۰} / \frac{۸۰}{۱۴۰}$ و

ضخامت هسته عایق حداکثر ۶۰ میلیمتر روش تجویزی نمی‌تواند برای ساختمان‌های گروه ۱ به‌کار برده شود و باید از روش کارکردی برای طراحی ساختمان استفاده شود.

برای پانل با شبکه $\frac{۳/۵}{۳۰۰۰} / \frac{۳/۵}{۱۲۰۰} / \frac{۸۰}{۱۴۰}$ و ضخامت‌های هسته عایق بیش از ۱۰۰ میلیمتر، می‌توان از روش تجویزی بمنظور

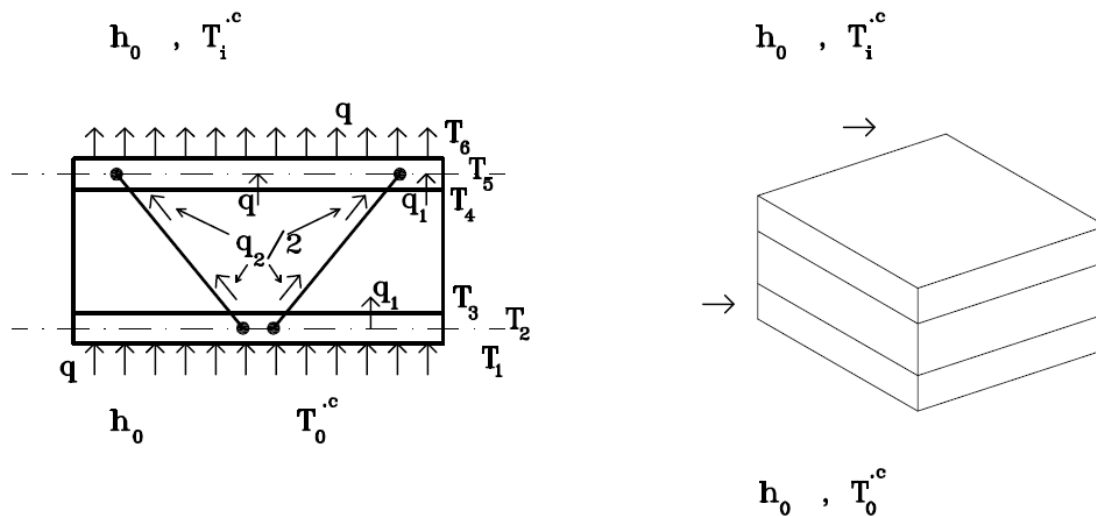
صرفه جویی در گروه‌های ۲ و ۳ استفاده نمود.

محاسبات انتقال حرارت

برای محاسبه انتقال حرارت پانل سه‌بعدی، برای پانل با مشخصات کلی $\frac{\Phi_1/\Phi_2/S_1/S_2}{L_1/L_2}$ ، یک بلوک از پانل به مساحت

مقطع $2S_1 \times 2S_2$ میلیمتر مربع با ضخامت کامل پانل در نظر گرفته شده است. ضریب انتقال حرارت همرفتی در سطح رو به داخل برابر h_i و در سطح خارجی h_o فرض می‌شود. مقدار حرارتی که بوسیله انتقال حرارت همرفتی به یک وجه دیوار می‌رسد، توسط انتقال حرارت هدایتی لایه بتن به وجه دیگر منتقل می‌شود و این مقدار حرارت به میلگردهای فولادی رسیده و سپس شار حرارتی در این نقطه به دو قسمت تقسیم می‌شود که یک بخش از آن بوسیله میلگردهای فولادی منتقل شده و بخش دیگر آن توسط لایه بتن، لایه پلی استایرن و مجدداً یک لایه بتن منتقل می‌شود.

مجدداً فشار حرارتی تقسیم شده در قسمت قبل در یک نقطه با هم جمع شده و توسط لایه بتن باقیمانده به سطح خارجی دیوار منتقل شده و در نهایت توسط انتقال حرارت همرفتی به سیال خارجی منتقل می‌شود. محاسبات به صورت نمونه برای یک بلوک شامل یک مدول عرضی و طولی پانل ارائه می‌شود.



شکل پ ت-۱ انتقال حرارت در مقطع پانل

$$q = h_0 A_0 (T_0 - T_1)$$

$$q = k_c A_0 \frac{(T_1 - T_2)}{\Delta l_c}, \quad k_c = 1.4, \quad \Delta l_c = 0.02m$$

$$q = q_1 + q_2$$

$$q_1 = k_c (A_0 - 2A_s) \left(\frac{T_2 - T_3}{0.02} \right),$$

A_s و مساحت سطح مقطع میلگرد، A_0 مساحت مقطع بلوک :

$$q_1 = k_p (A_0 - 2A_s) \left(\frac{T_3 - T_4}{0.06} \right), \quad k_p = 0.042$$

$$q_1 = k_c (A_0 - 2A_s) \left(\frac{T_4 - T_5}{0.02} \right)$$

$$q_2 = 2 \left[k_s A_s \left(\frac{T_2 - T_5}{0.125} \right) \right], \quad l = 0.125$$

$$q = k_c A_0 \left(\frac{T_5 - T_6}{0.02} \right)$$

$$q = h_i A_0 (T_6 - T_i)$$

با حل دستگاه معادلات فوق ۹ مجهول $q, q_1, q_2, T_1, T_2, T_3, T_4, T_5, T_6$ محاسبه می‌شوند.

مقدار q با در نظر گرفتن بلوک به عنوان یک جسم همگن معادل، بدون در نظر گرفتن اجزای تشکیل دهنده آن، مطابق رابطه زیر می‌باشد.

$$q = k_{\text{eff}} A_0 \left(\frac{T_0 - T_i}{L_t} \right) \quad L_t = 0.14m$$

ضریب انتقال حرارت هدایتی دیوار از رابطه (پ ت ۱) محاسبه می‌گردد.

$$k_{\text{eff}} = \frac{q \cdot L_t}{A_0 (T_0 - T_i)} \quad (\text{پ ت ۱})$$

مقاومت حرارتی دیوار مطابق رابطه (پ ت ۲) می‌باشد.

$$R_w = \frac{L_t}{k_{\text{eff}}} \quad (\text{پ ت ۲})$$

این کتاب

دستورالعمل طراحی، ساخت و اجرای سیستم‌های پانل پیش ساخته سبک سه‌بعدی است که در تدوین آن رعایت جدیدترین روش‌ها و دستاوردها با شرایط اقلیمی و اجرایی کشور مورد نظر بوده است. فصل‌های پانزده گانه کتاب به ارایه کلیات، مصالح مصرفی، روش‌های تحلیل و طراحی، ملاحظات اجرایی، اتصالات، کنترل و نظارت، ایمنی و مشخصات صوتی و حرارتی می‌پردازند. نمونه نمودارهای اندرکنش طراحی، جزییات اجرایی، مشخصات انتقال حرارت و استانداردهای مشخصات و آزمایش‌های مربوط در پیوست‌های کتاب آمده‌اند.